

B=600~1,200

◎設計荷重T-25自動車荷重で計算したものです。

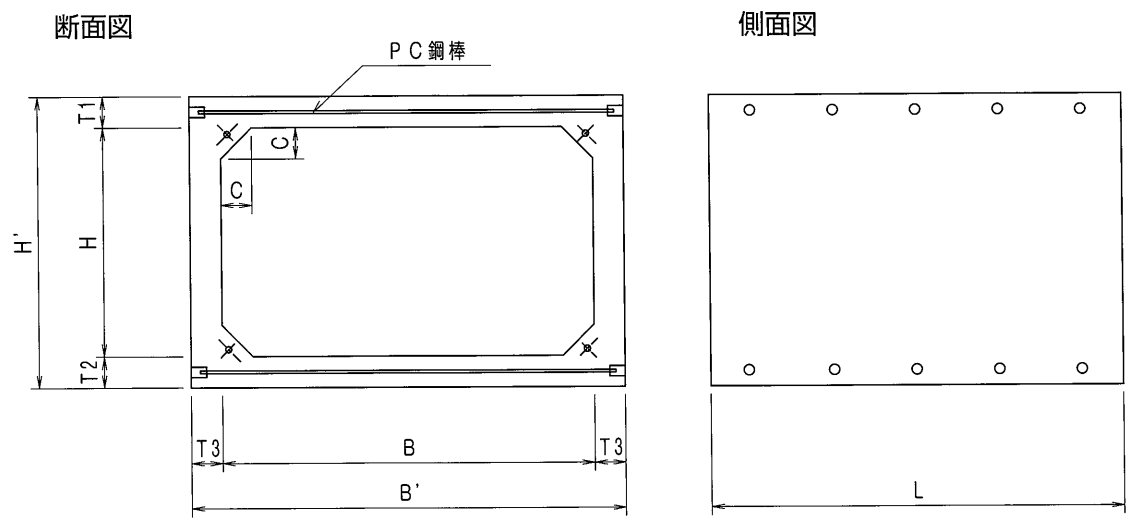
呼び名		参考質量	外幅	外高	頂版厚	底版厚	側壁厚	ハンチ	長さ
B	× H	kg	B'	H'	T1	T2	T3	C	L
600	600	1,913	850	850	125	125	125	100	1,995
	700	2,037		950					
	800	2,163		1,050					
	900	2,288		1,150					
	1,000	2,412		1,250					
	1,100	2,538		1,350					
	1,200	2,663		1,450					
700	600	2,038	950	850	125	125	125	100	1,995
	700	2,163		950					
	800	2,288		1,050					
	900	2,413		1,150					
	1,000	2,538		1,250					
	1,100	2,663		1,350					
	1,200	2,788		1,450					
800	600	2,163	1,050	850	125	125	125	100	1,995
	700	2,288		950					
	800	2,413		1,050					
	900	2,538		1,150					
	1,000	2,663		1,250					
	1,100	2,788		1,350					
	1,200	2,913		1,450					
900	600	2,413	1,150	850	125	125	125	150	1,995
	700	2,538		950					
	800	2,663		1,050					
	900	2,788		1,150					
	1,000	2,913		1,250					
	1,100	3,038		1,350					
	1,200	3,163		1,450					
1,000	600	2,538	1,250	850	125	125	125	150	1,995
	700	2,663		950					
	800	2,788		1,050					
	900	2,913		1,150					
	1,000	3,038		1,250					
	1,100	3,163		1,350					
	1,200	3,288		1,450					
	1,300	3,413		1,550					
	1,400	3,538		1,650					
	1,500	3,663		1,750					
	1,100	600		2,663					
700		2,788	950						
800		2,913	1,050						
900		3,038	1,150						
1,000		3,163	1,250						
1,100		3,288	1,350						
1,200		3,413	1,450						
1,300		3,538	1,550						
1,400		3,663	1,650						
1,500		3,788	1,750						
1,200		600	2,788	1,450	850	125	125	125	150
	700	2,913	950						
	800	3,038	1,050						
	900	3,163	1,150						
	1,000	3,288	1,250						
	1,100	3,413	1,350						
	1,200	3,538	1,450						
	1,300	3,663	1,550						
	1,400	3,788	1,650						
	1,500	3,913	1,750						

○価格は設計の都度御見積り致します。

ボックスカルバート

PCボックスカルバート

◎設計荷重T-25自動車荷重で計算したものです。



B=1,300~1,500

呼び名		参考質量	外幅	外高	頂版厚	底版厚	側壁厚	ハンチ	長さ
B	× H	kg	B'	H'	T1	T2	T3	C	L
1,300	600	2,913	1,550	850	125	125	125	150	1,995
	700	3,038		950					
	800	3,163		1,050					
	900	3,288		1,150					
	1,000	3,413		1,250					
	1,100	3,538		1,350					
	1,200	3,663		1,450					
	1,300	3,788		1,550					
	1,400	3,913		1,650					
	1,500	4,038		1,750					
1,400	600	3,675	1,700	900	150	150	150	150	1,995
	700	3,825		1,000					
	800	3,975		1,100					
	900	4,125		1,200					
	1,000	4,275		1,300					
	1,100	4,425		1,400					
	1,200	4,575		1,500					
	1,300	4,725		1,600					
	1,400	4,875		1,700					
	1,500	5,025		1,800					
1,500	600	3,825	1,800	900	150	150	150	150	1,995
	700	3,975		1,000					
	800	4,125		1,100					
	900	4,275		1,200					
	1,000	4,425		1,300					
	1,100	4,575		1,400					
	1,200	4,725		1,500					
	1,300	4,875		1,600					
	1,400	5,025		1,700					
	1,500	5,175		1,800					
	1,600	5,325		1,900					
	1,700	5,475		2,000					
	1,800	5,625		2,100					
	1,900	5,775		2,200					
	2,000	5,925		2,300					

○価格は設計の都度御見積り致します。

B=1,600~1,900

◎設計荷重T-25自動車荷重で計算したものです。

呼び名		参考質量	外幅	外高	頂版厚	底版厚	側壁厚	ハンチ	長さ
B	× H	kg	B'	H'	T1	T2	T3	C	L
1,600	600	3,975	1,900	900	150	150	150	150	1,995
	700	4,125		1,000					
	800	4,275		1,100					
	900	4,425		1,200					
	1,000	4,575		1,300					
	1,100	4,725		1,400					
	1,200	4,875		1,500					
	1,300	5,025		1,600					
	1,400	5,175		1,700					
	1,500	5,325		1,800					
	1,600	5,475		1,900					
	1,700	5,625		2,000					
	1,800	5,775		2,100					
	1,900	5,925		2,200					
2,000	6,075	2,300							
1,700	600	4,125	2,000	900	150	150	150	150	1,995
	700	4,275		1,000					
	800	4,425		1,100					
	900	4,575		1,200					
	1,000	4,725		1,300					
	1,100	4,875		1,400					
	1,200	5,025		1,500					
	1,300	5,175		1,600					
	1,400	5,325		1,700					
	1,500	5,475		1,800					
	1,600	5,625		1,900					
	1,700	5,775		2,000					
	1,800	5,925		2,100					
	1,900	6,075		2,200					
2,000	6,225	2,300							
1,800	600	4,275	2,100	900	150	150	150	150	1,995
	700	4,425		1,000					
	800	4,575		1,100					
	900	4,725		1,200					
	1,000	4,875		1,300					
	1,100	5,025		1,400					
	1,200	5,175		1,500					
	1,300	5,325		1,600					
	1,400	5,475		1,700					
	1,500	5,625		1,800					
	1,600	5,775		1,900					
	1,700	5,925		2,000					
	1,800	6,075		2,100					
	1,900	6,225		2,200					
2,000	6,375	2,300							
1,900	600	4,425	2,200	900	150	150	150	150	1,995
	700	4,575		1,000					
	800	4,725		1,100					
	900	4,875		1,200					
	1,000	5,025		1,300					
	1,100	5,175		1,400					
	1,200	5,325		1,500					
	1,300	5,475		1,600					
	1,400	5,625		1,700					
	1,500	5,775		1,800					
	1,600	5,925		1,900					
	1,700	6,075		2,000					
	1,800	6,225		2,100					
	1,900	6,375		2,200					
2,000	6,525	2,300							

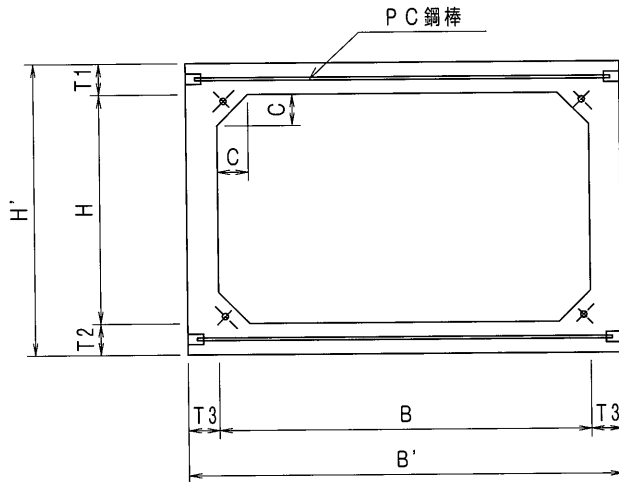
○価格は設計の都度御見積り致します。

ボックスカルバート

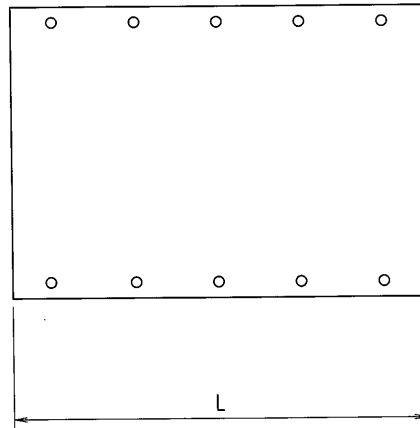
PCボックスカルバート

◎設計荷重T-25自動車荷重で計算したものです。

断面図



側面図



B=2,000~2,100

呼び名		参考質量	外幅	外高	頂版厚	底版厚	側壁厚	ハンチ	長さ
B	× H	kg	B'	H'	T1	T2	T3	C	L
2,000	600	4,575	2,300	900	150	150	150	150	1,995
	700	4,725		1,000					
	800	4,875		1,100					
	900	5,025		1,200					
	1,000	5,175		1,300					
	1,100	5,325		1,400					
	1,200	5,475		1,500					
	1,300	5,625		1,600					
	1,400	5,775		1,700					
	1,500	5,925		1,800					
	1,600	6,075		1,900					
	1,700	6,225		2,000					
	1,800	6,375		2,100					
	1,900	6,525		2,200					
	2,000	6,675		2,300					
	2,100	6,825		2,400					
2,100	1,000	6,453	2,460	1,360	180	180	180	150	1,995
	1,100	6,633		1,460					
	1,200	6,813		1,560					
	1,300	6,993		1,660					
	1,400	7,173		1,760					
	1,500	7,353		1,860					
	1,600	7,533		1,960					
	1,700	7,713		2,060					
	1,800	7,893		2,160					
	1,900	8,073		2,260					
	2,000	8,253		2,360					
	2,100	8,433		2,460					
	2,200	8,613		2,560					
	2,300	8,793		2,660					
2,400	8,973	2,760							
2,500	9,153	2,860							

◎価格は設計の都度御見積り致します。

B=2,200~2,500

◎設計荷重T-25自動車荷重で計算したものです。

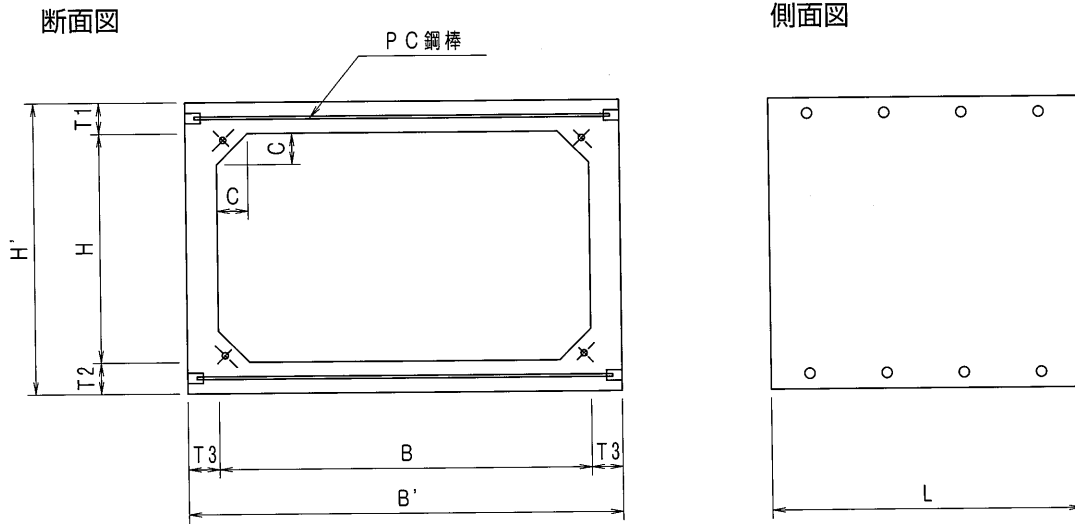
呼び名		参考質量	外幅	外高	頂版厚	底版厚	側壁厚	ハンチ	長さ
B	× H	kg	B'	H'	T1	T2	T3	C	L
2,200	1,000	6,633	2,560	1,360	180	180	180	150	1,995
	1,100	6,813		1,460					
	1,200	6,993		1,560					
	1,300	7,173		1,660					
	1,400	7,353		1,760					
	1,500	7,533		1,860					
	1,600	7,713		1,960					
	1,700	7,893		2,060					
	1,800	8,073		2,160					
	1,900	8,253		2,260					
	2,000	8,433		2,360					
	2,100	8,613		2,460					
	2,200	8,793		2,560					
	2,300	8,973		2,660					
2,400	9,153	2,760							
2,500	9,333	2,860							
2,300	1,000	6,813	2,660	1,360	180	180	180	150	1,995
	1,100	6,993		1,460					
	1,200	7,173		1,560					
	1,300	7,353		1,660					
	1,400	7,533		1,760					
	1,500	7,713		1,860					
	1,600	7,893		1,960					
	1,700	8,073		2,060					
	1,800	8,253		2,160					
	1,900	8,433		2,260					
	2,000	8,613		2,360					
	2,100	8,793		2,460					
	2,200	8,973		2,560					
	2,300	9,153		2,660					
2,400	9,333	2,760							
2,500	9,513	2,860							
2,400	1,000	6,993	2,760	1,360	180	180	180	150	1,995
	1,100	7,173		1,460					
	1,200	7,353		1,560					
	1,300	7,533		1,660					
	1,400	7,713		1,760					
	1,500	7,893		1,860					
	1,600	8,073		1,960					
	1,700	8,253		2,060					
	1,800	8,433		2,160					
	1,900	8,613		2,260					
	2,000	8,793		2,360					
	2,100	8,973		2,460					
	2,200	9,153		2,560					
	2,300	9,333		2,660					
2,400	9,513	2,760							
2,500	9,693	2,860							
2,500	1,000	7,173	2,860	1,360	180	180	180	150	1,995
	1,100	7,353		1,460					
	1,200	7,533		1,560					
	1,300	7,713		1,660					
	1,400	7,893		1,760					
	1,500	8,073		1,860					
	1,600	8,253		1,960					
	1,700	8,433		2,060					
	1,800	8,613		2,160					
	1,900	8,793		2,260					
	2,000	8,973		2,360					
	2,100	9,153		2,460					
	2,200	9,333		2,560					
	2,300	9,513	2,660						
2,400	10,825	2,800							
2,500	11,025	2,900							

○価格は設計の都度御見積り致します。

ボックスカルバート

PCボックスカルバート

◎設計荷重T-25自動車荷重で計算したものです。



B=2,600~2,700

呼び名		参考質量	外幅	外高	頂版厚	底版厚	側壁厚	ハンチ	長さ
B	× H	kg	B'	H'	T1	T2	T3	C	L
2,600	1,000	8,225	3,000	1,400	200	200	200	150	1,995
	1,100	8,425		1,500					
	1,200	8,625		1,600					
	1,300	8,825		1,700					
	1,400	9,025		1,800					
	1,500	9,225		1,900					
	1,600	9,425		2,000					
	1,700	9,625		2,100					
	1,800	9,825		2,200					
	1,900	10,025		2,300					
	2,000	10,225		2,400					
	2,100	10,425		2,500					
	2,200	10,625		2,600					
	2,300	10,825		2,700					
2,400	11,025	2,800							
2,500	11,225	2,900							
2,600	11,425	3,000							
2,700	11,625	3,100							
2,800	11,825	3,200							
2,700	1,000	8,425	3,100	1,400	200	200	200	150	1,995
	1,100	8,625		1,500					
	1,200	8,825		1,600					
	1,300	9,025		1,700					
	1,400	9,225		1,800					
	1,500	9,425		1,900					
	1,600	9,625		2,000					
	1,700	9,825		2,100					
	1,800	10,025		2,200					
	1,900	10,225		2,300					
	2,000	10,425		2,400					
	2,100	10,625		2,500					
	2,200	10,825		2,600					
	2,300	11,025		2,700					
2,400	11,225	2,800							
2,500	11,425	2,900							
2,600	11,625	3,000							
2,700	11,825	3,100							
2,800	12,025	3,200							

◎価格は設計の都度御見積り致します。

B=2,800~3,000

◎設計荷重T-25自動車荷重で計算したものです。

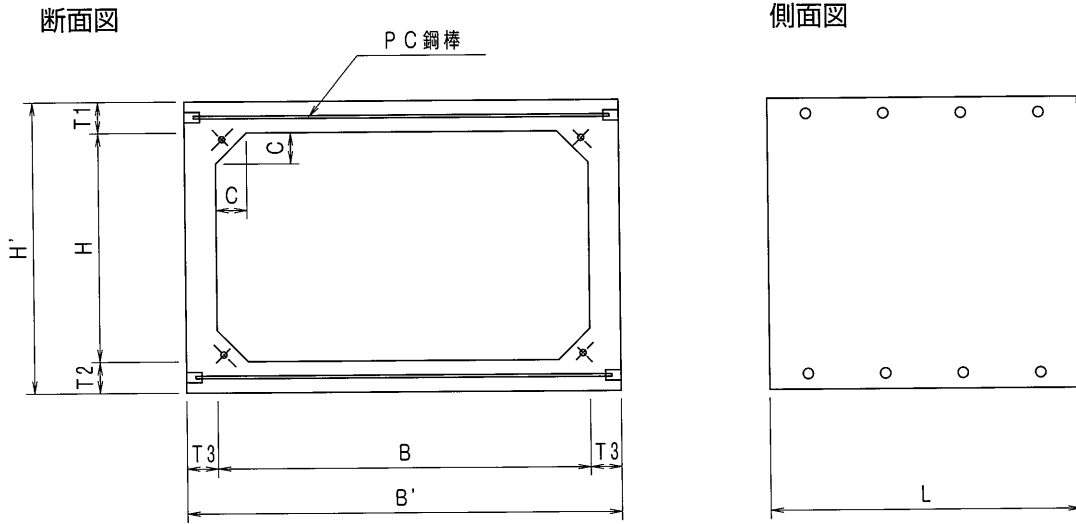
呼び名		参考質量	外幅	外高	頂版厚	底版厚	側壁厚	ハンチ	長さ	
B	X	H	kg	B'	H'	T1	T2	T3	C	L
2,800		1,000	6,600	3,200	1,400	200	200	200	200	1,495
		1,100	6,750		1,500					
		1,200	6,900		1,600					
		1,300	7,050		1,700					
		1,400	7,200		1,800					
		1,500	7,350		1,900					
		1,600	7,500		2,000					
		1,700	7,650		2,100					
		1,800	7,800		2,200					
		1,900	7,950		2,300					
		2,000	8,100		2,400					
		2,100	8,250		2,500					
		2,200	8,400		2,600					
		2,300	8,550		2,700					
		2,400	8,700		2,800					
		2,500	8,850		2,900					
	2,600	9,000	3,000							
	2,700	9,150	3,100							
	2,800	9,300	3,200							
2,900		1,000	6,750	3,300	1,400	200	200	200	200	1,495
		1,100	6,900		1,500					
		1,200	7,050		1,600					
		1,300	7,200		1,700					
		1,400	7,350		1,800					
		1,500	7,500		1,900					
		1,600	7,650		2,000					
		1,700	7,800		2,100					
		1,800	7,950		2,200					
		1,900	8,100		2,300					
		2,000	8,250		2,400					
		2,100	8,400		2,500					
		2,200	8,550		2,600					
		2,300	8,700		2,700					
		2,400	8,850		2,800					
		2,500	9,000		2,900					
	2,600	9,150	3,000							
	2,700	9,300	3,100							
	2,800	9,450	3,200							
3,000		1,000	8,175	3,400	1,500	250	250	200	200	1,495
		1,100	8,325		1,600					
		1,200	8,475		1,700					
		1,300	8,625		1,800					
		1,400	8,775		1,900					
		1,500	8,925		2,000					
		1,600	9,075		2,100					
		1,700	9,225		2,200					
		1,800	9,375		2,300					
		1,900	9,525		2,400					
		2,000	9,675		2,500					
		2,100	9,825		2,600					
		2,200	9,975		2,700					
		2,300	10,125		2,800					
		2,400	10,275		2,900					
		2,500	10,425		3,000					
	2,600	10,575	3,100							
	2,700	10,725	3,200							
	2,800	10,875	3,300							

○価格は設計の都度御見積り致します。

ボックスカルバート

PCボックスカルバート

◎設計荷重T-25自動車荷重で計算したものです。



B=3,100~3,200

呼び名		参考質量	外幅	外高	頂版厚	底版厚	側壁厚	ハンチ	長さ
B	× H	kg	B'	H'	T1	T2	T3	C	L
3,100	1,000	8,925	3,600	1,500	250	250	250	200	1,495
	1,100	9,113							
	1,200	9,300							
	1,300	9,488							
	1,400	9,675							
	1,500	9,863							
	1,600	10,050							
	1,700	10,238							
	1,800	10,425							
	1,900	10,613							
	2,000	10,800							
	2,100	10,988							
	2,200	11,175							
	2,300	11,363							
	2,400	11,550							
	2,500	11,738							
2,600	11,925								
2,700	12,113								
2,800	12,300								
3,200	1,000	9,113	3,700	1,500	250	250	250	200	1,495
	1,100	9,300							
	1,200	9,488							
	1,300	9,675							
	1,400	9,863							
	1,500	10,050							
	1,600	10,238							
	1,700	10,425							
	1,800	10,613							
	1,900	10,800							
	2,000	10,988							
	2,100	11,175							
	2,200	11,363							
	2,300	11,550							
	2,400	11,738							
	2,500	11,925							
2,600	12,113								
2,700	12,300								
2,800	12,488								

○価格は設計の都度御見積り致します。

B=3,300~3,500

◎設計荷重T-25自動車荷重で計算したものです。

呼び名		参考質量	外幅	外高	頂版厚	底版厚	側壁厚	ハンチ	長さ
B	× H	kg	B'	H'	T1	T2	T3	C	L
3,300	1,000	11,100	3,800	1,600	300	300	250	300	1,495
	1,100	11,288		1,700					
	1,200	11,475		1,800					
	1,300	11,663		1,900					
	1,400	11,850		2,000					
	1,500	12,038		2,100					
	1,600	12,225		2,200					
	1,700	12,413		2,300					
	1,800	12,600		2,400					
	1,900	12,788		2,500					
	2,000	12,975		2,600					
	2,100	13,163		2,700					
	2,200	13,350		2,800					
	2,300	13,538		2,900					
	2,400	13,725		3,000					
	2,500	13,913		3,100					
2,600	14,100	3,200							
2,700	14,288	3,300							
2,800	14,475	3,400							
3,400	1,000	11,325	3,900	1,600	300	300	250	300	1,495
	1,100	11,513		1,700					
	1,200	11,700		1,800					
	1,300	11,888		1,900					
	1,400	12,075		2,000					
	1,500	12,263		2,100					
	1,600	12,450		2,200					
	1,700	12,638		2,300					
	1,800	12,825		2,400					
	1,900	13,013		2,500					
	2,000	13,200		2,600					
	2,100	13,388		2,700					
	2,200	13,575		2,800					
	2,300	13,763		2,900					
	2,400	13,950		3,000					
	2,500	14,138		3,100					
2,600	14,325	3,200							
2,700	14,513	3,300							
2,800	14,700	3,400							
3,500	1,000	11,550	4,000	1,600	300	300	250	300	1,495
	1,100	11,738		1,700					
	1,200	11,925		1,800					
	1,300	12,113		1,900					
	1,400	12,300		2,000					
	1,500	12,488		2,100					
	1,600	12,675		2,200					
	1,700	12,863		2,300					
	1,800	13,050		2,400					
	1,900	13,238		2,500					
	2,000	13,425		2,600					
	2,100	13,613		2,700					
	2,200	13,800		2,800					
	2,300	13,988		2,900					
	2,400	14,175		3,000					
	2,500	14,363		3,100					
2,600	14,550	3,200							
2,700	14,738	3,300							
2,800	14,925	3,400							

○価格は設計の都度御見積り致します。

○施工現場の事情(工法・運搬・搬入等)に合わせて、上下2分割製品も対応致します。

B3,600×H2,500~B5,000×H3,000も対応できますので、計画・設計段階にて御相談下さい。