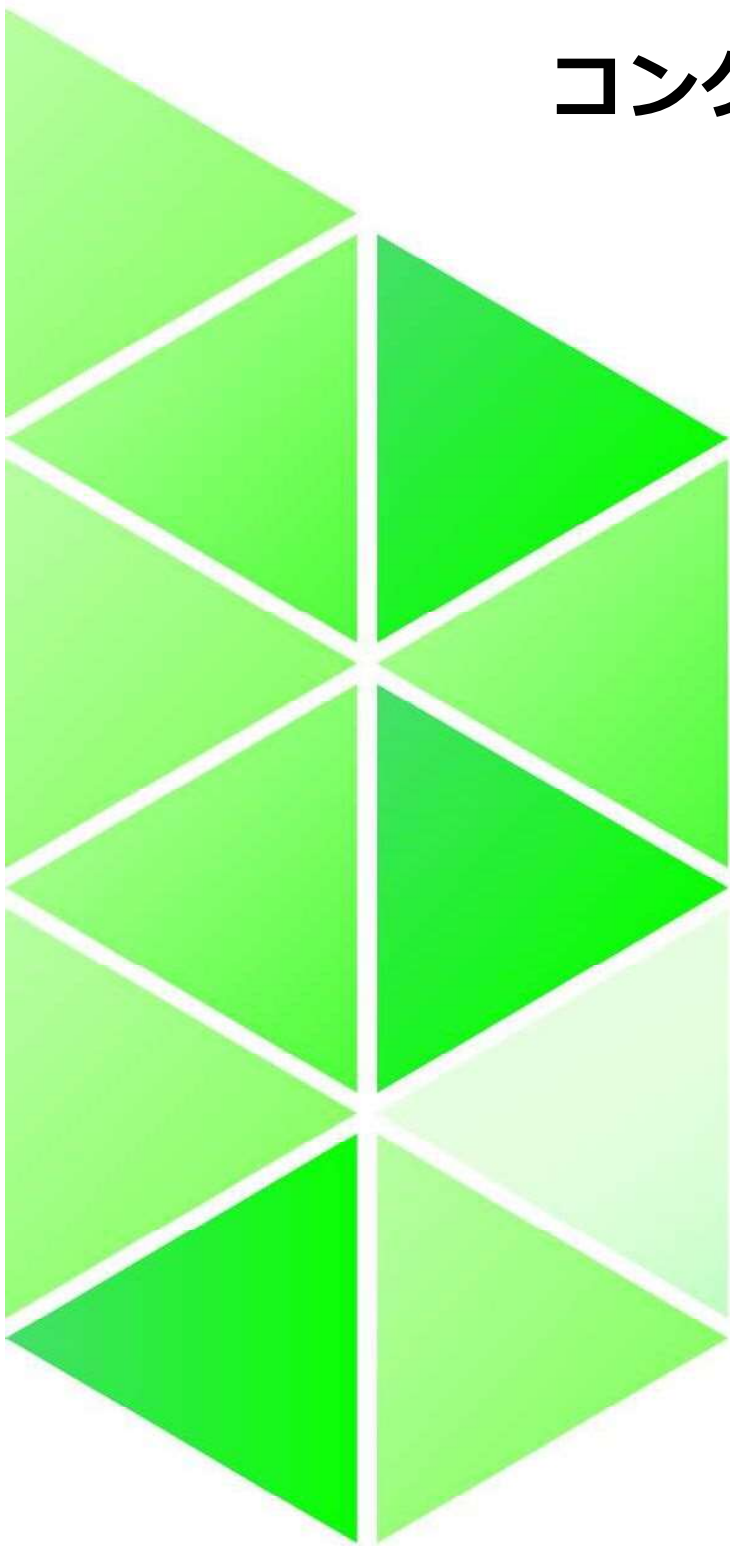


# コンクリート二次製品

## 総合カタログ



美しい環境を創造する

# 昭和セメント工業株式会社

# 目 次

## ボックスカルバート

TB（タッチボンド）工法	2
PCボックスカルバート	6
斜角門形カルバート	24
防火水槽・貯水槽	26

## 擁壁

アートノーマル	30
ノーマルクリフ	32
逆L型擁壁	36
安定スプリット（積みブロック）	40
KPブロック	44
美山AK-Ⅱ・基礎・小口止	46
美山 HI	48
ホライズンⅡ	50
パラレルフォームⅡ	51
テールアルメ工法	52
自立式パネル（PCW）工法	54
EPS（発砲スチロール）工法	56

## 道路用製品

FX側溝（箱型U字側溝）	60
消音可変側溝 CH-Ⅱ	70
落ちふた式U形側溝	86
道路用側溝B型	88
スチールブロッカー	89
道路用側溝（消音タイプ）	90
PU柵・AS柵	92
U字溝	94

PUL側溝	95
ソケット付U字溝	96
自在側溝	96
プレガードⅡ	98
歩車道境界ブロック	100
KBブロック	103
地先境界ブロック	
L形側溝	104
SⅡ型タメマス	
芝台土止（鋤止）ブロック	105
島根県規格蓋	106
国土交通省街渠柵蓋（GC柵蓋）	
国土交通省規格蓋	107
FRC蓋	
簡易床版（RC床版）	108
組立歩道	110
BTスラブ（Box Type Slab）	112

## フリーウム・農地用製品

U字フリーウム	116
角フリーウム	117
ベンチフリーウム・蓋	118
ワイドフリーウム 標準型	120
ワイドフリーウム 農業土木型	124
ワイドフリーウム 落差工	128
排水溝	130
S式開水路	
落水口	131
落水口S型	
農業用L型水路	132

## 目 次

### 河川砂防用製品

ダイヤカットⅡ	140
シンプルベース	
ダイヤカットⅤ	141
CVターフロックⅡ	142
ストーンサークル	143
SDブロック	144
ステップブロック	145
エコグリーン	146
基礎ブロック	147
帯工・小口止め（緩）	148
小口止め（急）	149
堤防用法肩ブロック	150
ハットブロック	151
フレックス笠コンブロック	152
SPガードパネル	153
リーフロック	154
ラティス	155
アクモン	156
KCドレーン	158
パラペットブロック	159
SBウォール工法	160
プロテロックメーク・ピラス	161
リバーシート	162
プレス遮水シート	163

### その他

残置型枠	166
嵩上げブロック	167
PC擬木	168
ナチュロック	170
ビオフィルム	171
バイオボード	172
ハンドホール	173
重圧管	176
ヒューム管	177
境界杭	178
S式タメマス	179
集水柵	180
給水栓ボックス	
フェンス基礎ブロック	181
地下石	



## 索 引

### 【あ行】

アートノーマル	30
アクモン	156
安定スプリット（積みブロック）	40
エコグリーン	146
落ちふた式U形側溝	86
帯工・小口止め（緩）	148

### 【か行】

角フリューム	117
嵩上げブロック	167
簡易床版（RC床版）	108
基礎ブロック	147
逆L型擁壁	36
給水栓ボックス	180
境界杭	178
組立歩道	110
小口止め（緩）	148
小口止め（急）	149
国土交通省街渠柵蓋（GC柵蓋）	106
国土交通省規格蓋	107

### 【さ行】

残置型枠	166
自在側溝	96
芝台土止（鍬止）ブロック	105
島根県規格蓋	106
斜角門形カルバート	24
重圧管	176

集水柵	180
消音可変側溝 CH-Ⅱ	70
自立式パネル（PCW）工法	54
シンプルベース	140
ステップブロック	145
スチールブロッカー	89
ストーンサークル	143
ソケット付U字溝	95

### 【た行】

ダイヤカットⅡ	140
ダイヤカットⅤ	141
地下石	181
地先境界ブロック	104
貯水槽	26
堤防用法肩ブロック	150
テールアルメ工法	52
道路用側溝B型	88
道路用側溝（消音タイプ）	90

### 【な行】

ナチュロック	170
農業用L型水路	132
ノーマルクリフ	32

## 索 引

【は行】	
排水溝	130
ハットブロック	151
パラペットブロック	159
パラレルフォームⅡ	51
ハンドホール	173
ビオフィルム	171
ビオボード	172
美山AK-Ⅱ・基礎・小口止	46
美山 HI	48
ヒューム管	177
フェンス基礎ブロック	181
プレガードⅡ	98
ブレス遮水シート	163
フレックス笠コンブロック	152
プロテロックメーク・ピアス	161
ベンチフリーウム・蓋	118
防火水槽	26
歩車道境界ブロック	100
ホライズンⅡ	50

【ら行】	
落水口	131
落水口S型	131
ラティス	155
リーフロック	154
リバーシート	162

【わ行】	
ワイドフリーウム 標準型	120
ワイドフリーウム 農業土木型	124
ワイドフリーウム 落差工	128

【アルファベット】	
BTスラブ (Box Type Slab)	112
CVターフロックⅡ	142
EPS (発砲スチロール) 工法	56
FX側溝 (箱型U字側溝)	60
FRC蓋	107
KBブロック	103
KCドレーン	158
KPブロック	44
L形側溝	104
PC擬木	168
PCボックスカルバート	6
PU柵・AS柵	92
PUL側溝	95
S Dブロック	144
S式開水路	131
S式タメマス	179
SⅡ型タメマス	104
SBウオール工法	160
SPガードパネル	153
TB (タッチボンド) 工法	2
U字溝	94
U字フリーウム	116



品目名：フライアッシュを使用したコンクリート二次製品

認定番号	製 品 名	
第22-51号	無筋コンクリート境界ブロック	歩車道境界ブロック, 地先境界ブロック
第22-53号	鉄筋コンクリートU形側溝	U形側溝（上ぶた式U形側溝）, 落ちふた式U形側溝, 道路用側溝（消音タイプ）, 道路用側溝B型
第22-54号	鉄筋コンクリートL形側溝	L形側溝
第22-55号	鉄筋コンクリート可変側溝	CH-II 可変側溝
第22-57号	鉄筋コンクリートフリーウム	U字フリーウム, 角フリーウム, ベンチフリーウム, ワイドフリーウム
第22-58号	鉄筋コンクリートL型擁壁	アートノーマル, ノーマルクリフ, 芝台土止めブロック
第22-59号	鉄筋コンクリート排水溝	排水溝
第22-61号	プレストレストコンクリートボックスカルバート	PCボックスカルバート





# カルバート製品

耐震性接着継手工法

全線に耐震性

T B (タッチボンド) 工法

(公社) 日本下水道協会  
I 類規格に登録  
J S W A S A-12 A-13

(一財) 先端建設技術センター  
技術審査証明を取得  
技審証第3001号

(一財) 先端建設技術センター  
NETIS プラス AC-120002-P  
(NETIS登録時 KK- 070004 -VE)

ワンタッチジョイント による接続と 高弾性接着剤により

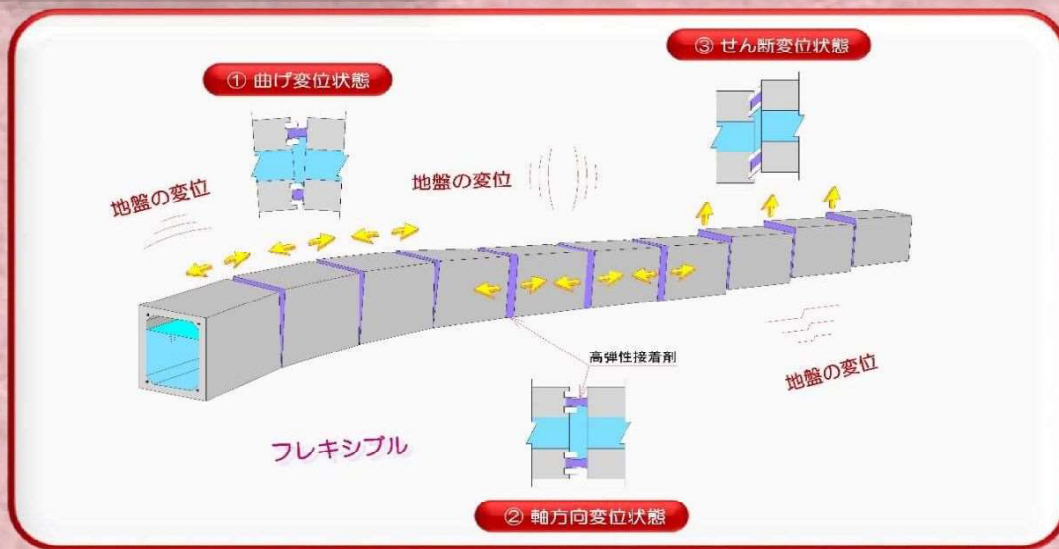
★ レベル2地震動

をクリアした

★ 耐震継手工法



技術審査証明書





## TB工法の特長

### 追随性

継手部のTBボンドによって**レベル2地震動**や**永久ひずみ**などのあらゆる地盤の変位に**高い水密性を確保**したまま追随！

### 水密性

変位後の**水密性能は0.1MPa以上**！  
TBボンドの充填量を変えることで水密性能を**コントロール可能**！

### 連続性

曲線部、断面変化部、既設との接続部も**直線部と同じ接合構造**！同じ性能！（はTB工法だけ！）

### 施工性

製品を据付けて**注入**または**コーキング**するだけ！  
**工期短縮！コストダウン！** 施工時の外気温  $-10^{\circ}\text{C} \sim 40^{\circ}\text{C}$ に対応！

### 適応性

**注入工法**と**コーキング工法**を使い分けることで、あらゆる**断面寸法**のボックスカルバートに適用でき、推進工法等の特殊工法にも適用可能！  
さらに現場打ちの柵や既設ボックスにも**耐震継手として接続可能**！

## TB工法の詳細

### 注入工法

ボックスカルバートの外からTBボンドの充填を行う  
内空断面寸法4000×3000mm以下の開削用ボックスカルバートを対象



端面全景



ソケット(ガイド機能)



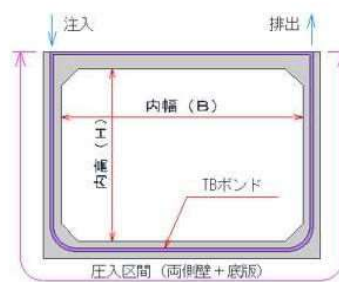
ジョイントバー



上面から下方を見る



頂版から注入



### コーキング工法

ボックスカルバートの中からTBボンドの充填を行う  
内空断面寸法800×800mm以上の開削用および推進用ボックスカルバートなどを対象



端面全景



ソケット(ガイド機能)  
(オスメス形状での対応も可)



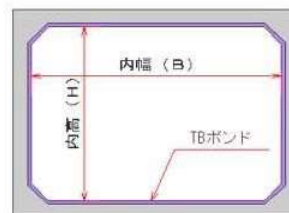
TBボンドの充填部(内目地)



充填後  
TBボンドの充填部(内目地)



内側からコーキング



最小内空断面寸法内幅800mm×内高800mm 最大内空断面寸法制限なし！大型多分割にも対応！

TB工法の施工手順

① ボックスカルバートの据付け（注入工法の例）

ボックスカルバート正面 吊り降ろし 押込み接続

接続完了！

注入口

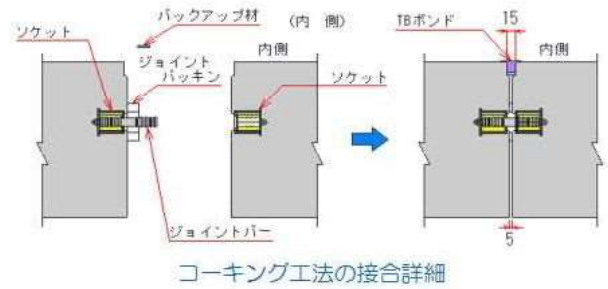
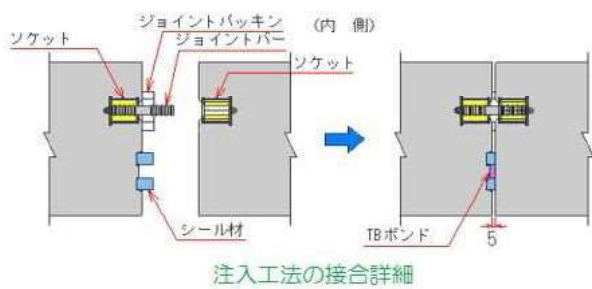
T B ジョイントバー挿入状況

施工方向

ジャッキ 反力治具 アンカー

T B ジョイントバー

ジャッキによる押込み（コーキング工法は不要）



② 高弾性接着剤の充填  
注入工法

T B ボンド

T B ボンドの練混ぜ

A 剤（主剤） B 剤（硬化剤）  
エポキシ樹脂 + 変性シリコーン

1 : 2（A 剤 : B 剤）で練混ぜ

T B ボンドの注入（その1）

T B ボンドの注入（その2）

注入口より側壁部・底板部へ注入

上部より頂版天端部へ注入

充填状況（接合完了）

施工完了！

T B ボンド

内部の状況  
曲線部も直線部と同じ施工！

コーキング工法

T B ボンド バックアップ材

A 剤（主剤） B 剤（硬化剤）  
エポキシ樹脂 + 変性シリコーン

バックアップ材をセット  
（プライマー不要）

T B ボンドの練混ぜ

T B ボンドの充填

1 : 3（A 剤 : B 剤）で練混ぜ

コーキングガンによる充填

表面仕上げ

施工完了！

表面を滑らかに仕上げる

内部の状況  
曲線部も直線部と同じ施工！

## TBボンドの種類

### ★ 注入工法用のTBボンド

1. 一般用
2. 冬用
3. 夏用
4. 寒冷地用



施工時の外気温に合わせて **4種類** を用意

施工時の外気温 **-10℃～40℃** に対応！  
 すべて厚みの**約3倍**のびるTBボンドが継手部の変位に追随！  
 耐久性、耐薬品性も問題なし！

### ★ コーキング工法用のTBボンド

1. 一般用
2. 冬用
3. 寒冷地用



施工時の外気温に合わせて **3種類** を用意

TBボンドの性能は注入工法用と同等！  
 落とし込み施工、落差施工、更生函施工、推進施工などの**注入が困難な継手部**にも対応！  
 既設構造物の目地部を補修すれば**水密性、耐震性**のある継手へ！

## TB工法の性能

(1) 標準仕様 (TBボンドの厚さ **注入工法** : 10mm **コーキング工法** : 15mm)

レベル2地震動による地盤変位によって継手部に発生する変位量が10mm以下の場合に対応

(2) 特殊仕様 (TBボンドの厚さ **注入工法** : 30mm **コーキング工法** : 35mm)

永久ひずみによる大きな地盤変位などによって継手部に発生する変位量が30mm以下の場合に対応

T B工法の継手部の性能表

断面寸法	(1) 標準仕様					(2) 特殊仕様			
	製品長	許容値		要求性能※1		許容値		要求性能※2	
内幅×内高 (mm)	(mm)	軸方向変位量(抜出し量) (mm)	屈曲角 (度)	せん断変位量 (mm)	抜出し量 (mm)	軸方向変位量(抜出し量) (mm)	屈曲角 (度)	せん断変位量 (mm)	抜出し量 (mm)
600×600	2000	-5～+10	0.72	10	+7	-5～+30	2.15	10	+30
1000×1000	2000	-5～+10	0.46	10	+7	-5～+30	1.39	10	+30
1500×1500	2000	-5～+10	0.32	10	+7	-5～+30	0.95	10	+30
2000×2000	2000	-5～+10	0.25	10	+7	-5～+30	0.75	10	+30
3000×3000	2000	-5～+10	0.16	10	+7	-5～+30	0.49	10	+30
4000×2500	1500	-5～+10	0.13	10	+4.7	-5～+30	0.38	10	+22.5
5000×2500	1000	-5～+10	0.10	10	+3.5	-5～+30	0.30	10	+15

※1) 要求性能は、土かぶり3.0m、N値0～5を想定した地盤条件から、「下水道施設の耐震対策指針と解説-2014年版-」に準拠して算出される継手部の抜出し量(変位量)の最大値である。

※2) 要求性能は、「下水道施設の耐震対策指針と解説-2014年版-」に準拠し、永久ひずみ量の最大値1.5%から算出される継手部の抜出し量(変位量)である。(例 1.5%×製品有効長2m=30mm)

## 耐震性

★ 供試体2体を接着接合し、軸方向繰返し変位試験によって地震動による変位に対する継手部の追随性を確認！



供試体の断面  
(写真は注入工法)  
高弾性接着剤  
(TBボンド)



240回 繰返し！  
(レベル2地震動を想定)



軸方向変位試験の状況  
追随性を確認！はがれなし！

## ボックスカルバート

### PCボックスカルバート

PCボックスカルバートは、変動荷量(活荷量)の影響を受ける頂版ならびに底版をプレストレストコンクリート構造(PC鋼棒による横締め構造)とすることで特に鉄筋コンクリート製品の欠点であるひびわれ発生を無くし、衝撃および繰返し荷重に対する抵抗を増大した製品であります。

また製品の連結は、縦方向にもプレストレスを導入することにより相互緊結した一体構造であります。

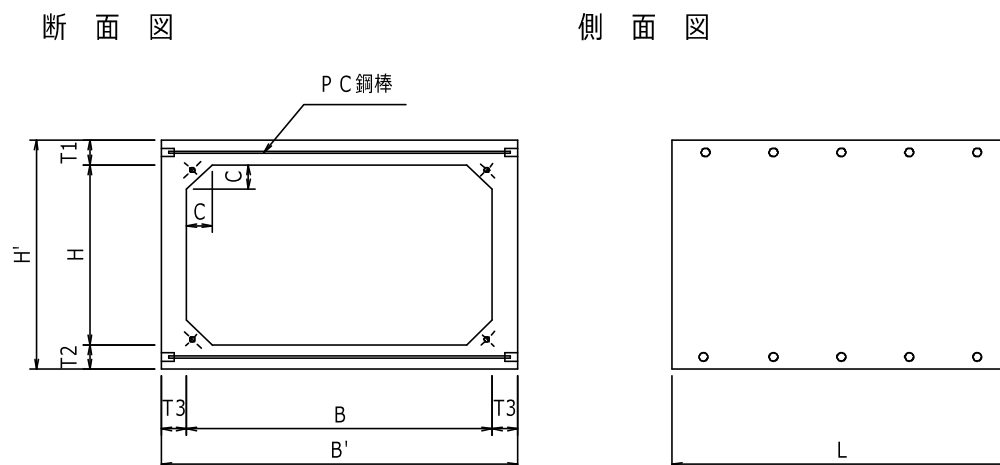
これにより不等沈下等を防止し製品ジョイント部に特殊ジョイント材を使用することにより、縦方向のプレストレスによって漏水防止を可能としております。



- ◆ 施工現場の事情に合わせてプレキャスト基礎版も使用できます。

呼び名	参考質量 (kg)	寸法 (mm)		
		幅	厚み	長さ
プレキャスト基礎版	298	400	100	3100

#### ◆ 製品図



◆ 標準型

呼び名 ( B × H )		参考質量 (kg)	外幅 B'	外高 H'	頂版厚 T1	底板厚 T2	側壁厚 T3	ハンチ C	長さ L
600	600	1,913	850	850	125	125	125	100	1995
	700	2,037		950					
	800	2,163		1050					
	900	2,288		1150					
	1000	2,412		1250					
	1100	2,538		1350					
	1200	2,663		1450					
700	600	2,038	950	850	125	125	125	100	1995
	700	2,163		950					
	800	2,288		1050					
	900	2,413		1150					
	1000	2,538		1250					
	1100	2,663		1350					
	1200	2,788		1450					
800	600	2,163	1050	850	125	125	125	100	1995
	700	2,288		950					
	800	2,413		1050					
	900	2,538		1150					
	1000	2,663		1250					
	1100	2,788		1350					
	1200	2,913		1450					
900	600	2,413	1150	850	125	125	125	150	1995
	700	2,538		950					
	800	2,663		1050					
	900	2,788		1150					
	1000	2,913		1250					
	1100	3,038		1350					
	1200	3,163		1450					
1000	600	2,538	1250	850	125	125	125	150	1995
	700	2,663		950					
	800	2,788		1050					
	900	2,913		1150					
	1000	3,038		1250					
	1100	3,163		1350					
	1200	3,288		1450					
	1300	3,413		1550					
	1400	3,538		1650					
	1500	3,663		1750					
1100	600	2,663	1350	850	125	125	125	150	1995
	700	2,788		950					
	800	2,913		1050					
	900	3,038		1150					
	1000	3,163		1250					
	1100	3,288		1350					
	1200	3,413		1450					
	1300	3,538		1550					
	1400	3,663		1650					
	1500	3,788		1750					
1200	600	2,788	1450	850	125	125	125	150	1995
	700	2,913		950					
	800	3,038		1050					
	900	3,163		1150					
	1000	3,288		1250					
	1100	3,413		1350					
	1200	3,538		1450					
	1300	3,663		1550					
	1400	3,788		1650					
	1500	3,913		1750					

※ 施工現場の事情（工法・運搬・搬入等）に合わせて、上下2分割製品も対応致します。

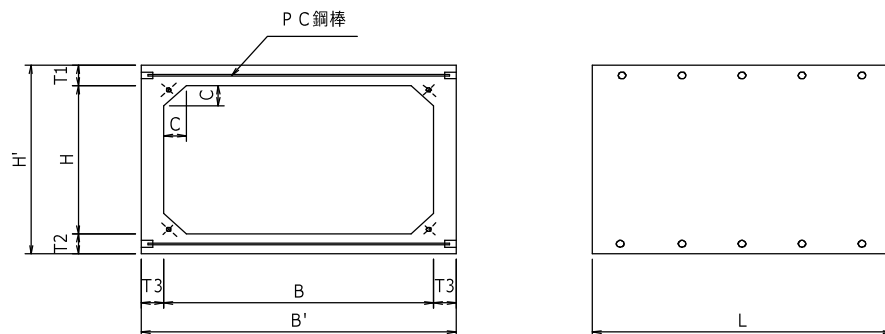
※ 上記規格寸法以外も対応できますので、計画・設計段階にてご相談ください。

## ボックスカルバート

## 製品図

断面図

側面図



## ◆ 標準型

呼び名 ( B × H )	参考質量 (kg)	外幅	外高	頂版厚	底版厚	側壁厚	ハンチ	長さ
		B'	H'	T1	T2	T3	C	L
1300	600	1550	850	125	125	125	150	1995
	700		950					
	800		1050					
	900		1150					
	1000		1250					
	1100		1350					
	1200		1450					
	1300		1550					
	1400		1650					
1500	1750							
1400	600	1700	900	150	150	150	150	1995
	700		1000					
	800		1100					
	900		1200					
	1000		1300					
	1100		1400					
	1200		1500					
	1300		1600					
	1400		1700					
1500	1800							
1500	600	1800	900	150	150	150	150	1995
	700		1000					
	800		1100					
	900		1200					
	1000		1300					
	1100		1400					
	1200		1500					
	1300		1600					
	1400		1700					
	1500		1800					
	1600		1900					
	1700		2000					
	1800		2100					
1900	2200							
2000	2300							
1600	600	1900	900	150	150	150	150	1995
	700		1000					
	800		1100					
	900		1200					
	1000		1300					
	1100		1400					
	1200		1500					
	1300		1600					
	1400		1700					
	1500		1800					
	1600		1900					
	1700		2000					
	1800		2100					
1900	2200							
2000	2300							

※ 施工現場の事情（工法・運搬・搬入等）に合わせて、上下2分割製品も対応致します。

※ 上記規格寸法以外も対応できますので、計画・設計段階にてご相談ください。

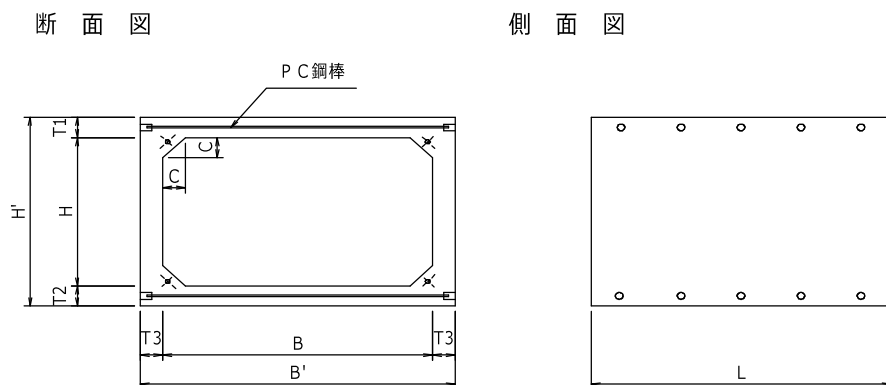
◆ 標準型

呼び名 ( B × H )		参考質量 (kg)	外幅 B'	外高 H'	頂版厚 T1	底版厚 T2	側壁厚 T3	ハンチ C	長さ L
1700	600	4,125	2000	900	150	150	150	150	1995
	700	4,275		1000					
	800	4,425		1100					
	900	4,575		1200					
	1000	4,725		1300					
	1100	4,875		1400					
	1200	5,025		1500					
	1300	5,175		1600					
	1400	5,325		1700					
	1500	5,475		1800					
	1600	5,625		1900					
	1700	5,775		2000					
	1800	5,925		2100					
1900	6,075	2200							
2000	6,225	2300							
1800	600	4,275	2100	900	150	150	150	150	1995
	700	4,425		1000					
	800	4,575		1100					
	900	4,725		1200					
	1000	4,875		1300					
	1100	5,025		1400					
	1200	5,175		1500					
	1300	5,325		1600					
	1400	5,475		1700					
	1500	5,625		1800					
	1600	5,775		1900					
	1700	5,925		2000					
	1800	6,075		2100					
1900	6,225	2200							
2000	6,375	2300							
1900	600	4,425	2200	900	150	150	150	150	1995
	700	4,575		1000					
	800	4,725		1100					
	900	4,875		1200					
	1000	5,025		1300					
	1100	5,175		1400					
	1200	5,325		1500					
	1300	5,475		1600					
	1400	5,625		1700					
	1500	5,775		1800					
	1600	5,925		1900					
	1700	6,075		2000					
	1800	6,225		2100					
1900	6,375	2200							
2000	6,525	2300							
2000	600	4,575	2300	900	150	150	150	150	1995
	700	4,725		1000					
	800	4,875		1100					
	900	5,025		1200					
	1000	5,175		1300					
	1100	5,325		1400					
	1200	5,475		1500					
	1300	5,625		1600					
	1400	5,775		1700					
	1500	5,925		1800					
	1600	6,075		1900					
	1700	6,225		2000					
	1800	6,375		2100					
	1900	6,525		2200					
	2000	6,675		2300					
	2100	6,825		2400					
	2200	6,975		2500					
2300	7,125	2600							
2400	7,275	2700							
2500	7,425	2800							

※ 施工現場の事情（工法・運搬・搬入等）に合わせて、上下2分割製品も対応致します。  
 ※ 上記規格寸法以外も対応できますので、計画・設計段階にてご相談ください。

## ボックスカルバート

## 製品図



## ◆ 標準型

呼び名 ( B × H )	参考質量 (kg)	外幅	外高	頂版厚	底版厚	側壁厚	ハンチ	長さ
		B'	H'	T1	T2	T3	C	L
2100	1000	2460	1360	180	180	180	150	1995
	1100							
	1200							
	1300							
	1400							
	1500							
	1600							
	1700							
	1800							
	1900							
	2000							
	2100							
	2200							
	2300							
2400								
2500								
2200	1000	2560	1360	180	180	180	150	1995
	1100							
	1200							
	1300							
	1400							
	1500							
	1600							
	1700							
	1800							
	1900							
	2000							
	2100							
	2200							
	2300							
2400								
2500								
2300	1000	2660	1360	180	180	180	150	1995
	1100							
	1200							
	1300							
	1400							
	1500							
	1600							
	1700							
	1800							
	1900							
	2000							
	2100							
	2200							
	2300							
2400								
2500								

※ 施工現場の事情（工法・運搬・搬入等）に合わせて、上下2分割製品も対応致します。

※ 上記規格寸法以外も対応できますので、計画・設計段階にてご相談ください。



◆ 標準型

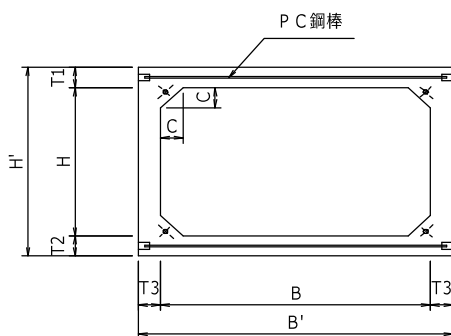
呼び名 ( B × H )		参考質量 (kg)	外幅 B'	外高 H'	頂版厚 T1	底版厚 T2	側壁厚 T3	ハンチ C	長さ L
2400	1000	6,993	2760	1360	180	180	180	150	1995
	1100	7,173		1460					
	1200	7,353		1560					
	1300	7,533		1660					
	1400	7,713		1760					
	1500	7,893		1860					
	1600	8,073		1960					
	1700	8,253		2060					
	1800	8,433		2160					
	1900	8,613		2260					
	2000	8,793		2360					
	2100	8,973		2460					
	2200	9,153		2560					
	2300	9,333		2660					
2400	9,513	2760							
2500	9,693	2860							
2500	1000	7,173	2860	1360	180	180	180	150	1995
	1100	7,353		1460					
	1200	7,533		1560					
	1300	7,713		1660					
	1400	7,893		1760					
	1500	7,893		1860					
	1600	8,253		1960					
	1700	8,433		2060					
	1800	8,613		2160					
	1900	8,793		2260					
	2000	8,973		2360					
	2100	9,153		2460					
	2200	9,333		2560					
	2300	9,513	2660						
2400	10,825	2760							
2500	11,025	2860							
2600	1000	8,225	3000	1400	200	200	200	150	1995
	1100	8,425		1500					
	1200	8,625		1600					
	1300	8,825		1700					
	1400	9,025		1800					
	1500	9,225		1900					
	1600	9,425		2000					
	1700	9,625		2100					
	1800	9,825		2200					
	1900	10,025		2300					
	2000	10,225		2400					
	2100	10,425		2500					
	2200	10,625		2600					
	2300	10,825		2700					
2400	11,025	2800							
2500	11,225	2900							
2600	11,425	3000							
2700	11,625	3100							
2800	11,825	3200							
2700	1000	8,425	3100	1400	200	200	200	150	1995
	1100	8,625		1500					
	1200	8,825		1600					
	1300	9,025		1700					
	1400	9,225		1800					
	1500	9,425		1900					
	1600	9,625		2000					
	1700	9,825		2100					
	1800	10,025		2200					
	1900	10,225		2300					
	2000	10,425		2400					
	2100	10,625		2500					
	2200	10,825		2600					
	2300	11,025		2700					

※ 施工現場の事情（工法・運搬・搬入等）に合わせて、上下2分割製品も対応致します。  
 ※ 上記規格寸法以外も対応できますので、計画・設計段階にてご相談ください。

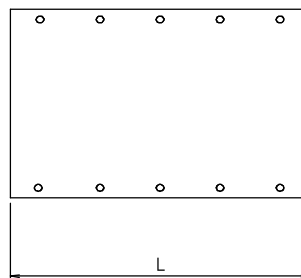
## ボックスカルバート

## 製品図

断面図



側面図



## ◆ 標準型

呼び名		参考質量 (kg)	外幅 B'	外高 H'	頂版厚 T1	底版厚 T2	側壁厚 T3	ハンチ C	長さ L
2700	2400	11,225	3100	2800	200	200	200	150	1995
	2500	11,425		2900					
	2600	11,625		3000					
	2700	11,825		3100					
	2800	12,025		3200					
2800	1000	6,600	3200	1400	200	200	200	200	1495
	1100	6,750		1500					
	1200	6,900		1600					
	1300	7,050		1700					
	1400	7,200		1800					
	1500	7,350		1900					
	1600	7,500		2000					
	1700	7,650		2100					
	1800	7,800		2200					
	1900	7,950		2300					
	2000	8,100		2400					
	2100	8,250		2500					
	2200	8,400		2600					
	2300	8,550		2700					
	2400	8,700		2800					
2500	8,850	2900							
2600	9,000	3000							
2700	9,150	3100							
2800	9,300	3200							
2900	1000	6,750	3300	1400	200	200	200	200	1495
	1100	6,900		1500					
	1200	7,050		1600					
	1300	7,200		1700					
	1400	7,350		1800					
	1500	7,500		1900					
	1600	7,650		2000					
	1700	7,800		2100					
	1800	7,950		2200					
	1900	8,100		2300					
	2000	8,250		2400					
	2100	8,400		2500					
	2200	8,550		2600					
	2300	8,700		2700					
	2400	8,850		2800					
2500	9,000	2900							
2600	9,150	3000							
2700	9,300	3100							
2800	9,450	3200							
3000	1000	8,175	3400	1500	250	250	200	200	1495
	1100	8,325		1600					
	1200	8,475		1700					
	1300	8,625		1800					
	1400	8,775		1900					

※ 施工現場の事情（工法・運搬・搬入等）に合わせて、上下2分割製品も対応致します。

※ 上記規格寸法以外も対応できますので、計画・設計段階にてご相談ください。

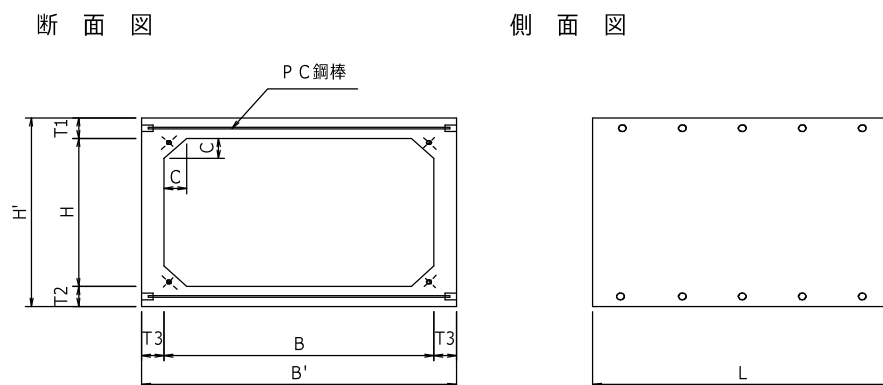
◆ 標準型

呼び名 ( B × H )	参考質量 (kg)	外幅	外高	頂版厚	底版厚	側壁厚	ハンチ	長さ
		B'	H'	T1	T2	T3	C	L
3000	1500	3400	2000	250	250	200	200	1495
	1600		2100					
	1700		2200					
	1800		2300					
	1900		2400					
	2000		2500					
	2100		2600					
	2200		2700					
	2300		2800					
	2400		2900					
	2500		3000					
	2600		3100					
	2700		3200					
	2800		3300					
3100	1000	3600	1500	250	250	250	200	1495
	1100		1600					
	1200		1700					
	1300		1800					
	1400		1900					
	1500		2000					
	1600		2100					
	1700		2200					
	1800		2300					
	1900		2400					
	2000		2500					
	2100		2600					
	2200		2700					
	2300		2800					
2400	2900							
2500	3000							
2600	3100							
2700	3200							
2800	3300							
3200	1000	3700	1500	250	250	250	200	1495
	1100		1600					
	1200		1700					
	1300		1800					
	1400		1900					
	1500		2000					
	1600		2100					
	1700		2200					
	1800		2300					
	1900		2400					
	2000		2500					
	2100		2600					
	2200		2700					
	2300		2800					
2400	2900							
2500	3000							
2600	3100							
2700	3200							
2800	3300							
3300	1000	3800	1600	300	300	250	300	1495
	1100		1700					
	1200		1800					
	1300		1900					
	1400		2000					
	1500		2100					
	1600		2200					
	1700		2300					
	1800		2400					
	1900		2500					
	2000		2600					
	2100		2700					
	2200		2800					

※ 施工現場の事情（工法・運搬・搬入等）に合わせて、上下2分割製品も対応致します。  
 ※ 上記規格寸法以外も対応できますので、計画・設計段階にてご相談ください。

## ボックスカルバート

## 製品図



## ◆ 標準型

呼び名 ( B × H )		参考質量 (kg)	外幅 B'	外高 H'	頂版厚 T1	底版厚 T2	側壁厚 T3	ハンチ C	長さ L
3300	2300	13,538	3800	2900	300	300	250	300	1495
	2400	13,725		3000					
	2500	13,913		3100					
	2600	14,100		3200					
	2700	14,288		3300					
	2800	14,475		3400					
3400	1000	11,325	3900	1600	300	300	250	300	1495
	1100	11,513		1700					
	1200	11,700		1800					
	1300	11,888		1900					
	1400	12,075		2000					
	1500	12,263		2100					
	1600	12,450		2200					
	1700	12,638		2300					
	1800	12,825		2400					
	1900	13,013		2500					
	2000	13,200		2600					
	2100	13,388		2700					
	2200	13,575		2800					
	2300	13,763		2900					
3500	1000	11,550	4000	1600	300	300	250	300	1495
	1100	11,738		1700					
	1200	11,925		1800					
	1300	12,113		1900					
	1400	12,300		2000					
	1500	12,488		2100					
	1600	12,675		2200					
	1700	12,863		2300					
	1800	13,050		2400					
	1900	13,238		2500					
	2000	13,425		2600					
	2100	13,613		2700					
	2200	13,800		2800					
	2300	13,988		2900					
2400	14,175	3000							
2500	14,363	3100							
2600	14,550	3200							
2700	14,738	3300							
2800	14,925	3400							

※ 施工現場の事情（工法・運搬・搬入等）に合わせて、上下2分割製品も対応致します。

※ 上記規格寸法以外も対応できますので、計画・設計段階にてご相談ください。

◆ 特厚型 150

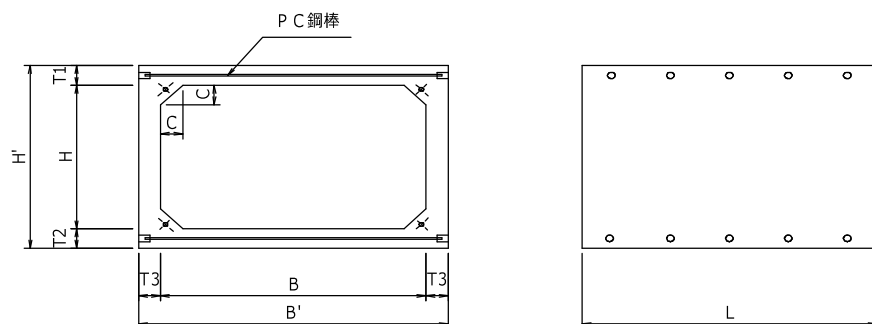
呼び名 ( B × H )		参考質量 (kg)	外幅 B'	外高 H'	頂版厚 T1	底版厚 T2	側壁厚 T3	ハンチ C	長さ L	縦締 位置
1000	600	3,075	1300	900	150	150	150	150	1995	側壁
	700	3,225		1000						
	800	3,375		1100						
	900	3,525		1200						
	1000	3,675		1300						
	1100	3,825		1400						
	1200	3,975		1500						
	1300	4,125		1600						
	1400	4,275		1700						
	1500	4,425		1800						
	1600	4,575		1900						
	1700	4,725		2000						
	1800	4,875		2100						
	1900	5,025		2200						
	2000	5,175		2300						
	2100	5,325		2400						
	2200	5,475		2500						
2300	5,625	2600								
2400	5,775	2700								
2500	5,925	2800								
1100	600	3,225	1400	900	150	150	150	150	1995	側壁
	700	3,375		1000						
	800	3,525		1100						
	900	3,675		1200						
	1000	3,825		1300						
	1100	3,975		1400						
	1200	4,125		1500						
	1300	4,275		1600						
	1400	4,425		1700						
	1500	4,575		1800						
	1600	4,725		1900						
	1700	4,875		2000						
	1800	5,025		2100						
	1900	5,175		2200						
	2000	5,325		2300						
	2100	5,475		2400						
	2200	5,625		2500						
2300	5,775	2600								
2400	5,925	2700								
2500	6,075	2800								
1200	600	3,375	1500	900	150	150	150	150	1995	側壁
	700	3,525		1000						
	800	3,675		1100						
	900	3,825		1200						
	1000	3,975		1300						
	1100	4,125		1400						
	1200	4,275		1500						
	1300	4,425		1600						
	1400	4,575		1700						
	1500	4,725		1800						
	1600	4,875		1900						
	1700	5,025		2000						
	1800	5,175		2100						
	1900	5,325		2200						
	2000	5,475		2300						
	2100	5,625		2400						
	2200	5,775		2500						
2300	5,925	2600								
2400	6,075	2700								
2500	6,225	2800								

## ボックスカルバート

## 製品図

断面図

側面図



## ◆ 特厚型 150

呼び名 ( B × H )		参考質量 (kg)	外幅 B'	外高 H'	頂版厚 T1	底板厚 T2	側壁厚 T3	ハンチ C	長さ L	縦締 位置
1300	600	3,525	1600	900	150	150	150	150	1995	側壁
	700	3,675		1000						
	800	3,825		1100						
	900	3,975		1200						
	1000	4,125		1300						
	1100	4,275		1400						
	1200	4,425		1500						
	1300	4,575		1600						
	1400	4,725		1700						
	1500	4,875		1800						
	1600	5,025		1900						
	1700	5,175		2000						
	1800	5,325		2100						
	1900	5,475		2200						
	2000	5,625		2300						
	2100	5,775		2400						
2200	5,925	2500								
2300	6,075	2600								
2400	6,225	2700								
2500	6,375	2800								
										ハンチ

◆ 特厚型 180

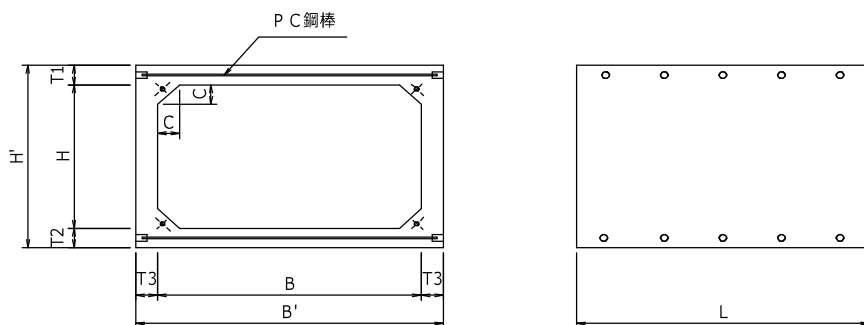
呼び名 ( B × H )		参考質量 (kg)	外幅 B'	外高 H'	頂版厚 T1	底版厚 T2	側壁厚 T3	ハンチ C	長さ L	縦締 位置
1800	1000	5,913	2160	1360	180	180	180	150	1995	ハンチ
	1100	6,093		1460						
	1200	6,273		1560						
	1300	6,453		1660						
	1400	6,633		1760						
	1500	6,813		1860						
	1600	6,993		1960						
	1700	7,173		2060						
	1800	7,353		2160						
	1900	7,533		2260						
	2000	7,713		2360						
	2100	7,893		2460						
	2200	8,073		2560						
	2300	8,253		2660						
	2400	8,433		2760						
	2500	8,613		2860						
	2600	8,793		2960						
	2700	8,973		3060						
2800	9,153	3160								
2900	9,333	3260								
3000	9,513	3360								
1900	1000	6,093	2260	1360	180	180	180	150	1995	ハンチ
	1100	6,273		1460						
	1200	6,453		1560						
	1300	6,633		1660						
	1400	6,813		1760						
	1500	6,993		1860						
	1600	7,173		1960						
	1700	7,353		2060						
	1800	7,533		2160						
	1900	7,713		2260						
	2000	7,893		2360						
	2100	8,073		2460						
	2200	8,253		2560						
	2300	8,433		2660						
	2400	8,613		2760						
	2500	8,793		2860						
	2600	8,973		2960						
	2700	9,153		3060						
2800	9,333	3160								
2900	9,513	3260								
3000	9,693	3360								
2000	1000	6,273	2360	1360	180	180	180	150	1995	ハンチ
	1100	6,453		1460						
	1200	6,633		1560						
	1300	6,813		1660						
	1400	6,993		1760						
	1500	7,173		1860						
	1600	7,353		1960						
	1700	7,533		2060						
	1800	7,713		2160						
	1900	7,893		2260						
	2000	8,073		2360						
	2100	8,253		2460						
	2200	8,433		2560						
	2300	8,613		2660						
	2400	8,793		2760						
	2500	8,973		2860						
	2600	9,153		2960						
	2700	9,333		3060						
2800	9,513	3160								
2900	9,693	3260								
3000	9,873	3360								

## ボックスカルバート

## 製品図

断面図

側面図



## ◆ 特厚型 200

呼び名 ( B × H )		参考質量 (kg)	外幅 B'	外高 H'	頂版厚 T1	底板厚 T2	側壁厚 T3	ハンチ C	長さ L	縦締 位置
1000	1000	5,025	1400	1400	200	200	200	150	1995	ハンチ
	1100	5,225		1500						
	1200	5,425		1600						
	1300	5,625		1700						
	1400	5,825		1800						
	1500	6,025		1900						
	1600	6,225		2000						
	1700	6,425		2100						
	1800	6,625		2200						
	1900	6,825		2300						
	2000	7,025		2400						
	2100	7,225		2500						
	2200	7,425		2600						
	2300	7,625		2700						
	2400	7,825		2800						
	2500	8,025		2900						
2600	8,225	3000								
2700	8,425	3100								
2800	8,625	3200								
2900	8,825	3300								
3000	9,025	3400								
1100	1000	5,225	1500	1400	200	200	200	150	1995	ハンチ
	1100	5,425		1500						
	1200	5,625		1600						
	1300	5,825		1700						
	1400	6,025		1800						
	1500	6,225		1900						
	1600	6,425		2000						
	1700	6,625		2100						
	1800	6,825		2200						
	1900	7,025		2300						
	2000	7,225		2400						
	2100	7,425		2500						
	2200	7,625		2600						
	2300	7,825		2700						
	2400	8,025		2800						
	2500	8,225		2900						
2600	8,425	3000								
2700	8,625	3100								
2800	8,825	3200								
2900	9,025	3300								
3000	9,225	3400								
1200	1000	5,425	1600	1400	200	200	200	150	1995	ハンチ
	1100	5,625		1500						
	1200	5,825		1600						
	1300	6,025		1700						
	1400	6,225		1800						
	1500	6,425		1900						

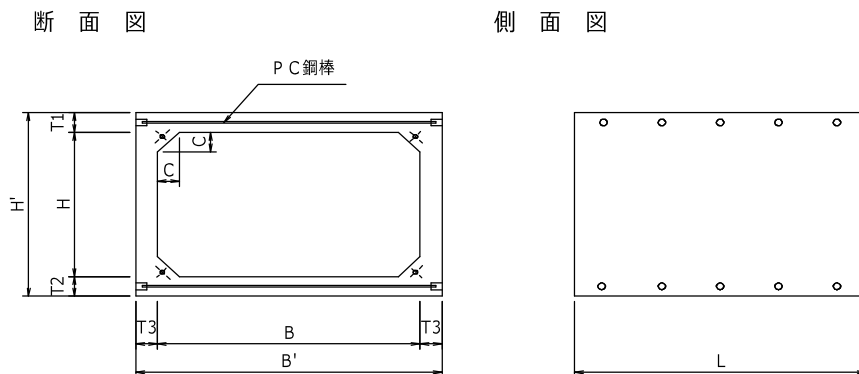


◆ 特厚型 200

呼び名 ( B × H )		参考質量 (kg)	外幅 B'	外高 H'	頂版厚 T1	底板厚 T2	側壁厚 T3	ハンチ C	長さ L	縦締 位置
1200	1600	6,625	1600	2000	200	200	200	150	1995	ハンチ
	1700	6,825		2100						
	1800	7,025		2200						
	1900	7,225		2300						
	2000	7,425		2400						
	2100	7,625		2500						
	2200	7,825		2600						
	2300	8,025		2700						
	2400	8,225		2800						
	2500	8,425		2900						
	2600	8,625		3000						
	2700	8,825		3100						
	2800	9,025		3200						
2900	9,225	3300								
3000	9,425	3400								
1300	1000	5,625	1700	1400	200	200	200	150	1995	ハンチ
	1100	5,825		1500						
	1200	6,025		1600						
	1300	6,225		1700						
	1400	6,425		1800						
	1500	6,625		1900						
	1600	6,825		2000						
	1700	7,025		2100						
	1800	7,225		2200						
	1900	7,425		2300						
	2000	7,625		2400						
	2100	7,825		2500						
	2200	8,025		2600						
2300	8,225	2700								
2400	8,425	2800								
2500	8,625	2900								
2600	8,825	3000								
2700	9,025	3100								
2800	9,225	3200								
2900	9,425	3300								
3000	9,625	3400								
1400	1000	5,825	1800	1400	200	200	200	150	1995	ハンチ
	1100	6,025		1500						
	1200	6,225		1600						
	1300	6,425		1700						
	1400	6,625		1800						
	1500	6,825		1900						
	1600	7,025		2000						
	1700	7,225		2100						
	1800	7,425		2200						
	1900	7,625		2300						
	2000	7,825		2400						
	2100	8,025		2500						
	2200	8,225		2600						
2300	8,425	2700								
2400	8,625	2800								
2500	8,825	2900								
2600	9,025	3000								
2700	9,225	3100								
2800	9,425	3200								
2900	9,625	3300								
3000	9,825	3400								
1500	1000	6,025	1900	1400	200	200	200	150	1995	ハンチ
	1100	6,225		1500						
	1200	6,425		1600						
	1300	6,625		1700						
	1400	6,825		1800						
	1500	7,025		1900						
	1600	7,225		2000						
1700	7,425	2100								

## ボックスカルバート

## 製品図



## ◆ 特厚型 200

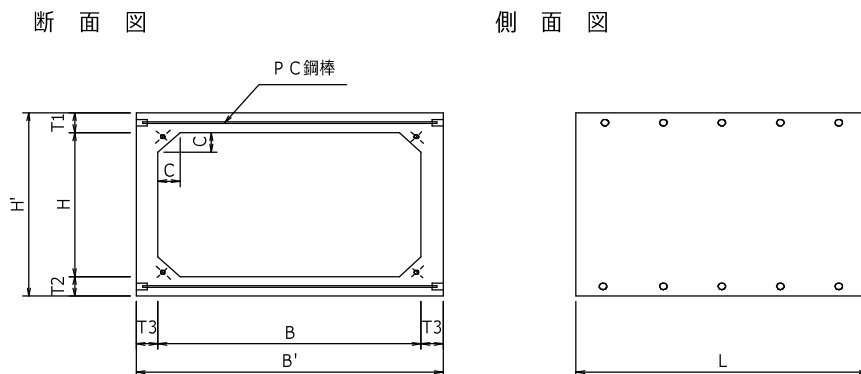
呼び名 ( B × H )	参考質量 (kg)	外幅 B'	外高 H'	頂版厚 T1	底版厚 T2	側壁厚 T3	ハンチ C	長さ L	縦締 位置
1500	1800	7,625	2200	200	200	200	150	1995	ハンチ
	1900	7,825	2300						
	2000	8,025	2400						
	2100	8,225	2500						
	2200	8,425	2600						
	2300	8,625	2700						
	2400	8,825	2800						
	2500	9,025	2900						
	2600	9,225	3000						
	2700	9,425	3100						
	2800	9,625	3200						
	2900	9,825	3300						
3000	10,025	3400							
1600	1000	6,225	1400	200	200	200	150	1995	ハンチ
	1100	6,425	1500						
	1200	6,625	1600						
	1300	6,825	1700						
	1400	7,025	1800						
	1500	7,225	1900						
	1600	7,425	2000						
	1700	7,625	2100						
	1800	7,825	2200						
	1900	8,025	2300						
	2000	8,225	2400						
	2100	8,425	2500						
	2200	8,625	2600						
	2300	8,825	2700						
	2400	9,025	2800						
2500	9,225	2900							
2600	9,425	3000							
2700	9,625	3100							
2800	9,825	3200							
2900	10,025	3300							
3000	10,225	3400							
1700	1000	6,425	1400	200	200	200	150	1995	ハンチ
	1100	6,625	1500						
	1200	6,825	1600						
	1300	7,025	1700						
	1400	7,225	1800						
	1500	7,425	1900						
	1600	7,625	2000						
	1700	7,825	2100						
	1800	8,025	2200						
	1900	8,225	2300						
	2000	8,425	2400						
	2100	8,625	2500						
	2200	8,825	2600						
	2300	9,025	2700						
	2400	9,225	2800						
2500	9,425	2900							

◆ 特厚型 200

呼び名 ( B × H )		参考質量 (kg)	外幅 B'	外高 H'	頂版厚 T1	底版厚 T2	側壁厚 T3	ハンチ C	長さ L	縦締 位置
1700	2600	9,625	2100	3000	200	200	200	150	1995	ハンチ
	2700	9,825		3100						
	2800	10,025		3200						
	2900	10,225		3300						
	3000	10,425		3400						
1800	1000	6,625	2200	1400	200	200	200	150	1995	ハンチ
	1100	6,825		1500						
	1200	7,025		1600						
	1300	7,225		1700						
	1400	7,425		1800						
	1500	7,625		1900						
	1600	7,825		2000						
	1700	8,025		2100						
	1800	8,225		2200						
	1900	8,425		2300						
	2000	8,625		2400						
	2100	8,825		2500						
	2200	9,025		2600						
	2300	9,225		2700						
	2400	9,425		2800						
2500	9,625	2900								
2600	9,825	3000								
2700	10,025	3100								
2800	10,225	3200								
2900	10,425	3300								
3000	10,625	3400								
1900	1000	6,825	2300	1400	200	200	200	150	1995	ハンチ
	1100	7,025		1500						
	1200	7,225		1600						
	1300	7,425		1700						
	1400	7,625		1800						
	1500	7,825		1900						
	1600	8,025		2000						
	1700	8,225		2100						
	1800	8,425		2200						
	1900	8,625		2300						
	2000	8,825		2400						
	2100	9,025		2500						
	2200	9,225		2600						
	2300	9,425		2700						
	2400	9,625		2800						
2500	9,825	2900								
2600	10,025	3000								
2700	10,225	3100								
2800	10,425	3200								
2900	10,625	3300								
3000	10,825	3400								
2000	1000	7,025	2400	1400	200	200	200	150	1995	ハンチ
	1100	7,225		1500						
	1200	7,425		1600						
	1300	7,625		1700						
	1400	7,825		1800						
	1500	8,025		1900						
	1600	8,225		2000						
	1700	8,425		2100						
	1800	8,625		2200						
	1900	8,825		2300						
	2000	9,025		2400						
	2100	9,225		2500						
	2200	9,425		2600						
	2300	9,625		2700						
	2400	9,825		2800						
2500	10,025	2900								

## ボックスカルバート

## 製品図



## ◆ 特厚型 200

呼び名 ( B × H )	参考質量 (kg)	外幅 B'	外高 H'	頂版厚 T1	底版厚 T2	側壁厚 T3	ハンチ C	長さ L	縦締 位置
2000	2600	10,225	3000	200	200	200	150	1995	ハンチ
	2700	10,425	3100						
	2800	10,625	3200						
	2900	10,825	3300						
	3000	11,025	3400						
2100	1000	7,225	1400	200	200	200	150	1995	ハンチ
	1100	7,425	1500						
	1200	7,625	1600						
	1300	7,825	1700						
	1400	8,025	1800						
	1500	8,225	1900						
	1600	8,425	2000						
	1700	8,625	2100						
	1800	8,825	2200						
	1900	9,025	2300						
	2000	9,225	2400						
	2100	9,425	2500						
	2200	9,625	2600						
	2300	9,825	2700						
	2400	10,025	2800						
2500	10,225	2900							
2600	10,425	3000							
2700	10,625	3100							
2800	10,825	3200							
2900	11,025	3300							
3000	11,225	3400							
2200	1000	7,425	1400	200	200	200	150	1995	ハンチ
	1100	7,625	1500						
	1200	7,825	1600						
	1300	8,025	1700						
	1400	8,225	1800						
	1500	8,425	1900						
	1600	8,625	2000						
	1700	8,825	2100						
	1800	9,025	2200						
	1900	9,225	2300						
	2000	9,425	2400						
	2100	9,625	2500						
	2200	9,825	2600						
	2300	10,025	2700						
	2400	10,225	2800						
2500	10,425	2900							
2600	10,625	3000							
2700	10,825	3100							
2800	11,025	3200							
2900	11,225	3300							
3000	11,425	3400							

◆ 特厚型 200

呼び名 ( B × H )	参考質量 (kg)	外幅 B'	外高 H'	頂版厚 T1	底版厚 T2	側壁厚 T3	ハンチ C	長さ L	縦締 位置
2300	1000	7,625	1400	200	200	200	150	1995	ハンチ
	1100	7,825	1500						
	1200	8,025	1600						
	1300	8,225	1700						
	1400	8,425	1800						
	1500	8,625	1900						
	1600	8,825	2000						
	1700	9,025	2100						
	1800	9,225	2200						
	1900	9,425	2300						
	2000	9,625	2400						
	2100	9,825	2500						
	2200	10,025	2600						
	2300	10,225	2700						
	2400	10,425	2800						
	2500	10,625	2900						
	2600	10,825	3000						
	2700	11,025	3100						
2800	11,225	3200							
2900	11,425	3300							
3000	11,625	3400							
2400	1000	7,825	1400	200	200	200	150	1995	ハンチ
	1100	8,025	1500						
	1200	8,225	1600						
	1300	8,425	1700						
	1400	8,625	1800						
	1500	8,825	1900						
	1600	9,025	2000						
	1700	9,225	2100						
	1800	9,425	2200						
	1900	9,625	2300						
	2000	9,825	2400						
	2100	10,025	2500						
	2200	10,225	2600						
	2300	10,425	2700						
	2400	10,625	2800						
	2500	10,825	2900						
	2600	11,025	3000						
	2700	11,225	3100						
2800	11,425	3200							
2900	11,625	3300							
3000	11,825	3400							
2500	1000	8,025	1400	200	200	200	150	1995	ハンチ
	1100	8,225	1500						
	1200	8,425	1600						
	1300	8,625	1700						
	1400	8,825	1800						
	1500	9,025	1900						
	1600	9,225	2000						
	1700	9,425	2100						
	1800	9,625	2200						
	1900	9,825	2300						
	2000	10,025	2400						
	2100	10,225	2500						
	2200	10,425	2600						
	2300	10,625	2700						
	2400	10,825	2800						
	2500	11,025	2900						
	2600	11,225	3000						
	2700	11,425	3100						
2800	11,625	3200							
2900	11,825	3300							
3000	12,025	3400							

## カルバート

## 斜角門形カルバート

(旧) NETIS CB-050060-V

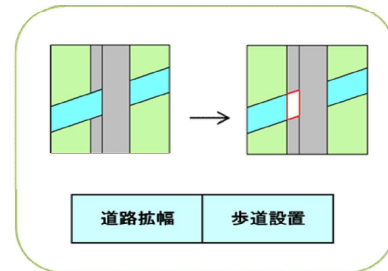
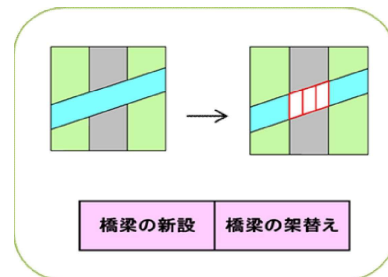
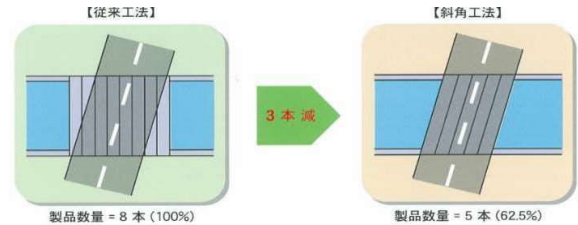
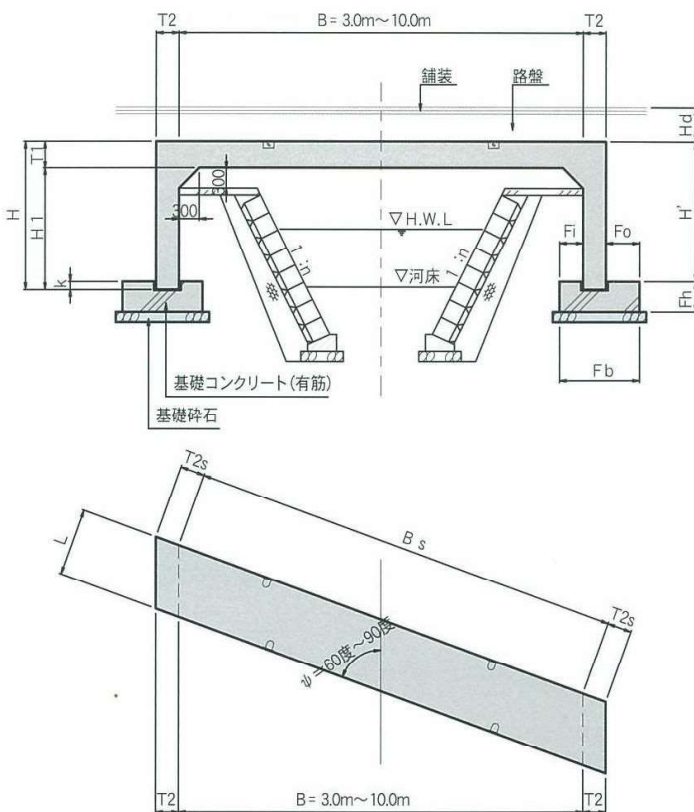
## ◆特徴

- 既設の水路・護岸を撤去することなく通水したまま施工が可能です。
- 製品に斜角度60°~90°まで設定でき、河川を斜めに横断する道路に対し必要最低限の幅で施工できます。
- 内空高最大2.0m、内空幅3.0m~10.0mまで製作が可能です。
- 施工が早く、通常の現場であれば20分/個のペースで施工可能です。
- 設計方法はカルバート工指針に準拠しています。

## ◆施工写真



## ◆標準断面図・用法



※Web上の「斜角.com」にて施工実績多数紹介しております。

# 斜角門形カルバート施工手順

1. 基礎の設置



2. 据付作業①



3. 据付作業②



4. 固定作業



5. 据付完了



6. 完成

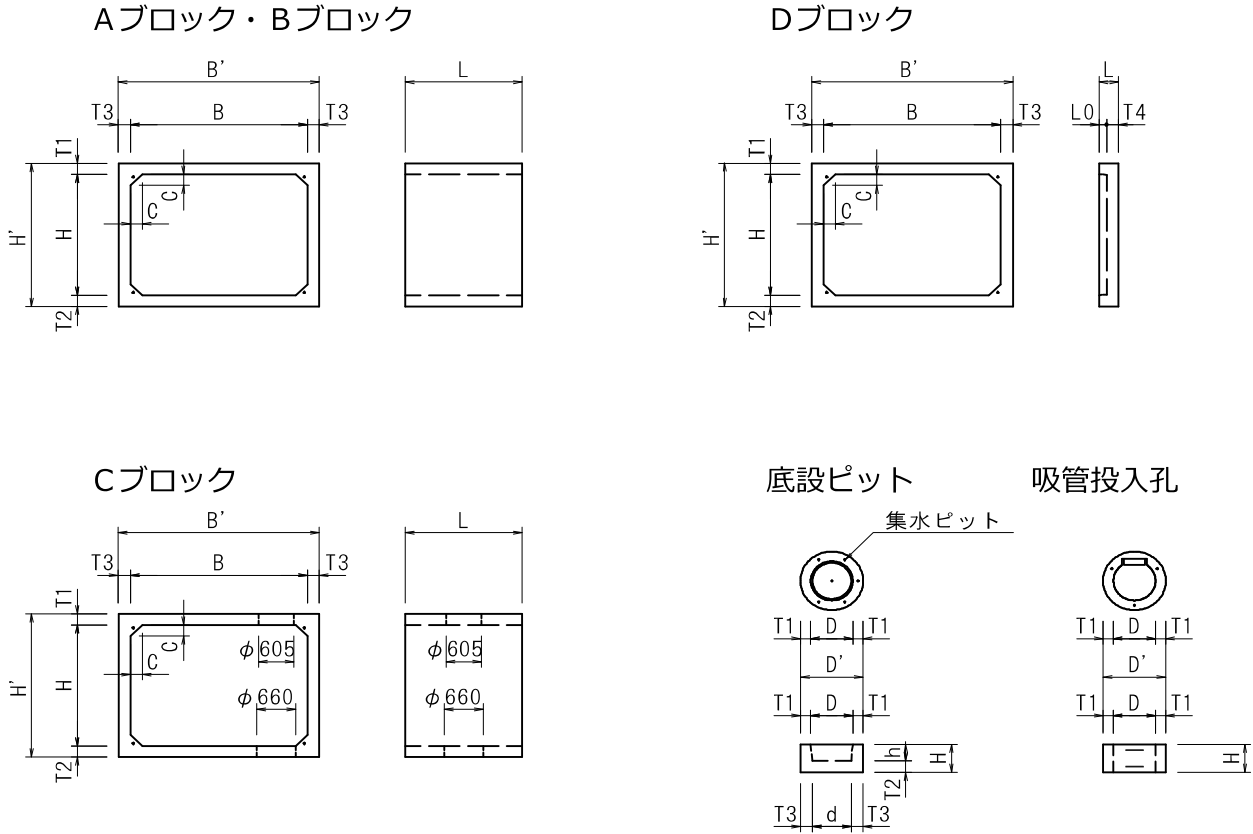






# 二次製品耐震性貯水槽(T-25) 40m<sup>3</sup>~100m<sup>3</sup>

◆ I型・II型・III型共通



◆ 各ブロックの寸法及び参考質量

ブロック	寸法 (mm)											参考質量 (kg)
	B	H	B'	H'	T1	T2	T3	T4	C	L	L0	
Aブロック・Bブロック	3000	2200	3406	2606	203	203	203	--	200	1980	--	11,663
Cブロック	3000	2200	3406	2606	203	203	203	--	200	1980	--	11,345
Dブロック	3000	2200	3406	2606	203	203	203	203	200	333	130	5,288

ブロック	寸法 (mm)									参考質量 (kg)
	D	H	D'	d	T1	T2	T3	h		
底設ピット (集水ピット)	h = 300	660	503	1066	605	203	203	203.5	300	875
吸管投入孔	H=290	605	290	905	--	150	--	--	--	243
	H=590	605	590	905	--	150	--	--	--	495

注1) ピットの名称は、二次製品防火水槽では底設ピット、二次製品耐震性貯水槽では集水ピットと呼びます。

2) 吸管投入孔の高さは任意に設定できます。

3) I型、II型およびIII型ではそれぞれ配筋が異なります。

# カルバート



ボックスカルバート  
施工状況



メモ：

---

---

---

---

---

---

---



# 擁壁

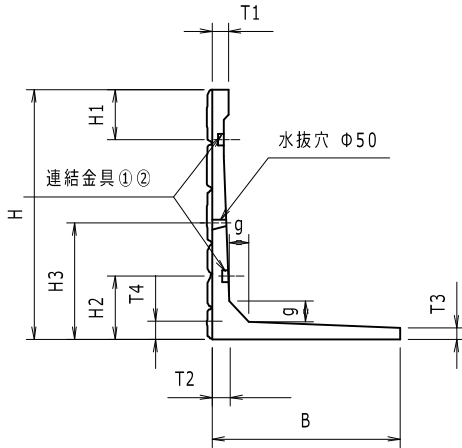
# L型擁壁

## アートノーマル

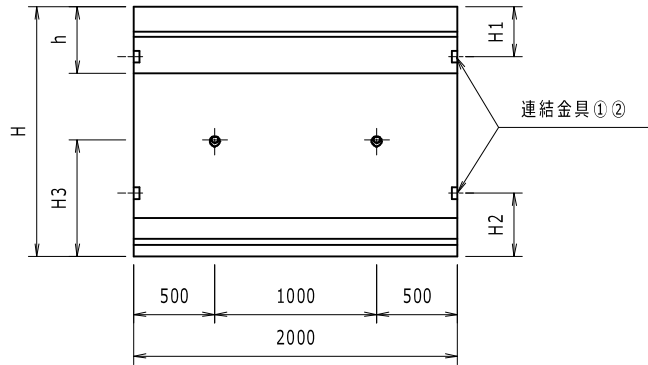
簡易L型擁壁 1種, 2種



側面図



背面図



H=600~2000連結金具①②

H=2100~3000連結金具①②③

H	参考質量(kg)		B	T1	T2	T3	T4	H1	H2	H3	h	g		
	1種	2種												
600	537	537	740	100	70	70	70	150	250	400	--	80		
700	583	583	(740)					250						
750	613	613						300						
800	700	719	850		80		80	100	280	500	200			
900	745	765	(910)					200			300	300	400	
1000	806	826			150			250			250	250	100	
1100	1009	1058	1010		100		100	100	150	310	500	200	110	
1200	1054	1108	(1160)						250			300		300
1250	1089	1138			300				400			400		400
1300	1223	1252	1160		110		110	110	100	380	700	200	120	
1400	1268	1298	(1260)	200		300			300			300		
1500	1329	1358		300	400	400			400					
1600	1590	1644	1310	130	130	130	150	410	700	250	130			
1700	1636	1690	(1460)				250			300		300	350	
1750	1666	1715		400			400			400		400		
1800	1942	1991	1460	150	150	150	100	440	700	200	150			
1900	1983	2032	(1610)				200			300		300	300	
2000	2043	2092		300			400			400		400		
2100	2479	2529	1610	70	170	170	150	530	700	250	160			
2200	2543	2598	(1760)	100			250			300		300	350	
2250	2576	2631		70	400		400			400				
2300	2838	2903	1760	100	180	180	100	560	700	200	180			
2400	2898	2968	(1960)				200			300		300	300	
2500	2963	3033		70			400			400		400		
2600	3431	3501	1910	100	200	200	150	590	700	250	190			
2700	3498	3568	(2110)				250			300		300	350	
2750	3532	3602		400			400			400		400		
2800	3965	4046	2060	70	220	220	100	620	700	200	200			
2900	4027	4113	(2310)	100			200			300		300		
3000	4090	4180		70	400		400			400				

※ 現場打ちが必要な場合には型枠用面板（モールドスター）をご使用ください。サイズ=1000×1000です。

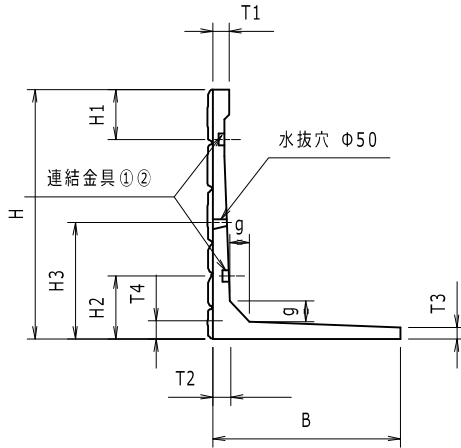
※ B寸法の（ ）内は2種です。受注生産致します。

※ コーナー用についてはご相談ください。

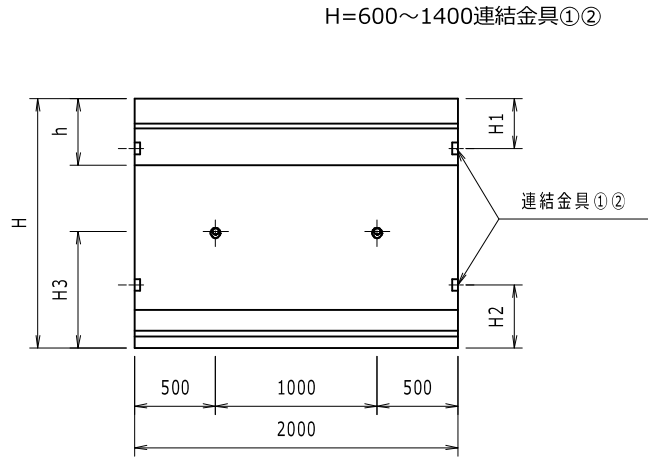
# アートノーマルS

- ◆ 宅地造成等に使用できます。※
- ◆ 従来のものとは比べ底版が短くなっている為、軽量化されています。
- ◆ 底版が短くなる事により、基礎コンクリート・砕石等の使用量も軽減され、コスト縮小が図れます。

側面図



背面図



H=600~1400連結金具①②

H	参考質量 (kg)	B	T1	T2	T3	T4	H1	H2	H3	h	g
600	432	450	100	70	70	70	150	250	400	--	80
700	507	520					250			--	
800	607	580		80	73	80	100	280	500	200	100
900	677	640					200			300	
1000	752	700					300			400	
1100	911	750		100	80	100	150	310	700	250	110
1200	986	810					250			350	
1300	1115	870		110	82	110	100	380	700	200	120
1400	1180	930					200			300	

※ アートノーマルSにおいて設計を行った場合に、転倒・滑動・地盤支持力の許容値を満足しない場合には従来アートノーマルの使用をおすすめします。

※ コーナー用についてはご相談ください。

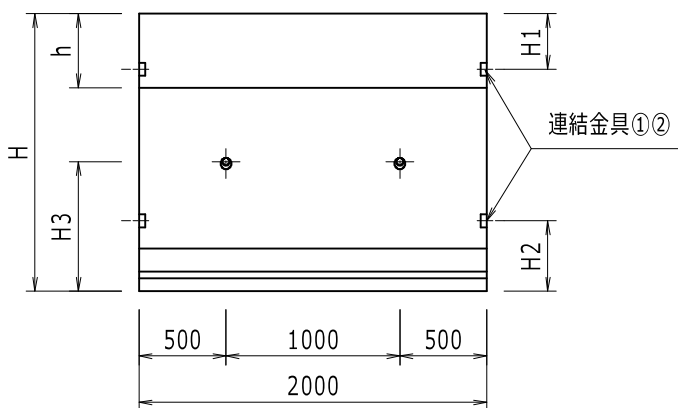
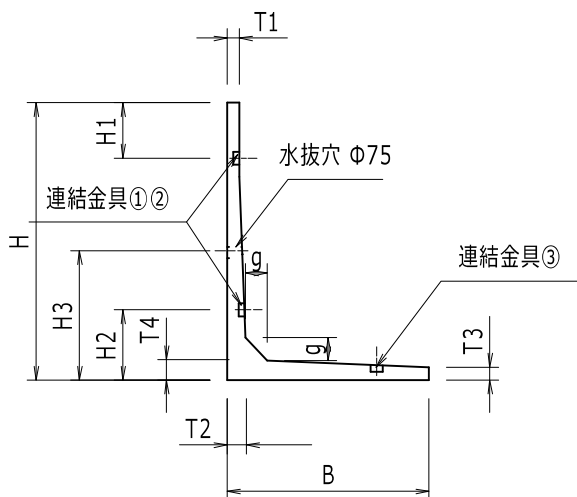
# L型擁壁

## ノーマルクリフ (模様なし) 簡易L型擁壁 1種



側面図

背面図



H=600~2000連結金具①②  
H=2100~3000連結金具①②③

H	参考質量 (kg)	B	T1	T2	T3	T4	H1	H2	H3	h	g	
600	451	740	70	70	70	70	150	250	400	--	80	
700	485						250					
750	505						300					
800	598	850	80	80	80	80	100	280	500	200	100	
900	632						200			300		300
1000	666						300			250		400
1100	862	1010	100	100	100	100	150	310	500	250	110	
1200	897						250			300		350
1250	916						300			100		400
1300	1063	1160	110	110	110	110	100	380	500	200	120	
1400	1098						200			300		300
1500	1132						300			150		400
1600	1387	1310	130	130	130	130	150	410	500	250	130	
1700	1421						250			300		350
1750	1441						300			100		400
1800	1725	1460	150	150	150	150	100	440	500	200	150	
1900	1754						200			300		300
2000	1789						300			150		400
2100	2127	1610	170	170	170	170	150	530	700	250	160	
2200	2244						250			300		350
2250	2279						300			100		400
2300	2450	1760	180	180	180	180	100	560	500	200	180	
2400	2484						200			300		300
2500	2519						300			150		400
2600	2925	1910	200	200	200	200	150	590	500	250	190	
2700	2955						250			300		350
2750	2974						300			100		400
2800	3406	2060	220	220	220	220	100	620	500	200	200	
2900	3440						200			300		300
3000	3469						300			400		400

※ コーナー用についてはご相談ください。

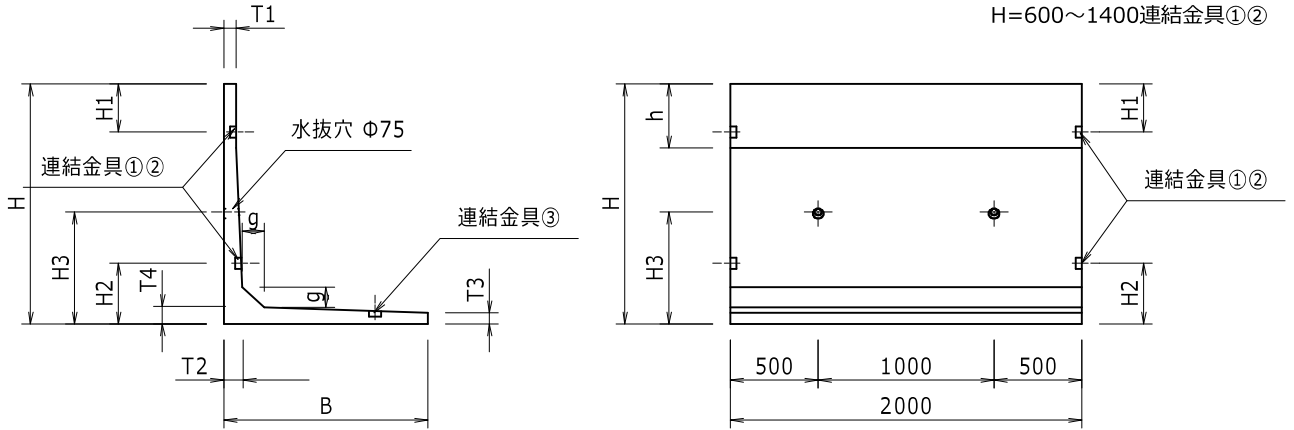
# ノーマルクリフS (模様なし)



- ◆ 宅地造成等に使用できます。※
- ◆ 従来のものとは比べ底版が短くなっている為、軽量化されています。
- ◆ 底版が短くなる事により、基礎コンクリート・砕石等の使用量も軽減され、コスト縮小が図れます。

側面図

背面図



H	参考質量 (kg)	B	T1	T2	T3	T4	H1	H2	H3	h	g	
600	353	450	70	70	70	70	150	250	400	--	80	
700	407	520					250			--		
800	505	580					100			200		
900	564	640		80	73	80	200	280	500	300	100	
1000	613	700					300			400		
1100	760	750		100	80	100	150	310		250	110	
1200	823	810					250			350		
1300	951	870					100			200		
1400	1009	930		110	82	110	100	380	700	200	120	
					80			200		700	300	

※ ノーマルクリフSにおいて設計を行った場合に、転倒・滑動・地盤支持力の許容値を満足しない場合には従来のノーマルクリフの使用をおすすめします。

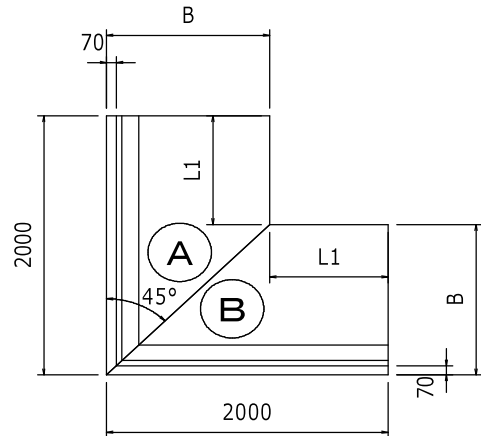
※ コーナー用についてはご相談ください。

# ノーマルクリフコーナー

H	参考質量 (kg)	B	L1
600	375	740	1260
700	407		
750	423	850	1150
800	493		
900	525		
1000	557	1010	990
1100	707		
1200	739	1160	840
1250	755		
1300	863		
1400	895		
1500	923		

※ H=1600以上についてはご相談ください。

施工平面



※ 製品正面から見て底板右カットがコーナーA、左カットがコーナーBです

※ その他寸法はノーマルクリフに準じます

# ノーマルクリフ・アートノーマル 施工写真





メモ：

---

---

---

---

---

---

---

---

---

---



# 逆L型擁壁

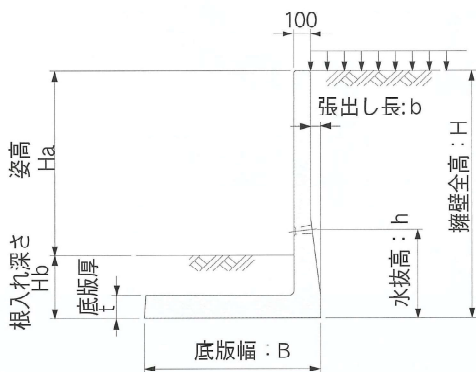
- ◆ 逆L型形状ですので、用地幅並びに掘削量が最小限で済みます。
- ◆ 天端勾配が自在に設定できるので、法面形状や道路勾配に合わせた製品が供給できます。
- ◆ H=50~300cmまで10cmピッチで土留・歩道用 (q = 5 kN/m<sup>2</sup>) と車道用 (q = 10 kN/m<sup>2</sup>) があります。
- ◆ 擬石製品も用意できます。(バリエーションについては別途お問い合わせください)

KGL-WF・WF I (天端フラットタイプ)    KGL-WS・WS I (天端勾配タイプ)

## 設計条件

### ① 載荷重

q = 5kN/m<sup>2</sup> KGL-WF・WS  
q = 10kN/m<sup>2</sup> KGL-WF I・WS I



※擁壁背後の地表面は水平とし、前面土の受働土圧を考慮して設計しております。

### ② 土質条件、その他

- ・土の内部摩擦角 :  $\phi = 30^\circ$
- ・土と土との摩擦角 :  $\delta = \beta = 0^\circ$
- ・土の単位体積重量 :  $\gamma_d = 19 \text{ kN/m}^3$
- ・基礎地盤との摩擦係数 :  $\mu = 0.6$
- ・鉄筋コンクリートの単位体積重量 :  $\gamma_c = 24.5 \text{ kN/m}^3$
- ・土圧計算は、試行くさび法による。

### ③ 許容応力度

- ・コンクリート
  - 設計基準強度 :  $\sigma_{ck} = 35 \text{ N/mm}^2$
  - 許容曲げ圧縮応力度 :  $\sigma_{ca} = 12 \text{ N/mm}^2$
  - 許容せん断応力度 :  $\tau_{ca} = 0.26 \text{ N/mm}^2$  (補正前)
- ・鉄筋 (SD295A, SD345)
  - 許容引張応力度 :  $\sigma_{sa} = 180 \text{ N/mm}^2$
  - ヤング係数比 :  $n = 15$

KGL-WS・FとKGL-WS・F I は同一形状です。

呼び名	形状寸法 (mm)							姿高と必要根入れ (mm)			必要地耐力			
	H 全高	H1	B 全幅	b 張出	l 底板厚	n	h 水抜高	q=5kN/m <sup>2</sup>		製品質量 kg/枚	q=10kN/m <sup>2</sup>			
								Ha (Hb)	Ha (Hb)		無地 (紋様)	q=5kN/m <sup>2</sup> kN/m <sup>2</sup> (tf/m <sup>2</sup> )	q=10kN/m <sup>2</sup> kN/m <sup>2</sup> (tf/m <sup>2</sup> )	
KGL-50WS・WF	500	200	420	20	100	11	—	340 (160)	240 (260)	418 (444)	8	(1)	11	(2)
KGL-60WS・WF	501~ 600	300	420	20	100	11	—	390 (210)	290 (310)	468 (499)	11	(2)	17	(2)
KGL-70WS・WF	601~ 700	400	470	20	100	13	—	460 (240)	360 (340)	544 (578)	13	(2)	20	(3)
KGL-80WS・WF	701~ 800	500	520	20	100	15	600	530 (270)	430 (370)	618 (656)	15	(2)	22	(3)
KGL-90WS・WF	801~ 900	600	620	20	100	19	600	610 (290)	510 (390)	718 (759)	15	(2)	21	(3)
KGL-100WS・WF	901~ 1,000	700	670	20	100	21	600	670 (330)	570 (430)	793 (839)	17	(2)	24	(3)
KGL-110WS・WF	1,001~ 1,100	450	690	60	150	20	750	740 (360)	630 (470)	1,069 (1,118)	22	(3)	30	(4)
KGL-120WS・WF	1,101~ 1,200	550	740	60	150	22	750	800 (400)	700 (500)	1,158 (1,209)	25	(3)	32	(4)
KGL-130WS・WF	1,201~ 1,300	650	840	60	150	26	750	880 (420)	780 (520)	1,282 (1,338)	23	(3)	31	(4)
KGL-140WS・WF	1,301~ 1,400	750	940	60	150	29	750	960 (440)	860 (540)	1,408 (1,466)	23	(3)	30	(4)
KGL-150WS・WF	1,401~ 1,500	850	990	60	150	31	750	1,030 (470)	920 (580)	1,495 (1,558)	25	(3)	32	(4)
KGL-160WS・WF	1,501~ 1,600	950	1,090	60	150	35	750	1,110 (490)	1,000 (600)	1,619 (1,687)	25	(3)	32	(4)
KGL-170WS・WF	1,601~ 1,700	520	1,060	110	180	32	950	1,170 (530)	1,050 (650)	1,993 (2,064)	31	(4)	40	(5)

※紋様製品は、全幅Bが「形状寸法表B寸法+30mm」となりませぬ。

施工写真

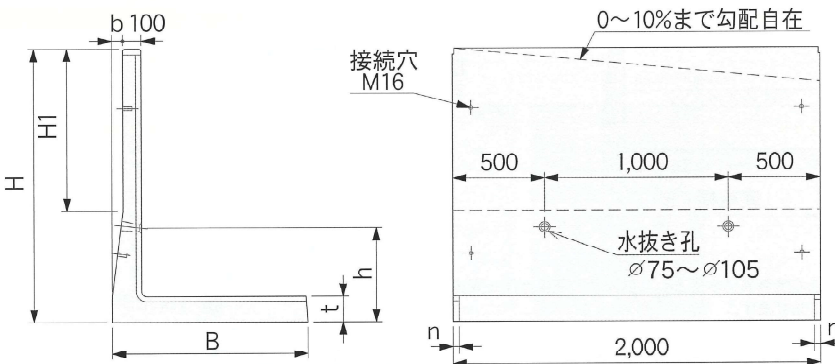


紋様対応



敷き段差施工

形状寸法及び製品質量



呼び名	形状寸法 (mm)							姿高と必要根入れ (mm)		製品質量 kg/枚 無地(紋様)	必要地耐力			
	H 全高	H1	B 全幅	b 張出	t 底版厚	n	h 水抜高	q=5kN/m <sup>2</sup>	q=10kN/m <sup>2</sup>		q=5kN/m <sup>2</sup>		q=10kN/m <sup>2</sup>	
								(Ha)	(Hb)		kN/m <sup>2</sup>		kN/m <sup>2</sup>	
KGL-180WS・WF	1,701~ 1,800	620	1,110	110	180	34	950	1,230 (570)	1,120 (680)	2,087 (2,163)	34	(4)	42	(5)
KGL-190WS・WF	1,801~ 1,900	720	1,210	110	180	38	950	1,310 (590)	1,200 (700)	2,228 (2,306)	33	(4)	41	(5)
KGL-200WS・WF	1,901~ 2,000	820	1,310	110	180	42	950	1,380 (620)	1,270 (730)	2,367 (2,450)	33	(4)	41	(5)
KGL-210WS・WF	2,001~ 2,100	920	1,410	110	180	45	950	1,460 (640)	1,350 (750)	2,508 (2,594)	33	(4)	40	(5)
KGL-220WS・WF	2,101~ 2,200	1,020	1,460	110	180	47	950	1,530 (670)	1,420 (780)	2,602 (2,692)	35	(4)	42	(5)
KGL-230WS・WF	2,201~ 2,300	490	1,335	110	210	43	1,050	1,560 (740)	1,410 (860)	2,746 (2,849)	45	(5)	55	(6)
KGL-240WS・WF	2,301~ 2,400	590	1,410	110	210	46	1,050	1,630 (770)	1,520 (880)	2,850 (2,955)	47	(5)	56	(6)
KGL-250WS・WF	2,401~ 2,500	690	1,510	110	210	50	1,050	1,710 (790)	1,590 (910)	2,965 (3,075)	46	(5)	55	(6)
KGL-260WS・WF	2,501~ 2,600	790	1,610	110	210	53	1,050	1,790 (810)	1,670 (930)	3,077 (3,194)	46	(5)	54	(6)
KGL-270WS・WF	2,601~ 2,700	890	1,685	110	210	56	1,150	1,860 (840)	1,740 (960)	3,171 (3,291)	47	(5)	55	(6)
KGL-280WS・WF	2,701~ 2,800	990	1,760	110	210	59	1,150	1,930 (870)	1,820 (980)	3,264 (3,387)	48	(5)	56	(6)
KGL-290WS・WF	2,801~ 2,900	1,090	1,860	110	210	63	1,150	2,010 (890)	1,890 (1,010)	3,367 (3,497)	47	(5)	55	(6)
KGL-300WS・WF	2,901~ 3,000	1,190	1,960	110	210	66	1,150	2,080 (920)	1,970 (1,030)	3,467 (3,600)	48	(5)	55	(6)

※WSは、天端勾配製品。WFは、H寸法が10cmきざみの天端フラット製品です。  
 ※半端製品長・底版カット・天端勾配が10%を超える場合は、特殊製品となります。  
 ※H1寸法は、WFでの寸法です。

# 大型逆L型擁壁

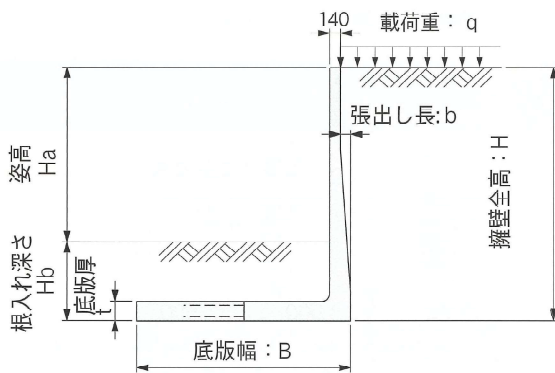
- ◆ 逆L型形状ですので、用地幅並びに掘削量が最小限で済みます。
- ◆ 天端勾配が自在に設定できるので、法面形状や道路勾配に合わせた製品が供給できます。
- ◆ H=310~500cmまで10cmピッチで土留・歩道用 (q = 5 kN/m<sup>2</sup>) と車道用 (q = 10 kN/m<sup>2</sup>) があります。
- ◆ 擬石製品も用意できます。(バリエーションについては別途お問い合わせください)

MCL-WF・WF I (天端フラットタイプ) MCL-WS・WS I (天端勾配タイプ)

## 設計条件

### ① 載荷重

q= 5kN/m<sup>2</sup> MCL-WF・WS  
q=10kN/m<sup>2</sup> MCL-WF I・WS I



※擁壁背後の地表面は水平とし、前面土の受働土圧を考慮して設計しております。

### ② 土質条件、その他

- ・土の内部摩擦角 :  $\phi = 30^\circ$
- ・土と土との摩擦角 :  $\delta = \beta = 0^\circ$
- ・土の単位体積重量 :  $\gamma d = 19 \text{ kN/m}^3$
- ・鉄筋コンクリートの単位体積重量 :  $\gamma c = 24.5 \text{ kN/m}^3$
- ・土圧計算は、試行くさび法による。

### ③ 許容応力度

- ・プレキャストコンクリート  
設計基準強度 :  $\sigma_{ck} = 35 \text{ N/mm}^2$   
許容曲げ圧縮応力度 :  $\sigma_{ca} = 12 \text{ N/mm}^2$   
許容せん断応力度 :  $\tau_{ca} = 0.26 \text{ N/mm}^2$  (補正前)
- ・現場打ち底版プレキャストコンクリート  
設計基準強度 :  $\sigma_{ck} = 24 \text{ N/mm}^2$   
許容曲げ圧縮応力度 :  $\sigma_{ca} = 8 \text{ N/mm}^2$   
許容せん断応力度 :  $\tau_{ca} = 0.23 \text{ N/mm}^2$  (補正前)
- ・鉄筋 (SD295A, SD345)  
許容引張応力度 :  $\sigma_{sa} = 180 \text{ N/mm}^2$   
ヤング係数比 :  $n = 15$

MCL-WS・FとMCL-WS・F Iは同一形状です。

呼び名	形状寸法 (mm)								必要地耐力				製品質量 kg/枚
	H 全高	H1	B 全幅	b 張出	t 底版厚	h1 水抜高	h2 水抜高	L 製品長	q=5kN/m <sup>2</sup>		q=10kN/m <sup>2</sup>		
									Ha (Hb)	Ha (Hb)	kN/m <sup>2</sup> (tf/m <sup>2</sup> )	kN/m <sup>2</sup> (tf/m <sup>2</sup> )	
MCL-310WS・WF	3,001~ 3,100	730	2,300	130	270	1,250	700	2,000	2,270 (830)	2,160 (940)	36 (4)	42 (5)	4,566
MCL-320WS・WF	3,101~ 3,200	830	2,400						2,350 (850)	2,230 (970)	37 (4)	43 (5)	
MCL-330WS・WF	3,201~ 3,300	930	2,500						2,430 (870)	2,310 (990)	37 (4)	43 (5)	4,706
MCL-340WS・WF	3,301~ 3,400	1,030	2,600						2,500 (900)	2,390 (1,010)	38 (4)	44 (5)	
MCL-350WS・WF	3,401~ 3,500	1,130	2,750						2,590 (910)	2,470 (1,030)	37 (4)	43 (5)	4,847
MCL-360WS・WF	3,501~ 3,600	1,230	2,900						2,670 (930)	2,560 (1,040)	37 (4)	42 (5)	
MCL-370WS・WF	3,601~ 3,700	1,330	3,050						2,760 (940)	2,650 (1,050)	36 (4)	41 (5)	4,986
MCL-380WS・WF	3,701~ 3,800	1,430	3,200						2,850 (950)	2,740 (1,060)	36 (4)	41 (5)	
MCL-390WS・WF	3,801~ 3,900	1,530	3,350						2,930 (970)	2,820 (1,080)	35 (4)	40 (5)	5,127
MCL-400WS・WF	3,901~ 4,000	1,630	3,500						3,020 (980)	2,910 (1,090)	35 (4)	40 (5)	

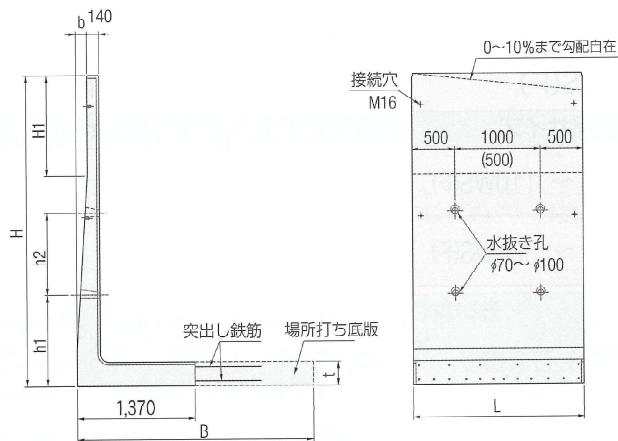
※WSは、天端勾配製品。WFは、H寸法が10cmきざみの大端フラット製品です。  
※半端製品長・底版カット・天端勾配が10%を超える場合は、特殊製品となります。  
※H1寸法は、WFでの寸法です。

施工写真



施工状況（底版部現場打ち）

形状寸法及び製品質量



呼び名	形状寸法 (mm)								容高と必要根入れ (mm)		必要地耐力		製品質量 kg/枚
	H 全高	H1	B 全幅	b 張出	t 底版厚	h1 水抜高	h2 水抜高	L 製品長	q=5kN/m <sup>2</sup>	q=10kN/m <sup>2</sup>	q=5kN/m <sup>2</sup>	q=10kN/m <sup>2</sup>	
									Ha (Hb)	Ha (Hb)	kN/m <sup>2</sup> (tf/m <sup>2</sup> )	kN/m <sup>2</sup> (tf/m <sup>2</sup> )	
MCL-410WS・WF	4,001~ 4,100	600	3,100						3,030 (1,070)	2,920 (1,180)	46 (5)	52 (6)	5,209
MCL-420WS・WF	4,101~ 4,200	700	3,200						3,120 (1,080)	3,000 (1,200)	46 (5)	52 (6)	5,262
MCL-430WS・WF	4,201~ 4,300	800	3,300						3,190 (1,110)	3,070 (1,230)	47 (5)	53 (6)	5,314
MCL-440WS・WF	4,301~ 4,400	900	3,400						3,270 (1,130)	3,150 (1,250)	47 (5)	54 (6)	5,367
MCL-450WS・WF	4,401~ 4,500	1,000	3,500						3,340 (1,160)	3,230 (1,270)	48 (5)	54 (6)	5,419
MCL-460WS・WF	4,501~ 4,600	1,100	3,600	230	370	1,550	1,750	1,500	3,420 (1,180)	3,300 (1,300)	49 (5)	55 (6)	5,417
MCL-470WS・WF	4,601~ 4,700	1,200	3,700						3,490 (1,210)	3,380 (1,320)	50 (6)	55 (6)	5,524
MCL-480WS・WF	4,701~ 4,800	1,300	3,800						3,570 (1,230)	3,450 (1,350)	50 (6)	56 (6)	5,577
MCL-490WS・WF	4,801~ 4,900	1,400	3,900						3,640 (1,260)	3,530 (1,370)	51 (6)	57 (6)	5,629
MCL-500WS・WF	4,901~ 5,000	1,500	4,000						3,720 (1,280)	3,610 (1,390)	52 (6)	57 (6)	5,682

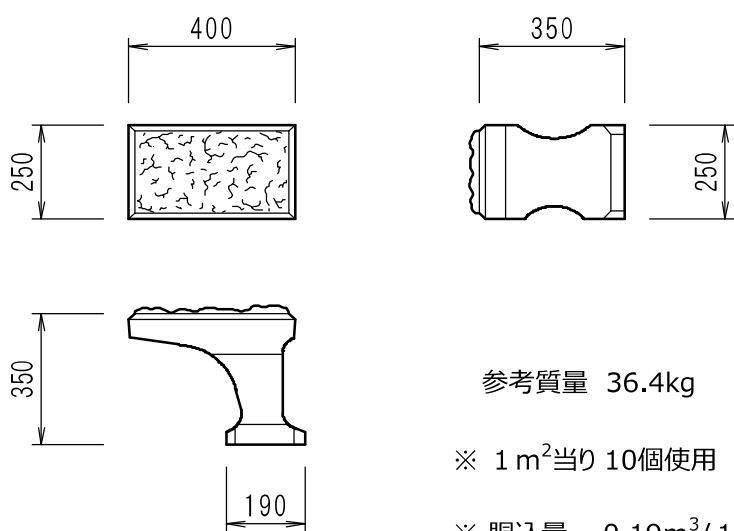
# 積ブロック 安定スプリット

## JIS A 5371 プレキャスト無筋コンクリート製品 I 類

- ◆ 自然石模様の表面肌であり、優しい環境・景観を造り出すことができます。
- ◆ 尻がい付のため施工性に優れます。
- ◆ (社)法人全国コンクリートブロック協会発行の明度証明書を取得しております。



### ◆ A型 (基本) 質量区分 2 A (350kg/m<sup>2</sup>)



参考質量 36.4kg

※ 1 m<sup>2</sup>当り 10個使用

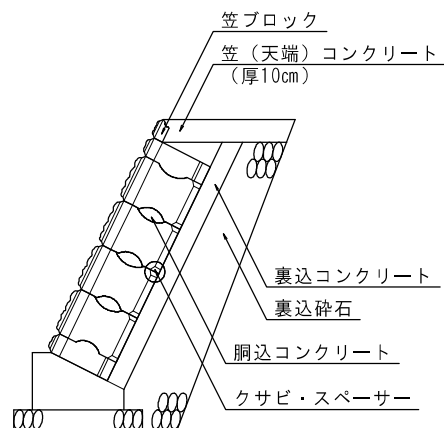
※ 胴込量 0.19m<sup>3</sup>/1 m<sup>2</sup>



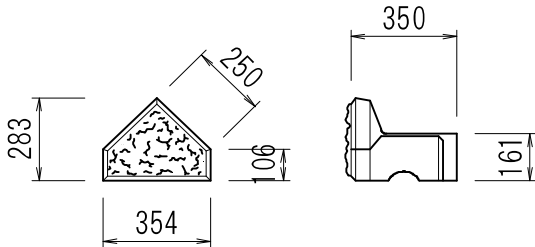
製造工場	明度
大東工場	5.5



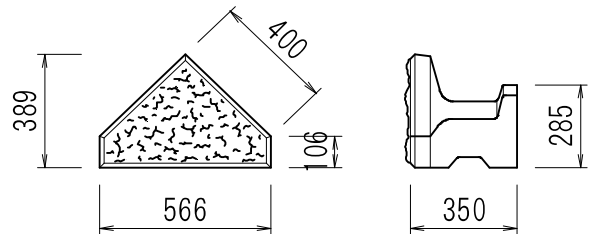
### ◆ 標準施工断面



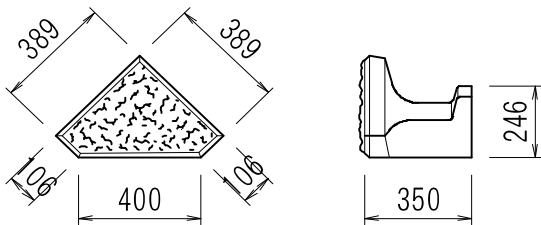
◆ B型 (天端・根石) 参考質量 22.8kg



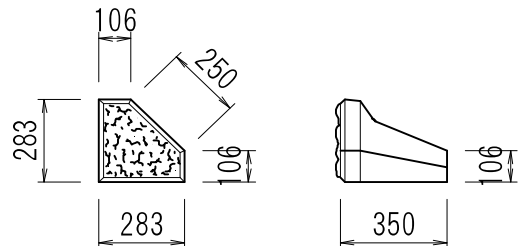
◆ C型 (側) 参考質量 46.2kg



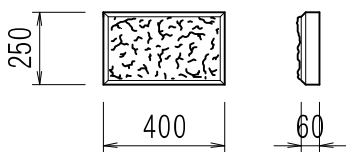
◆ D型 (大隅) 参考質量 38.5kg



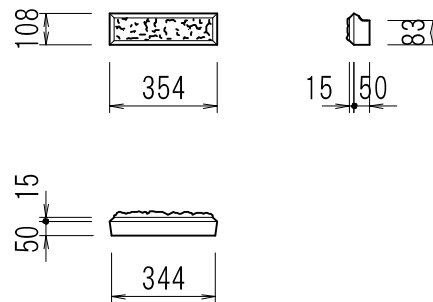
◆ E型 (小隅) 参考質量 26.2kg



◆ 面 板 参考質量 14.7kg  
A型用



◆ 笠ブロック 参考質量 4.8kg



◆ 天端施工「笠ブロック」



- ◆ 天端ブロック(B型)の合端(あいば)に取り付けるだけで、面倒な笠(天端)コンクリートの前型枠を組む作業が省け、省力と工期の短縮を図ることができます。
- ◆ 軽量ですので取り付け作業は容易にできます。
- ◆ 表面は「安定スプリット」と同じ粗面仕上げですので、一段と優しい環境・景観を造りだすことができます。
- ◆ ブロック上面に"凹部"が設けてあり打設した笠(天端)コンクリートと一体化します。
- ◆ 圧縮強度(N/mm<sup>2</sup>)はJIS製品の積みブロックと同等の数値です。

# 積ブロック

## ◆ ブロック所要数算出式(谷積)

答の単位 (個数)		奇数・偶数はA型基本ブロックの積み上げ段数をもって区別します。	
		奇数段の場合	偶数段の場合
B型 (根天)	下段	$\frac{\text{延長(m)} - 0.672}{0.354}$	$\frac{\text{延長(m)} - 0.672}{0.354}$
	上段	下段のB型数と同数	(下段のB型数) + 1
A型(基本)		$\left[ \begin{matrix} \text{下段} \\ \text{B型数} \end{matrix} \times \begin{matrix} \text{A型} \\ \text{積上段数} \end{matrix} \right] + \left[ \frac{\text{A型積上数} + 1}{2} \right]$	$\left[ \begin{matrix} \text{下段} \\ \text{B型数} \end{matrix} \times \begin{matrix} \text{A型} \\ \text{積上段数} \end{matrix} \right] + \left[ \frac{\text{A型積上数}}{2} \right]$
C型(側) 左右含		(A型の積上数) - 1	A型の積上数と同数
D型(隅)	下段	1	1
	上段	1	なし
E型(隅)	下段	1	1
	上段	1	なし

## ◆ 算出式の説明図

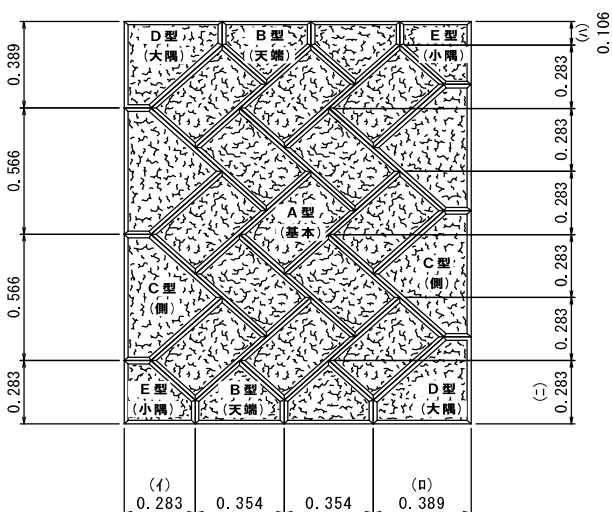
法長 (m) = (A型積上段数×0.283) + 0.389

延長 (m) = (下段B型数×0.354) + 0.672

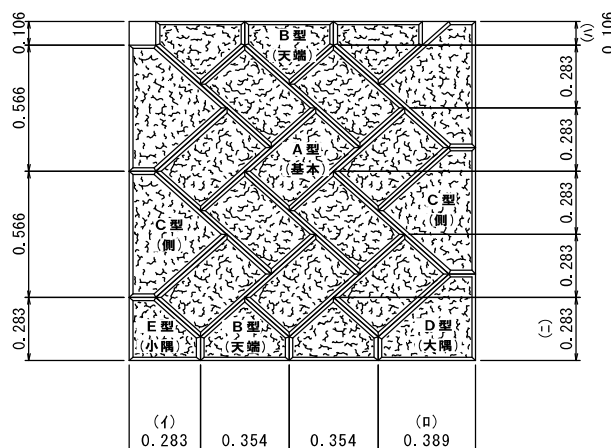
但し (イ) + (ロ) = 0.672m

(ハ) + (ニ) = 0.389m

奇数段



偶数段



※ 偶数段の場合に限り、左右肩上部は面板もしくは現場打ちしていただきます。  
また、天端にD型(大隅)、E型(小隅)を使用する場合は根石部分左右に面板もしくは現場打ちしていただきます。



## ◆ ブロック法長表(谷積)

積上数(段)	1	2	3	4	5	6
法長・SL(m)	0.672	0.955	1.238	1.521	1.804	2.087
積上数(段)	7	8	9	10	11	12
法長・SL(m)	2.370	2.653	2.936	3.219	3.502	3.785
積上数(段)	13	14	15	16	17	18
法長・SL(m)	4.068	4.351	4.634	4.917	5.200	5.483
積上数(段)	19	20	21	22	23	24
法長・SL(m)	5.766	6.049	6.332	6.615	6.898	7.181

※ 法長・SL(m) = (A型積上げ段数×0.283) + 0.389

## ◆ ブロック所要数B型(根石)

個数	延長・L(m)	個数	延長・L(m)	個数	延長・L(m)
1	1.026	11	4.566	21	8.106
2	1.380	12	4.920	22	8.460
3	1.734	13	5.274	23	8.814
4	2.088	14	5.628	24	9.168
5	2.442	15	5.982	25	9.522
6	2.796	16	6.336	26	9.876
7	3.150	17	6.690	27	10.230
8	3.504	18	7.044	28	10.584
9	3.858	19	7.398	29	10.938
10	4.212	20	7.752	30	11.292

※延長・L(m) = (下段B型数×0.354) + 0.672



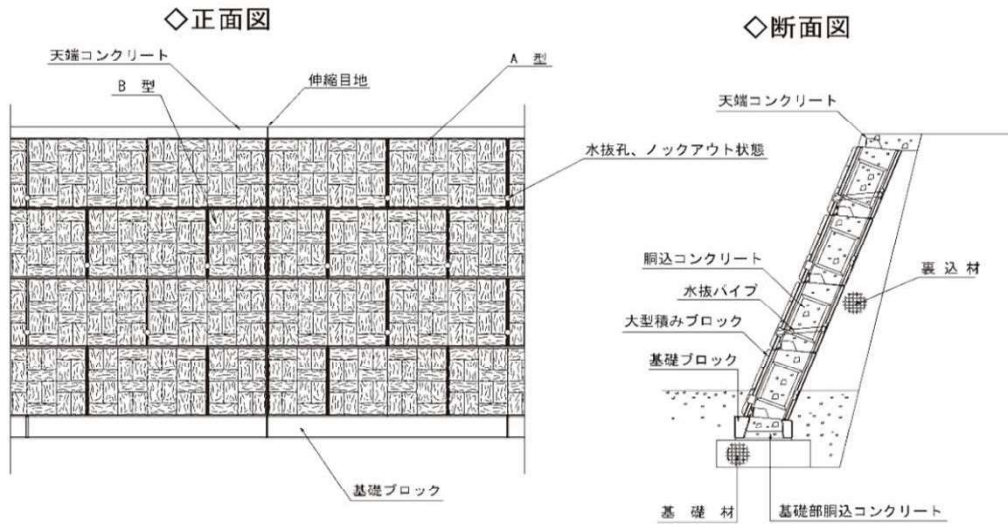
## 積ブロック

## KPブロック

- ◆ 1個が1m<sup>2</sup>と大型なので工期は大幅に短縮され、作業の省力化ができます。
- ◆ 基礎部をプレキャスト化する事により施工労力を軽減しました。
- ◆ 自立式ブロックのため、施工作业が安全に行えます。
- ◆ ブロック表面が擬石模様なので、自然との調和が図れます。
- ◆ 胴込めコンクリートが一体化するため、強固な練積み擁壁を形成できます。

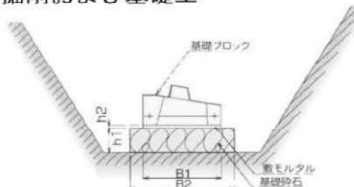


## ◆展開図



## ▼施工方法

## ▽掘削および基礎工

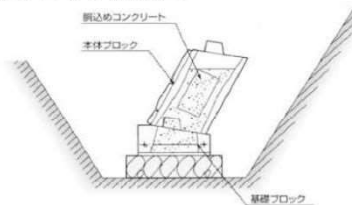


1. 掘削深さは根入れ深さ、基礎砕石、敷モルタル厚さを考慮し、掘削は基礎地盤を乱さないよう行う。
2. 基礎の形状寸法は下表を標準とする。

呼び名	B1	B2	h1	h2
	350	500		
450/500	650	750		

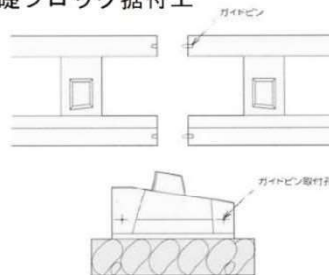
(単位:mm)

## ▽本体ブロック据付工



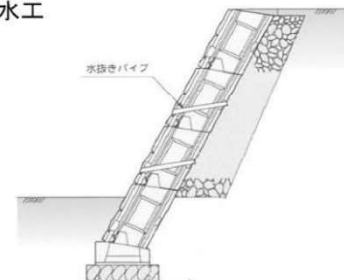
1. 基礎ブロック上に本体ブロックを設置する際の敷モルタルは不要。
2. 本体ブロックを所定の位置にセットすると、下段ブロック上部の突起が作用し、計画壁面勾配を維持し自立する。
3. ブロック上部の突起は、その上段のブロックと横方向に噛み合わせ構造となっているため、敷設の際所定の位置に、簡単にセット出来る。
4. 裏込め工および胴込めコンクリートは一段ごとに行い、ブロック高さの1/2~2/3程度とする。

## ▽基礎ブロック据付工



1. 基礎ブロック据付精度の良否で工事仕上り(スピード、出来栄)が決定するので、設計図書通り慎重、且つ確実に行う。
2. 隣接する基礎ブロック間の位置決め調整機能を果たす為のガイドピンを使用する。
3. カーブ施工は上部本体ブロックとの関連性を良く考え「マカーブ施工」を参考に行う。
4. 敷設後は基礎ブロック開孔部にコンクリートを2/3程度充填し、一体化を図る。

## ▽排水工



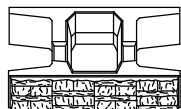
1. φ75以下の水抜きパイプを2~3mに一箇所設ける。ただし河川護岸または擁壁前面に水位がある場合は設けない。
2. 水抜きパイプの取り付けは、本体ブロック前・後壁の端部下方に一部厚みを切り欠いた残りの部分をハンマー等で打ち抜き、パイプをセットする。

# KPブロック

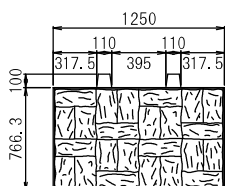
◆ 本体

◎ A 型

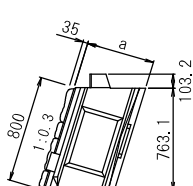
平面図



正面図



側面図

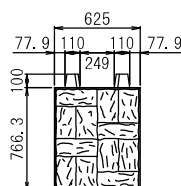


◎ B 型

平面図



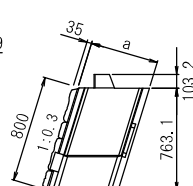
正面図



水抜用ノックアウト

※ 水抜きを設ける際は  
現地にてノックアウトを加工してください

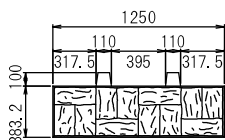
側面図



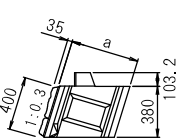
水抜用  
ノックアウト

◎ C 型

正面図

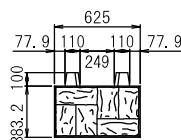


側面図

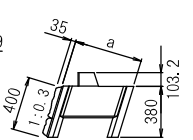


◎ D 型

正面図



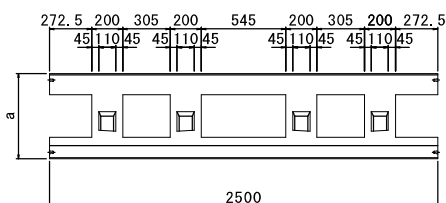
側面図



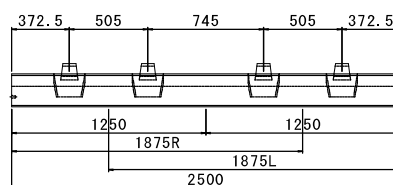
呼び寸法	参考質量 (kg)	寸法(mm) a	胴込量 (m <sup>3</sup> )
350	A	404	0.178
	B	251	0.072
	C	202	0.089
	D	125	0.036
450	A	425	0.273
	B	272	0.110
	C	212	0.136
	D	136	0.055
500	A	433	0.320
	B	280	0.131
	C	216	0.160
	D	140	0.066
550	A	548	0.320
	B	338	0.131
	C	274	0.160
	D	169	0.066

◆ 基礎ブロック

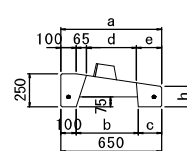
平面図



正面図



側面図



呼び寸法	勾配	参考質量 (kg)			寸法 (mm)						胴込量 (m <sup>3</sup> )		
		L=2500	L=1250	L=1875	a	b	c	d	e	h	L=2500	L=1250	L=1875
350	1 : 0.3	445	223	334	500	300	100	220	115	250	0.132	0.066	0.095
	1 : 0.4	414	207	311				221	114	214	0.125	0.063	0.094
	1 : 0.5	388	194	291				223	112	180	0.119	0.060	0.089
450/500	1 : 0.3	486	243	365	650	450	100	370	115	250	0.206	0.103	0.155
	1 : 0.4	439	220	329				371	114	201	0.191	0.096	0.143
	1 : 0.5	441	221	331				322	162	154	0.157	0.079	0.118

## 積ブロック

## 美山-AK II

## ◆特徴

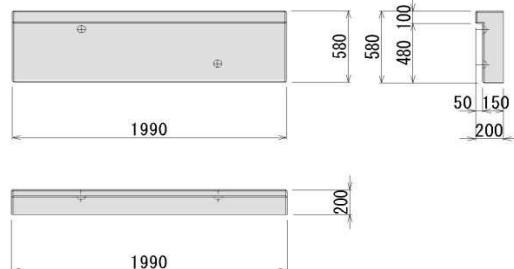
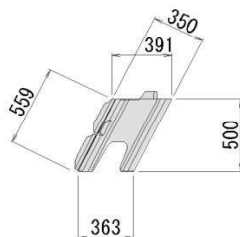
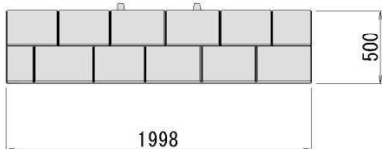
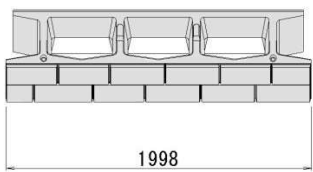
- 控え35cmの積みブロックを大型化し施工性を向上させたブロックです。
- 積みブロックと同様に胴込コンクリートを打設する練積み構造であるため堅固な護岸を構築できます。
- ブロックは自立し安定しますので、施工作業の安全が図れます。
- 積み上がりは自然石風布積みパターンで、小割にした意匠目地とブロック間目地を同様にしていてためブロック単体が目立ちません。
- テクスチャー、石の風合い（凹凸、ザラツキ、陰影）を表現し、素材の大きさ（小割のサイズ）は、中小河川に適した大きさにしています。

## ◆施工写真



## ◆製品形状・寸法・規格諸元

350W型 A型は半幅です（控長500mmもあります）

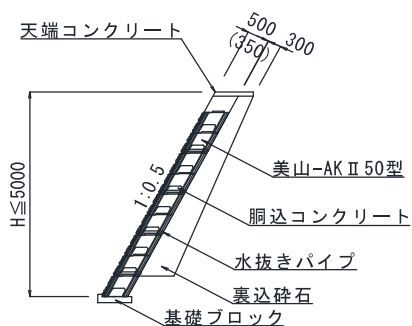
基礎ブロック580型（控長350mmタイプ）  
（500mm用もあります）

半幅製品もあります

## 製品イメージ



## 標準断面図

水抜用ノックアウト  
（片側1ヶ所）※ 水抜を設ける際は現地で  
ノックアウトを加工してください

製品名	形	高さ×幅×控長 (mm)	体積 (m <sup>3</sup> )	参考質量 (kg)	胴込材料 (m <sup>3</sup> /個)	m <sup>2</sup> 使用数
美山AK- II 350	W形	500×1998×350	0.1743	401	0.226	0.894
	A形	500× 998×350	0.0887	204	0.110	—
	B形	500× 498×350	0.0457	105	0.055	—
基礎ブロック	580A形	200×1990×580	0.1826	420	—	—
美山AK- II 500	W形	500×1998×500	0.1904	438	0.378	0.894
	A形	500× 998×500	0.0991	228	0.184	—
	B形	500× 498×500	0.0504	116	0.091	—
基礎ブロック	750A形	200×1990×750	0.2334	536	—	—

# 小口止ブロック

## ◆特徴

- 従来の現場打ちコンクリートに比べ、能率や仕上がり・安全性・経済性に優れた製品です。
- 大型プレキャスト製品であるため、機械の使用によって工期を大幅に短縮できます。
- 表面をハツリ模様にする事で、従来の平滑な表面より明度を抑える事ができます。
- 河川・道路・農業などの分野でブロック積みの小口止工に使用できます。

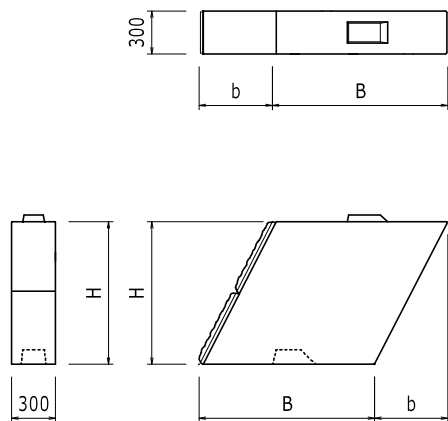
## ◆施工写真

ボルト連結

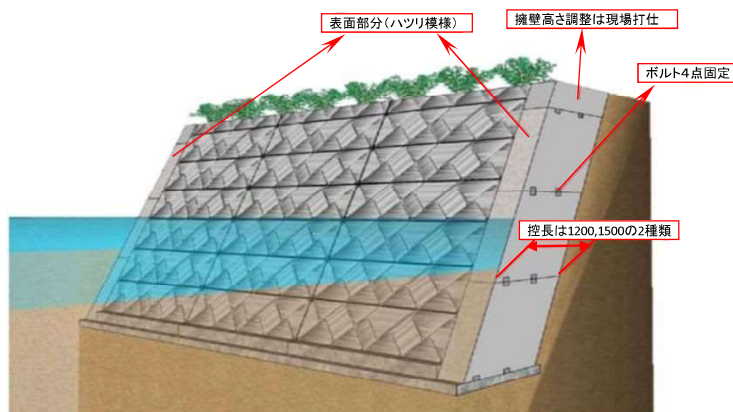


ブロック積みに合わせて設置する

## ◆製品形状・寸法・規格諸元



## 製品イメージ



名称	型	B	b	H	体積 (m <sup>3</sup> )	参考質量 (kg)
小口止ブロック	1200型	1200	500	1000	0.358	822
			250	500	0.179	411
	1500型	1500	500	1000	0.448	1029
			250	500	0.224	515

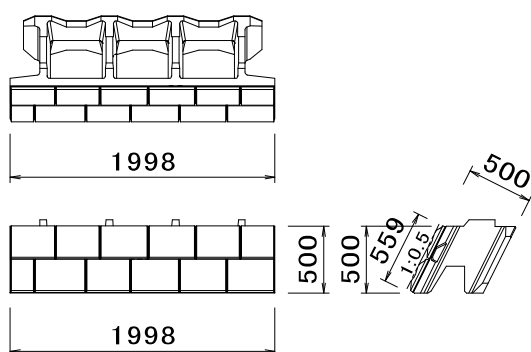
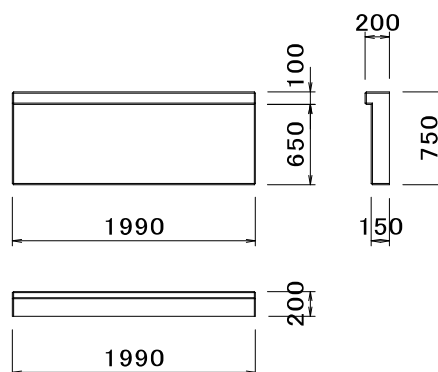
## 積ブロック

## 美山-HI

## ◆特徴

- 控え35cmの積みブロックを大型化し施工性を向上させたブロックです。
- 空積み専用のブロックで中詰材として割栗石（50～150）を使用します。
- ブロックは自立し安定しますので、施工作業の安全が図れます。
- 積み上がりは自然石風布積みパターンで、小割にした意匠目地とブロック間目地を同様にして、いるためブロック単体が目立ちません。
- テクスチャー、石の風合い（凹凸、ザラツキ、陰影）を表現し、素材の大きさ（小割のサイズ）は、中小河川に適した大きさにしています。

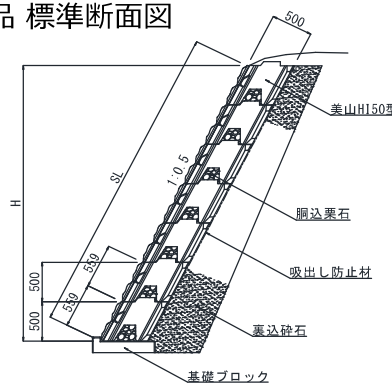
## ◆施工写真

◆製品形状・寸法・規格諸元  
500W形（A形は半幅です）環境保全型基礎ブロックII 750型  
A形（B形は半幅です）

## ◆製品イメージ



## ◆製品標準断面図



製品名	形	高さ×幅×控長 (mm)	体積 (m <sup>3</sup> )	参考質量 (kg)	胴込材料 (m <sup>3</sup> /個)	m <sup>2</sup> 使用数
美山-HI	W形	500×1998×500	0.2049	471	0.383	0.894
	A形	500× 998×500	0.0980	225	0.191	—
基礎ブロック	750A形	200×1990×750	0.2334	536	—	—



KPブロック施工写真



安定スプリット施工写真

メモ：

---

---

---

---

## 大型擁壁ブロック

## ホライズンⅡ

(旧)NETIS CB-070024-V

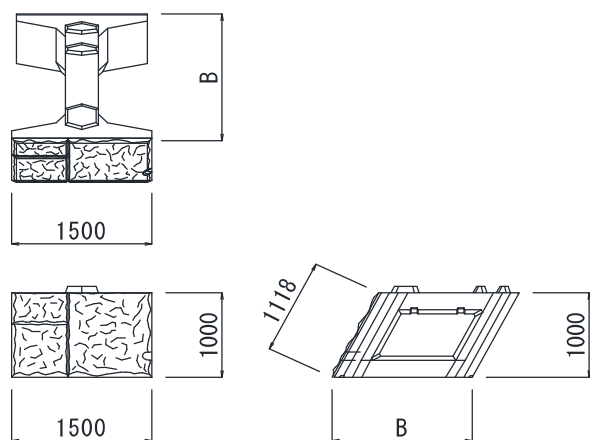
## ◆特徴

- 大型ブロック積擁壁用のブロックで護岸工としても適用できます。
- 0.60個/㎡使用の練積構造でかみ合わせ形状と胴込材にて一体化を図ります。
- 水平に設置すると5分勾配となり、背面版もあるため施工性・安全性が向上します。
- 控部の上部から作業が行えるため胴込めコンクリートを打設する際、専用の足場は不要です。
- ブロックの面体は擬石模様のため、周囲の景観によく調和します。

## ◆施工写真



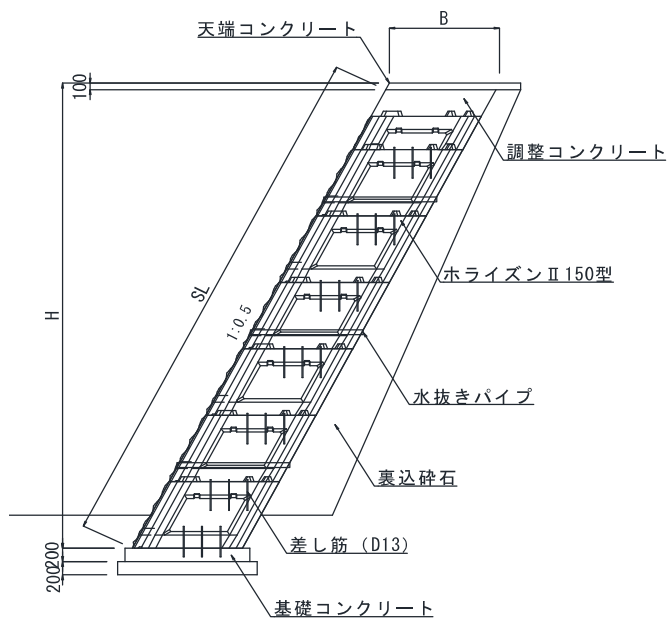
## ◆製品形状・寸法・規格諸元



製品イメージ



## ◆標準断面図



名称	型	形	主要部寸法(mm) 幅×高×B	製品参考質量 (kg)	胴込材料 (m <sup>3</sup> /個)	m <sup>2</sup> 使用数 (個/m <sup>2</sup> )
ホライズンⅡ (擬石タイプ)	75	A形	1000×1500×750	1,336	0.557	0.596
	100		1000×1500×1000	1,526	0.849	
	125		1000×1500×1250	1,602	1.191	
	150		1000×1500×1500	1,687	1.529	
	175		1000×1500×1750	1,772	1.867	
	200		1000×1500×2000	1,857	2.205	
	250		1000×1500×2500	2,041	2.875	



# パラレルフォームⅡ

(旧)NETIS CB-050014-V

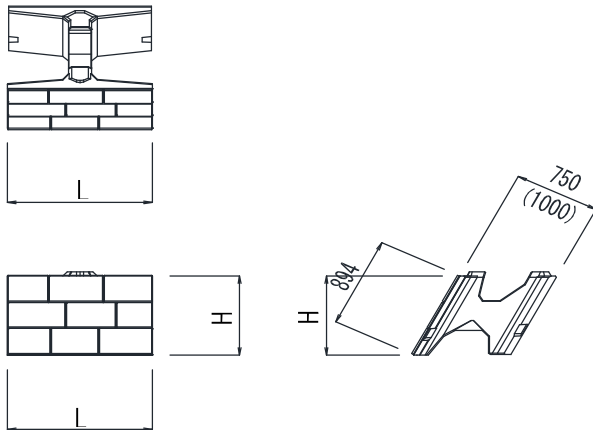
## ◆特徴

- 練積みで5分勾配専用の大型積みブロックです。
- ブロック面積が1.118㎡/個と大きいため施工性に優れています。
- 現場条件に応じて、最適な断面をご提案できます。
- 平均明度5.5であることを証明している製品です。

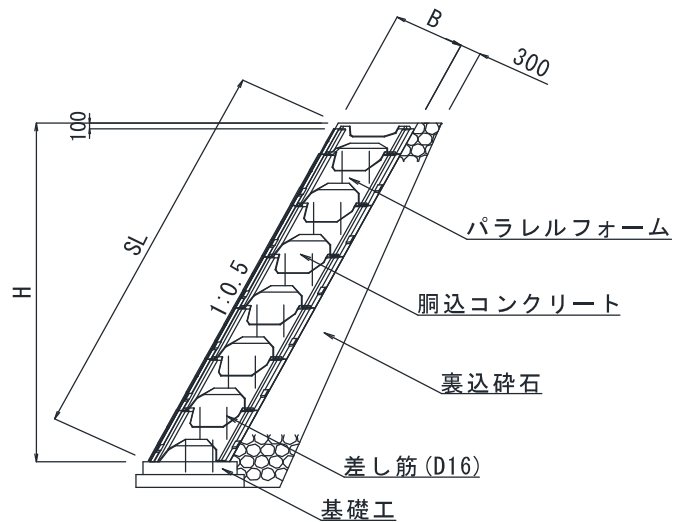
## ◆施工写真



## ◆製品形状・寸法・規格諸元



## ◆標準断面図



名称	型	形	主要部寸法 (mm)			製品参考質量 (kg)	中詰コンクリート (m <sup>3</sup> )
			H	L	B		
パラレルフォームⅡ	75	A	800	1250	750	640	0.590
		B	800	625	750	398	0.261
		C	400	1250	750	325	0.292
		D	400	625	750	204	0.128
パラレルフォームⅡ	100	A	800	1250	1000	675	0.854
		B	800	625	1000	434	0.385
		C	400	1250	1000	347	0.422
		D	400	625	1000	226	0.188

## 補強土壁工法

### テールアルメ工法

- コンクリートスキンに取り付けられた補強材=帯状の鋼材（リブストリップ）によって土を補強して構築される擁壁です。
- 部材数が少なくシンプルな構造であるため、施工が容易に出来ます。補強材が自由に配置出来るため、函渠や斜めのボックス等の取り合いへの対応が可能です。



#### ■ テールアルメ工法 14cm板厚十字形

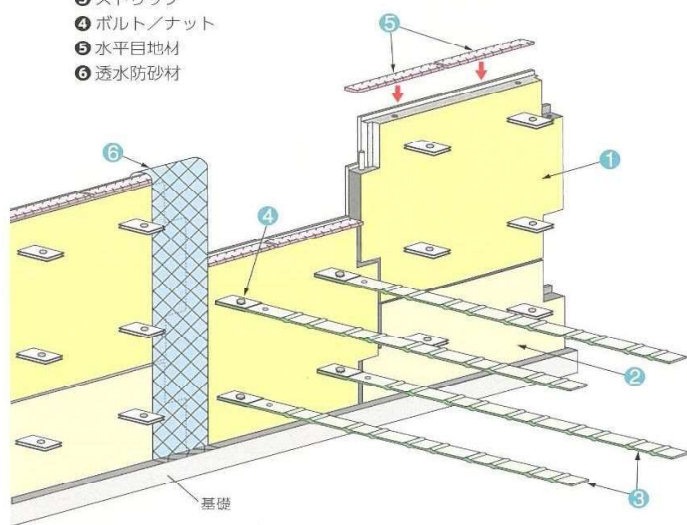
抜群の実績を誇り、高い施工性を発揮する十字形壁面材、適切な補強材配置により高い強靭性を発揮するスタンダード。

コンクリートスキンに取り付けられた補強材=帯状の鋼材（リブストリップ）によって土を補強して構築される擁壁です。

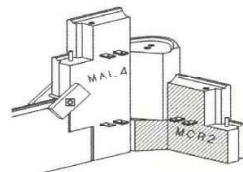
部材数が少なくシンプルな構造であるため、施工が簡易に出来ます。補強材が自由に配置出来るため、函渠や斜めのボックス等の取り合いへの対応が可能です。

##### 【標準部材】〈コンクリートスキンタイプ〉

- ① コンクリートスキン（フルサイズ）
- ② コンクリートスキン（ハーフサイズ）
- ③ ストリップ
- ④ ボルト/ナット
- ⑤ 水平目地材
- ⑥ 透水防砂材



##### 〈マルチコーナースキン〉



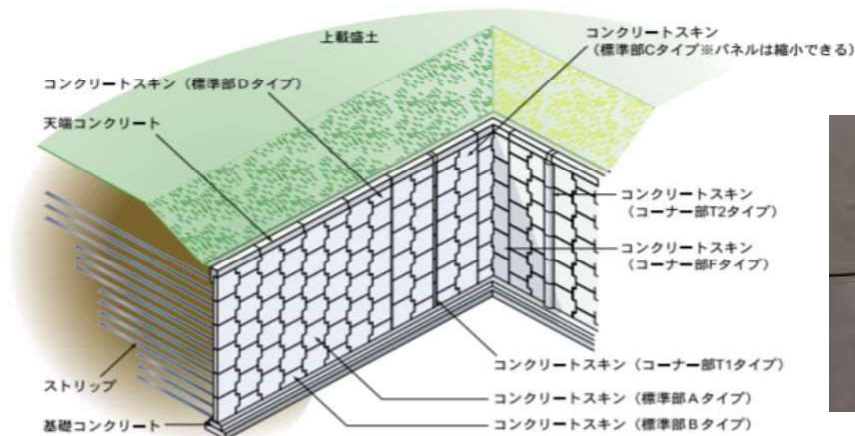
公称寸法：850×1500(750)×140



内曲り



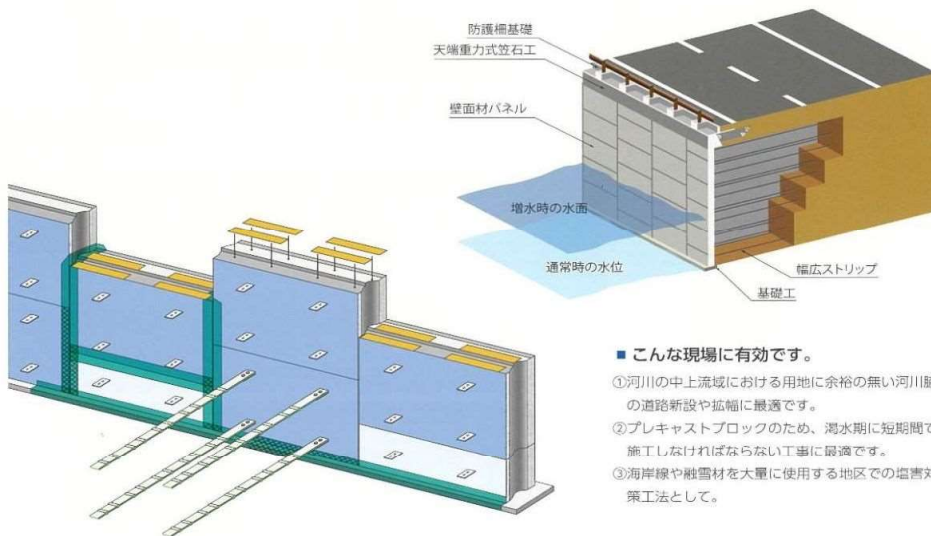
外曲り



- 本工法は上載盛土を含めた全体の安定性の確認を行い、補強領域を広げるなどして、高盛土への対応が可能です。
- 学校や公園・ゴルフ場・工業団地・霊園などの造成工事に多く使用されています。狭小な土地が多い日本において本工法は土地を最大限有効利用出来ます。

## 【アクアテール35】

アクアテール35は河川構造物として“国土交通省河川砂防技術基準”に準拠した壁厚35cmかつシンプルな継手形状とし、『壁面形状・部材・施工の簡素化』を念頭においた製品です。これまでの水中テールアルメ『カラーウォール工法』に比べ『省力化・省資材化』を実現。壁面工のプレキャスト化により『足場工』が不要となり、『工期短縮・トータルコスト削減』を実現しました。

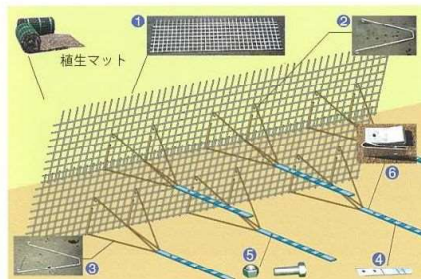


### ■ こんな現場に有効です。

- ① 河川の中上流域における用地に余裕の無い河川脇の道路新設や拡幅に最適です。
- ② プレキャストブロックのため、濁水期に短期間で施工しなければならない工事に最適です。
- ③ 海岸線や融雪材を大量に使用する地区での塩害対策工法として。

## 【テラヴェール [緑化テールアルメ工法]】

壁面材にメッシュパネルを用いたテールアルメ工法で、植生マットと組み合わせて壁面を緑化することが出来ます。部材はすべて軽量のため、人力での組み立てが可能。加えて壁面材が安価であり、撤去も容易なことから仮設としても使用可能です。緑化の不要な現場では、栗石と壁面材を組み合わせることにより景観調和と維持管理の省力化がはかれます。



### ■ 構造図

- ①メッシュパネル
- ②アッパーフック
- ③ロウアーフック
- ④ストリップ
- ⑤ボルト・ナット
- ⑥ヘアピン



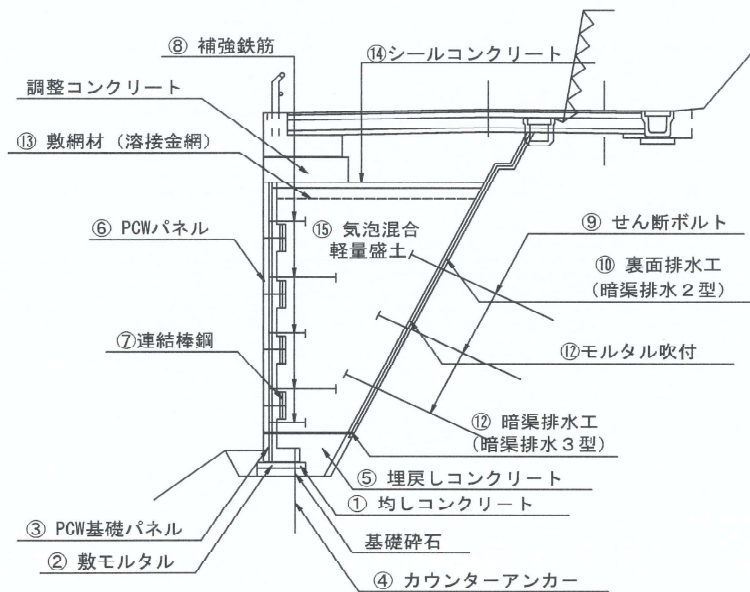
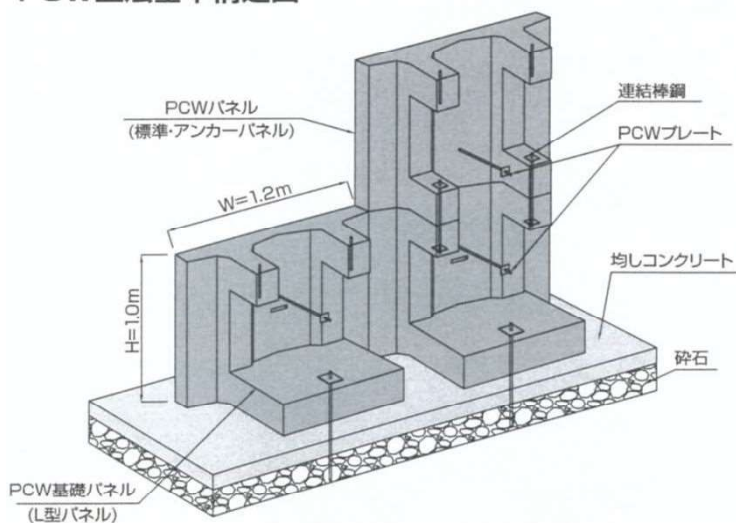
## 自立式パネル

## PCW工法

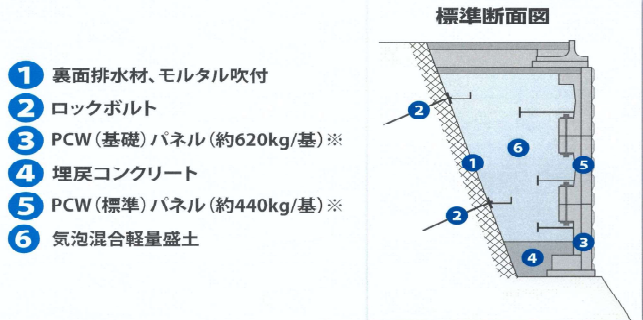
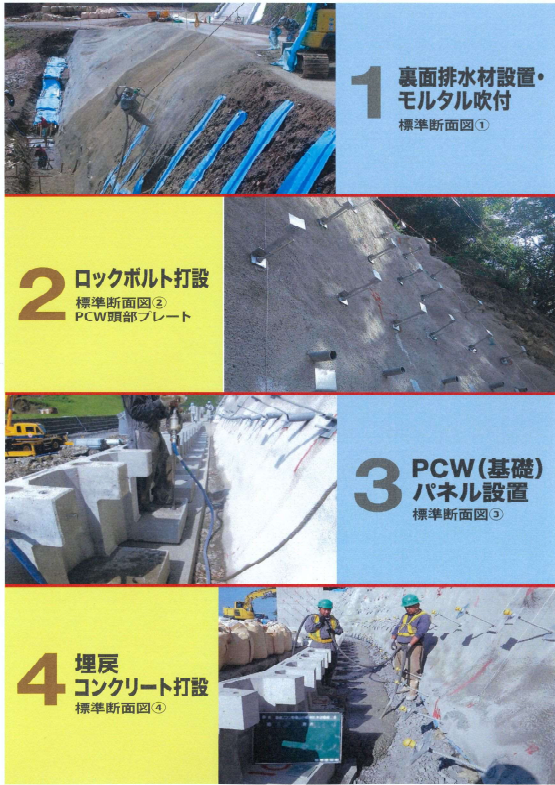
(プレキャストコンクリート化粧板+気泡混合軽量盛土)

- 地山掘削量を極力少なくできる。
- 現道を供用しながら施工できる。
- 基礎底面幅1mで施工できる。
- 落石防止と斜面崩壊抑止を同時達成できる。
- グラウンドアンカー等を併用できる。

PCW工法基本構造図



## 施工順序



## 施工写真



# EPS工法 発泡スチロール工法

EPS土木工法（軽量盛土工法）とは、EPSの大型ブロックを盛土材料として積み重ね一体化していく工法です。

## 特長

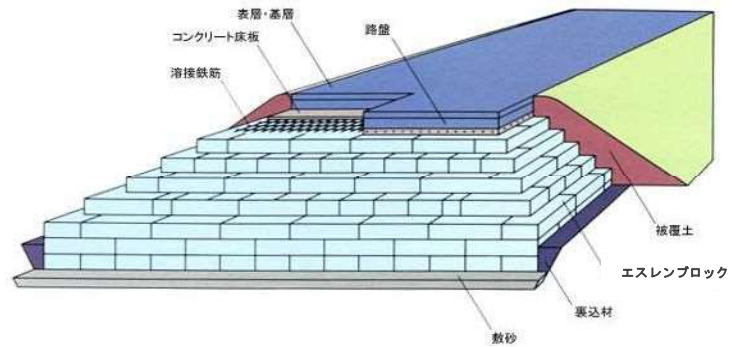
- ◆ **経済性**
  - ・ 維持管理費用の低減
  - ・ 工期の短縮
  - ・ 用地の節約
  - ・ 掘削量の低減等、トータル工事費の低減に貢献
- ◆ **施工性**

軽量のため大型建機不要で、人力施工と施工期間の短縮が可能です。また、現場加工も容易です。
- ◆ **軽量性**

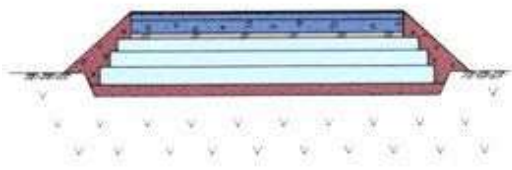
土砂・コンクリートの約1/100の密度の為、地盤の支持力不足に役立ちます。人力施工が可能です。

### 軟弱地盤上で軽量のメリット発揮

(荷重軽減工法としての適用)

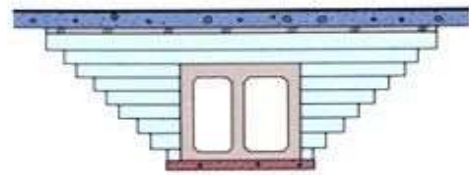


#### ◆ 軟弱地盤上の盛土



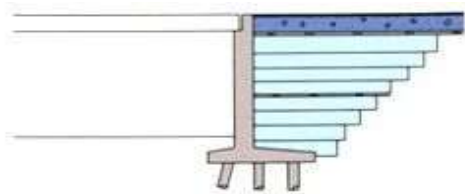
盛土材を発泡スチロールで置き換えることにより、盛土荷重が減少し、基礎地盤の沈下が軽減されます。

#### ◆ 構造物の埋戻し



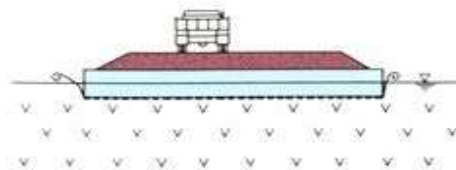
周辺荷重・側圧を低減できるため、基礎地盤の沈下はほとんど発生せず構造物への影響は少なくなります。

#### ◆ 橋台裏込め



橋台背面の裏込材を発泡スチロールで置き換えることにより、基礎地盤の沈下が少なくなり、橋台との段差はほとんど発生しません。また、橋台への側圧の低減が図れます。

#### ◆ 軟弱地盤上の仮設道路

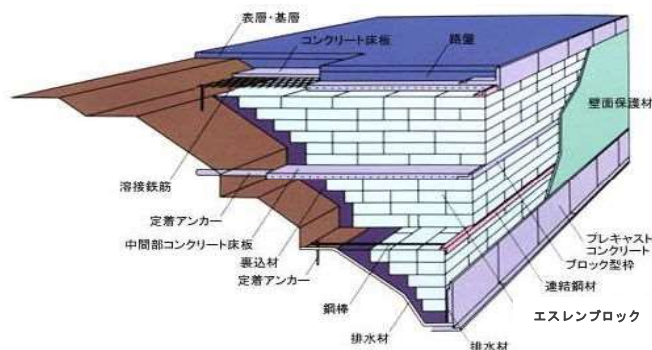


発泡スチロールの浮体性を利用し、軟弱地盤上の仮設道路に適用できます。

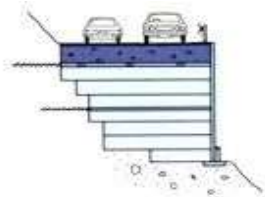
- ◆ **自立性** 積み上げた場合、自立面が形成されます。また、ポアソン比が0に近いため擁壁などの抗土圧構造物から防護壁程度に簡易化できます。
- ◆ **耐水性** 独立気泡体のため吸水しにくく、材料特性の変化はありません。
- ◆ **緩衝性** 独立気泡発泡体の特長として緩衝性にすぐれ、衝撃・振動を減少させる効果があります。
- ◆ **豊富な実績** 国内で1985年から21年間で約400万 $m^3$ 、海外でも数々の実績があります。

### 自立性により擁壁・土留工事を大きく改善

(土木軽減工法としての適用)



#### ◆ 軟弱地盤上の盛土



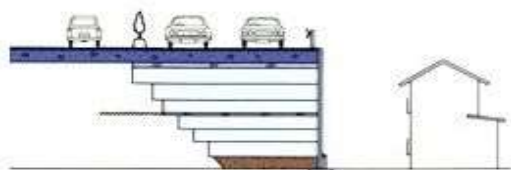
発泡スチロールの軽量性・自立性により傾斜地盤に及ぼす影響はほとんどなく、沈下・すべりの発生は少なくなります。

#### ◆ 直立壁



発泡スチロールの軽量性・自立性により、土圧の発生を低減できるため、簡易な壁面保護材が使えます。

#### ◆ 盛土の拡幅



大規模な切断や大型建設機械を必要としないため、既設構造物等への影響は少なくなります。

#### ◆ その他の用途

- ① **浮体・浮き基礎としての利用**  
ブロックの耐水性・浮力を利用して、港湾埋立て・浮き基礎・海上レストランなどの浮体構造物として適用できます。
- ② **基礎工法としての利用**  
圧縮強度が大きく、置換基礎・埋設管基礎として適用できます。
- ③ **緩衝工法としての利用**  
ブロックの歪み特性を利用して、大規模盛土下に設けられる構造物の緩衝材として適用できます。
- ④ **複合材としての利用**  
他の材料（例：砂・モルタル）と組み合わせて各種の用途に適用できます。

# 擁壁



美山AK-Ⅱ 施工写真



ホライズンⅡ 施工写真

メモ：

---

---

---

---





# 道路用製品

# F X側溝 (箱型U字側溝)

蓋掛り部・蓋に消音対策 → 車両が通行しても **静か**

製品重量が **軽い**

基礎コンクリートが不要 → 施工が **簡単**

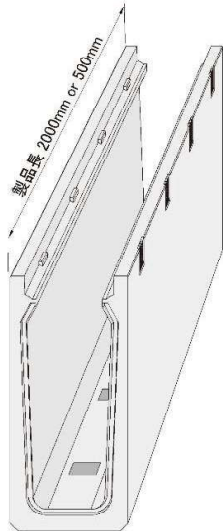
→ 工期も **短縮**

→ **コスト削減**

側壁 **フラット** → 側溝幅 **スリム**

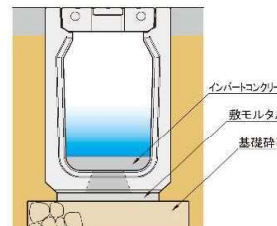
排水フィルター → **排水性舗装対応**

## ■ U形可変 縦断

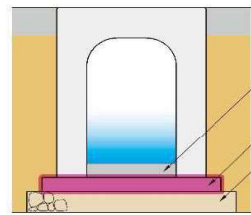


### 本体とインパットの一体化

製品底版部の開口部にインパットを充填させ、一体化が図れます。



FX側溝 U形可変



門型自由勾配側溝

### 水路勾配

門型の自由勾配側溝と違い、FX側溝U形可変を使用すれば、側溝に暗渠部が無いのでインパットコンクリートの打設・仕上げを容易に行う事ができます。

### 作業効率

門型の自由勾配側溝と違い、基礎コンクリートが不要な為、作業効率のアップが図れます。

## ■ U形(U形可変) 出入口

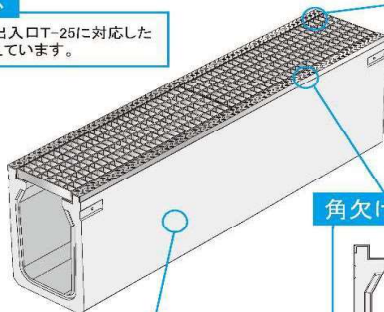
### ● Zアングルボルト固定タイプ

#### T-25対応

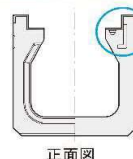
車両荷重出入口T-25に対応した強度を備えています。

#### 安全性

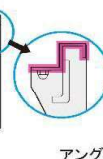
グレーチングをボルト固定することにより、車両通過による跳ね上げを防止し、騒音の低減・盗難防止にも繋がります。



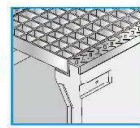
#### 角欠け防止



正面図



アングル部詳細



アングル表面詳細

#### 施工性

側溝側面がフラットな為、埋め戻しが容易で、十分な転圧が可能となり、舗装面の沈下を防ぎます。

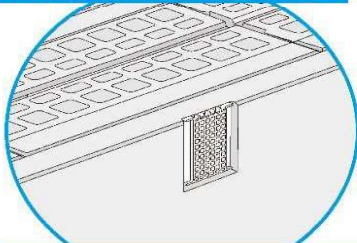
専用のZアングルにより、側溝上面を保護しています。アングル上部には、写真のようなスリップ止め加工がしてあります。

# F X側溝 (箱型U字側溝)

## 製品特長

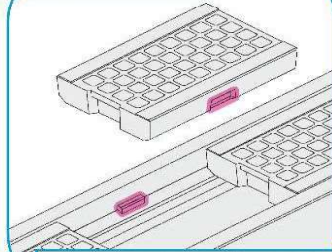
### U形 縦断

#### 排水性舗装対応可能



近年、普及が進みつつある排水性舗装の対応として、側溝側壁に4ヶ所の排水孔を設け、排水性舗装用フィルターを設置することにより、排水層から浸透した雨水を、効率よく集水し、側溝内へ排水します。排水性舗装用フィルターは、耐久性に優れたプラスチック製のフィルターを使用し、0mm~100mmの舗装厚に対応します。

#### ズレ止め機能

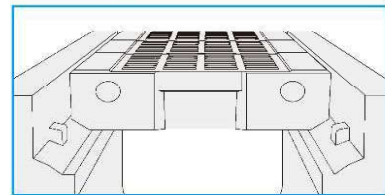


蓋のズレ止めにより蓋の位置を均等に保つことができます。

#### 騒音抑制



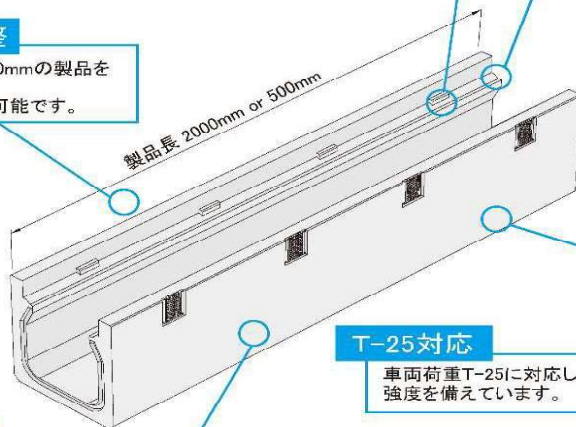
本体蓋受部の曲面と蓋下部の斜面により線接触し、蓋のガタツキを解消!!



FX側溝は本体蓋受部の曲面と蓋下部の斜面が線接触し、安定性を保ちます。騒音防止ゴム等の緩衝材を使用する必要がありません。

#### 施工延長の調整

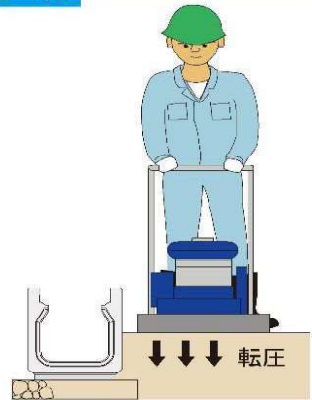
製品長2000mmと500mmの製品を取り揃えています。施工延長の調整が可能です。



#### T-25対応

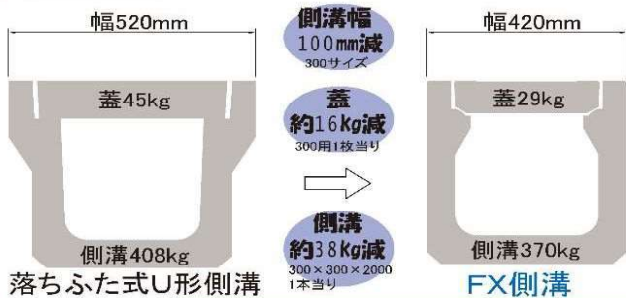
車両荷重T-25に対応した強度を備えています。

#### 施工性



側溝側面がフラットな為、隣接構造物に密着した施工や、埋め戻しが容易で、十分な転圧が可能となり、舗装面の段差や水たまりの防止になります。

#### スリム化

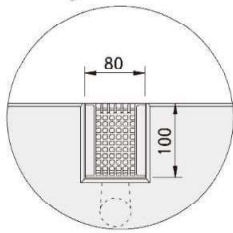
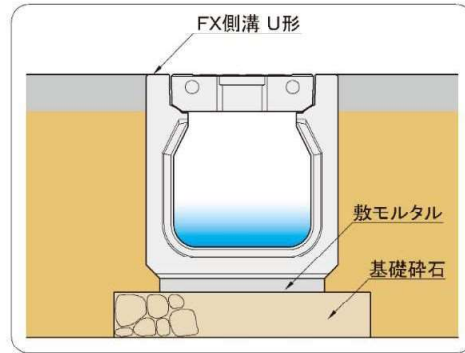


従来の落ちふた式U形側溝と比較し側溝・蓋共に軽量化しており施工時に作業がスムーズに行えます。また、幅員の狭い道路に最適で、宅地造成においては宅地有効率が広がります。

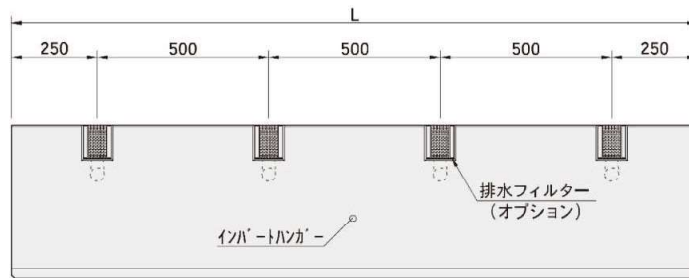
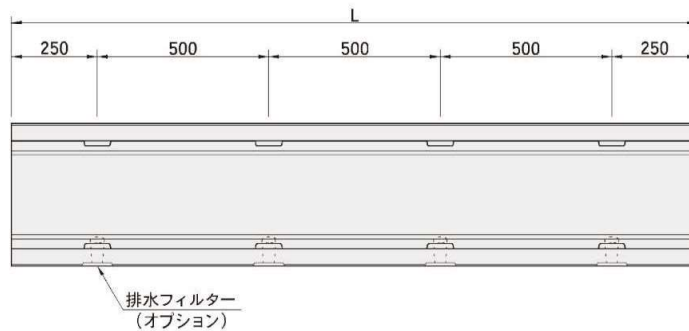
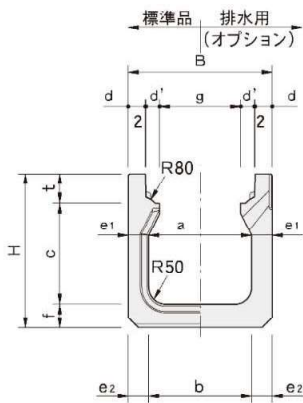


# F X側溝 (箱型U字側溝)

## U形 縦断



排水フィルター部側面図



呼び名	L=2000		L= 500		寸 法 (mm)												
	定価(円)		定価(円)		a	b	c	d	d'	e1	e2	f	g	t	B	H	
	参考質量 (kg)	標準品	排水用	参考質量 (kg)													標準品
250× 250	294		-		250	248	45	36	55	55	65	194	87	360		400	
300	320		80	298		450											
400	387		97	240		398										60	70
500	459		115	230	498	65	75	660									
300× 300	370		92	300	298	60	70	455									
400	440		110	290	398	65	75	560									
500	518		129	280	498	70	80	665									
600	601		150	270	598	75	85	770									
700	688		172	260	698	80	90	875									
800	780		195	250	798	85	95	980									
400× 400	526			390	398	70	80	580									
500	599			380	498	75	80	680									
600	700			360	598	85	85	785									
700	797			350	698	90	90	890									
800	898			340	798	95	95	995									
900	1035			320	898	105	105	1105									
1000	1148			310	998	110	110	1210									

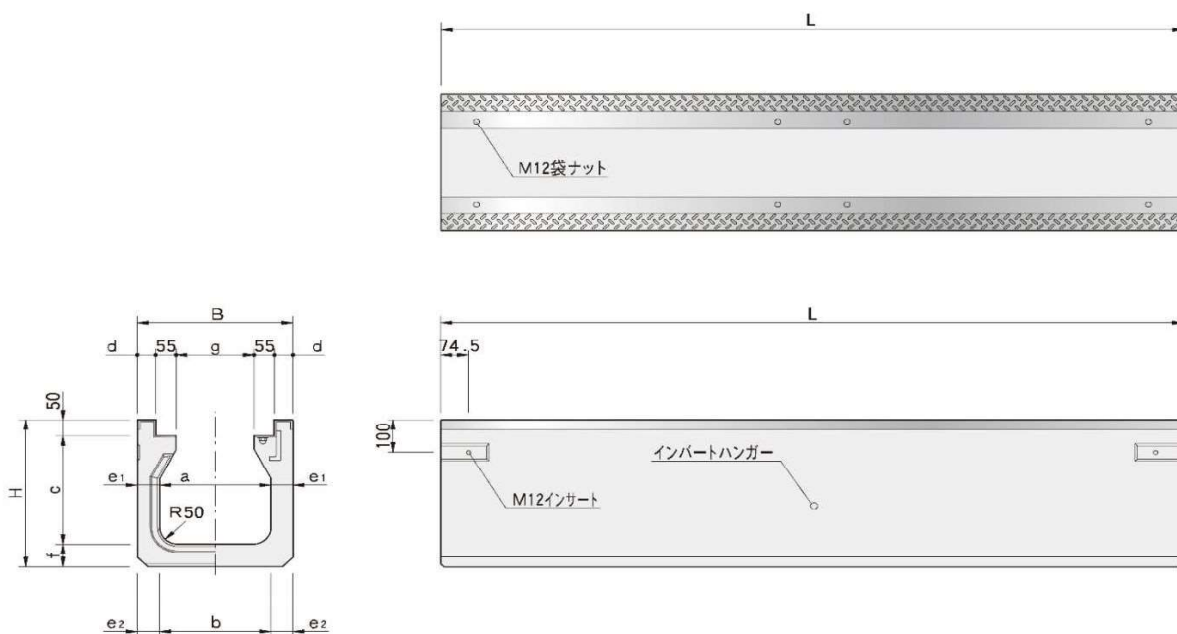
(注)・調整用製品も対応致しますので、営業担当にお問い合わせ下さい。  
 ・排水用製品にフィルターを貼付の際は、底がある方を下にして下さい。  
 詳細につきましては、排水性舗装対応フィルター取付方法をご覧下さい。

# F X側溝 (箱型U字側溝)

## ■U形 出入口 Zアングルボルト固定タイプ



PHOTO  
 F×側溝 U形 出入口  
 Zアングルボルト固定タイプ  
 300×300×2000  
 F×側溝出入口用グレーチング  
 普通目 300用 L=1000  
 ※グレーチングは別料金になります。



呼び名	L=2000		L=1500		寸法 (mm)									
	参考質量 (kg)	定価 (円)	参考質量 (kg)	定価 (円)	a	b	c	d	e1	e2	f	g	B	H
300× 300	410		308			300	335			60	70			455
400	480		360		300	290	435	50	60	65	75	210	420	560
500	558		419			280	535			70	80			665
400× 400	575					390	450			70				580
500	647					380	550			75	80			680
600	748					360	650			85	85			785
700	845		-		400	350	750	55	65	90	90	310	530	890
800	947					340	850			95	95			995
900	1084					320	950			105	105			1105
1000	1197					310	1050			110	110			1210

(注) 出入口はグレーチング専用です。(ボルト固定タイプ)

# F X側溝 (箱型U字側溝)

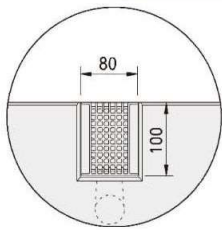
■ U形可変 縦断

自由勾配対応製品



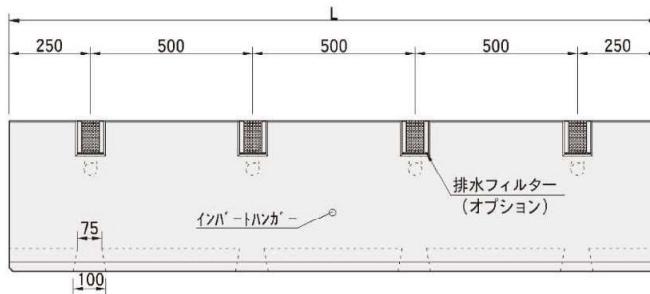
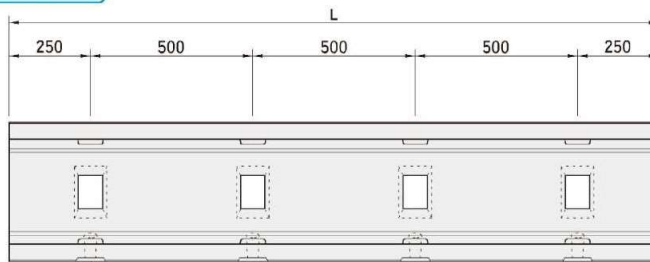
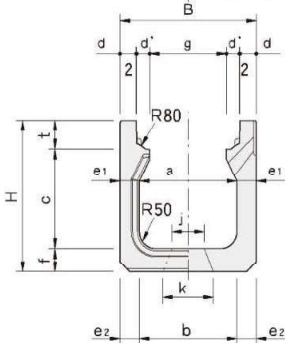
PHOTO

F X側溝 U形可変 縦断 排水用  
300×300×2000



排水フィルター部側面図

標準品 排水用 (オプション)



呼び名	L=2000		L= 500		寸 法 (mm)													底穴体積 (m <sup>3</sup> /m)		
	参考質量 (kg)	定価(円) 標準品 排水用	参考質量 (kg)	定価(円) 標準品 排水用	a	b	c	d	d'	e1	e2	f	g	j	k	t	B		H	
250× 250	294		-		250	250	248	45	36	55	55	65	194	80	120	87	360	400	0.0012	
	315		79			298	65				75	450								
	381		95			240	398				60	70						555		
	453		113			230	498				65	75						660		
300× 300	363		91		300	300	298	50	40	60	60	70	236	100	155	87	420	455	0.0016	
	432		108			290	398				65	75						560		
	510		127			280	498				70	80						665		
	591		148			270	598				75	85						770		
	678		169			260	698				80	90						875		
	769		192			250	798				85	95						980		
400× 400	518		-		400	390	398	55	41	65	70	80	334	100	165	102	530	580	0.0019	
	590					380	498				75	80						680		
	690					360	598				85	85						785		
	787					350	698				90	90						890		
	887					340	798				95	95						995		
	1023					320	898				105	105						1105		
	1135					310	998				110	110						1210		

(注)・調整用製品も対応致しますので、営業担当にお問い合わせ下さい。  
 ・排水用製品にフィルターを貼付の際は、底がある方を下にして下さい。  
 詳細につきましては、排水性舗装対応フィルター取付方法をご覧ください。

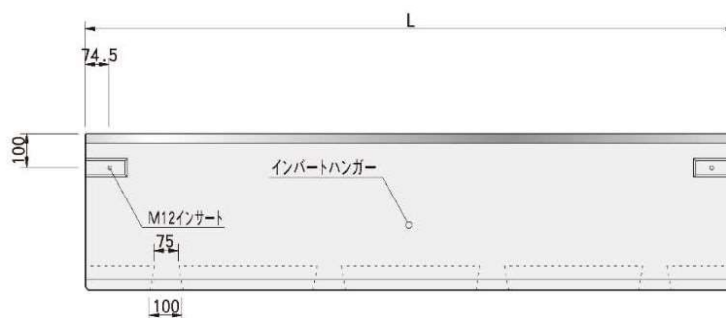
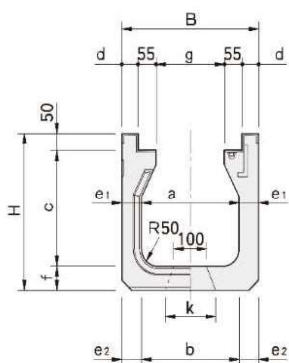
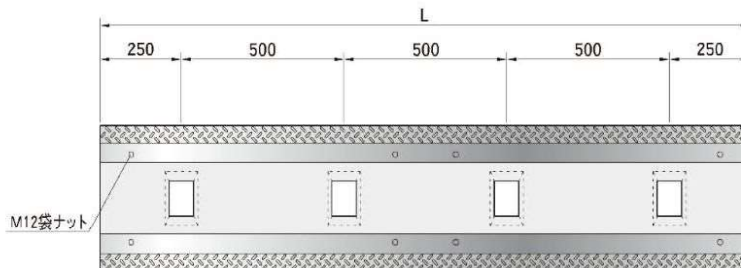
# F X側溝（箱型U字側溝）

■U形可変 出入口 Zアングルボルト固定タイプ

自由勾配対応製品



PHOTO  
F×側溝 U形可変 出入口  
Zアングルボルト固定タイプ  
300×500×2000  
F×側溝出入口用グレーチング  
普通目 300用 L=1000  
※グレーチングは別料金になります。

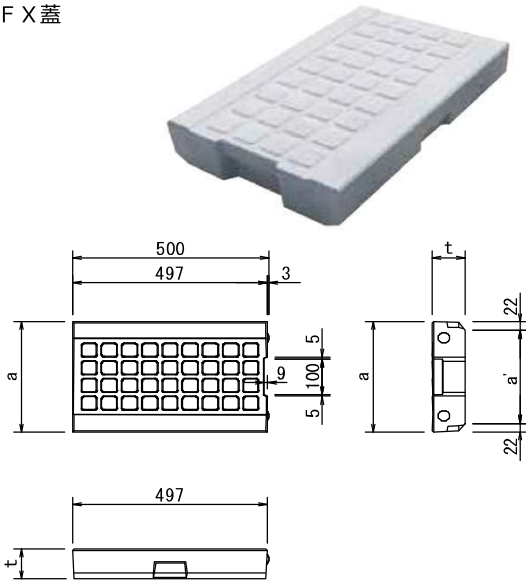


呼び名	L=2000		L=1500		寸法 (mm)										底穴体積 (m <sup>3</sup> /m)	
	参考質量 (kg)	定価 (円)	参考質量 (kg)	定価 (円)	a	b	c	d	e1	e2	f	g	k	B		H
300×300	402		302			300	335			60	70				455	0.0016
400	472		354		300	290	435	50	60	65	75	210	155	420	560	0.0017
500	549		412			280	535			70	80				665	0.0019
400×400	567					390	450			70			155		580	0.0019
500	639					380	550			75	80				680	
600	739					360	650			85	85				785	0.0020
700	835		-		400	350	750	55	65	90	90	310	165	530	890	0.0022
800	936					340	850			95	95		175		995	0.0024
900	1071					320	950			105	105				1105	0.0027
1000	1184					310	1050			110	110		185		1210	0.0028

(注) 出入口はグレーチング専用です。(ボルト固定タイプ)

# F X側溝（箱型U字側溝）

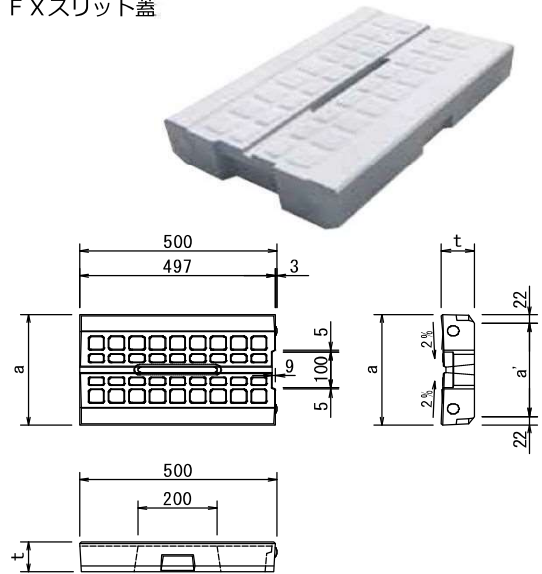
## ■ F X蓋



呼び名	参考質量(kg)		寸法 (mm)		
	L=500	L=1000	a	a'	t
250	24	49	262	213	84
300	29	59	312	263	
400	46	93	412	363	

※ L=1000は調整用製品です。

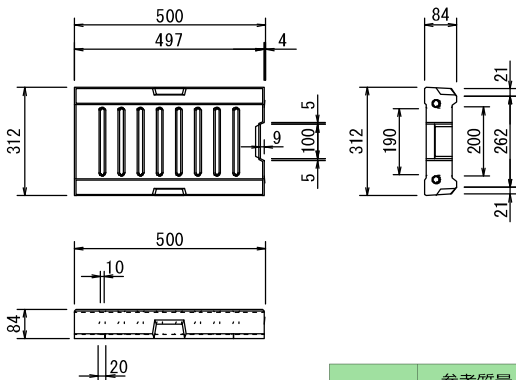
## ■ F Xスリット蓋



呼び名	参考質量(kg)		寸法 (mm)		
	L=500	L=1000	a	a'	t
250	23	48	262	213	84
300	27	57	312	263	
400	44	91	412	363	

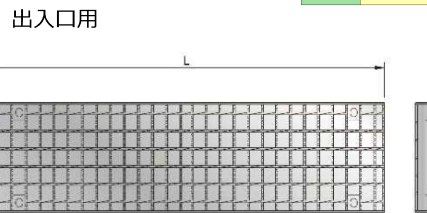
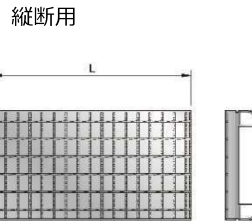
※ L=1000は調整用のため集水孔はありません。

## ■ F X集水蓋



呼び名	参考質量 (kg)
300	29

## ■ F X側溝用グレーチング



### 縦断用(ハスリップ°)

参考質量 (kg)

荷重	呼び名	普通目		細目	
		1000	500	1000	500
T-25	250	18.4	9.2	20.9	10.4
	300	20.1	10.0	23.1	11.4
	400	27.4	13.8	28.6	14.2
T-2	250	15.0	7.5	19.5	9.7
	300	15.9	8.0	21.3	10.6
	400	19.7	9.9	26.1	12.9

### 出入口用 (ハスリップ°・ホルト固定タイプ°)

参考質量 (kg)

荷重	呼び名	ウォーターフォールズ		普通目		細目	
		1000	500	1000	500	1000	500
T-25	300	22.6	11.6	17.0	8.5	19.9	9.9
	400	27.5	--	22.4	--	24.2	--



# F X側溝 (箱型U字側溝)

## ■ F X柵

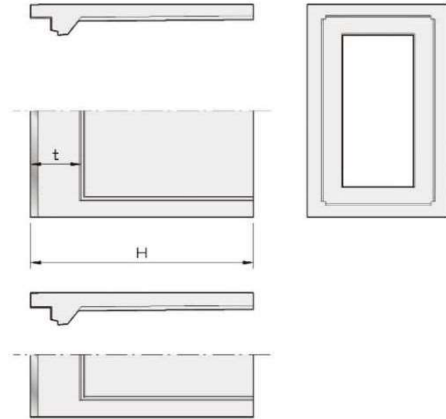
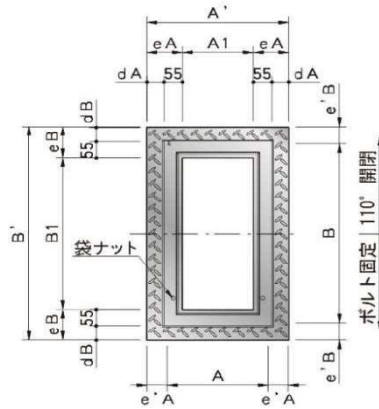
### ■ F X柵本体



■正方形 110° 開閉タイプ■

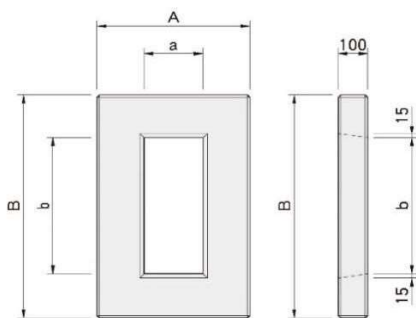


■正方形 ボルト固定タイプ■



呼び名	柵本体															グレーチング								
	110° 開閉	ボルト 固定	寸 法 (mm)													参考質量(kg)								
	参考質量(kg)		A	A1	A'	B	B1	B'	H	dA	dB	eA	eB	e'A	e'B	t	110° 開閉	ボルト 固定	110° 開閉	ボルト 固定				
300×300×500	134	134	300	210	420	300	210	420	585	50	50	105	105	60	60	135	6	6	7	8				
600	153	153							685															
800	192	192							885															
1000	229	229							1085															
300×600×500	191	191							585															
600	218	218	685	600	510	720	585	11	11	13	14													
800	272	272	885																					
1000	324	324	1085																					
400×600×600	269	269	400	310	530	600	510					730	700	55	55	110	110	65	65	150	15	16	21	23
800	335	335											900											
1000	400	400						1100																
1200	463	463						1300																

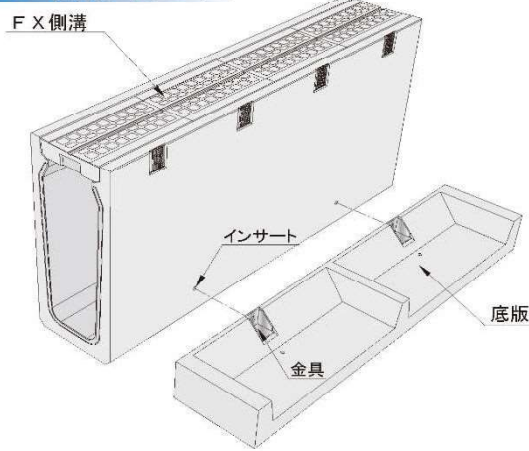
### ■ F X柵ベース



呼び名	参考質量 (kg)	寸 法 (mm)				底穴体積 (m <sup>3</sup> /基)
		A	B	a	b	
300×300	54	520	520	200	200	0.0047
300×600	76	630	820	300	500	0.0111
400×600	94	630	830	300	400	0.0131

# F X側溝 (箱型U字側溝)

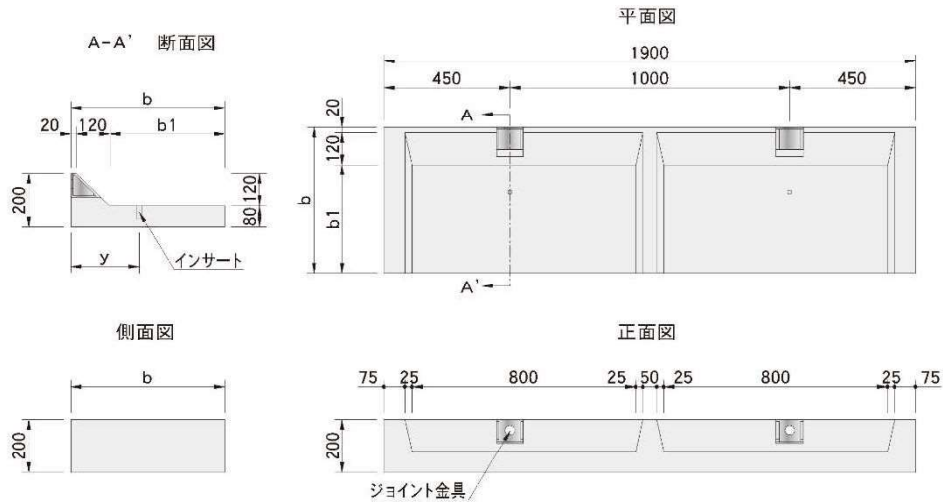
## ■FX側溝 片土圧



## ■製品特長

- 道路幅員が有効に利用できます。
- 側溝部と底版部を分割することで施工が容易になります。
- ボルト締め付けで一体化が図れ、一体型側溝擁壁と同等の強度があります。
- 上載荷重及び設計条件に応じたサイズの底版を選択できるため経済的です。

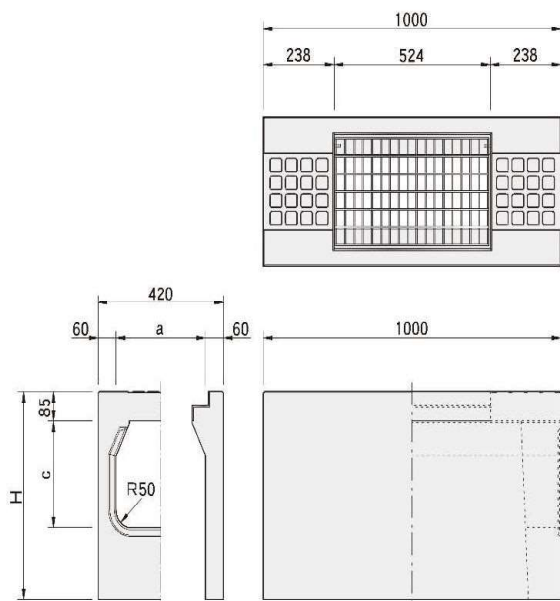
## ■底版



呼び名	参考質量 (kg)	定価 (円)	寸法(mm)			インサート 規格
			b	b1	y	
350	195		350	210	174	アイボルト M16×2
400	217		400	260		
450	239		450	310		
500	261		500	360	245	
550	284		550	410		
600	306		600	460	330	
650	328		650	510		
700	351		700	560		
750	373		750	610		
800	395		800	660		

# F X側溝 (箱型U字側溝)

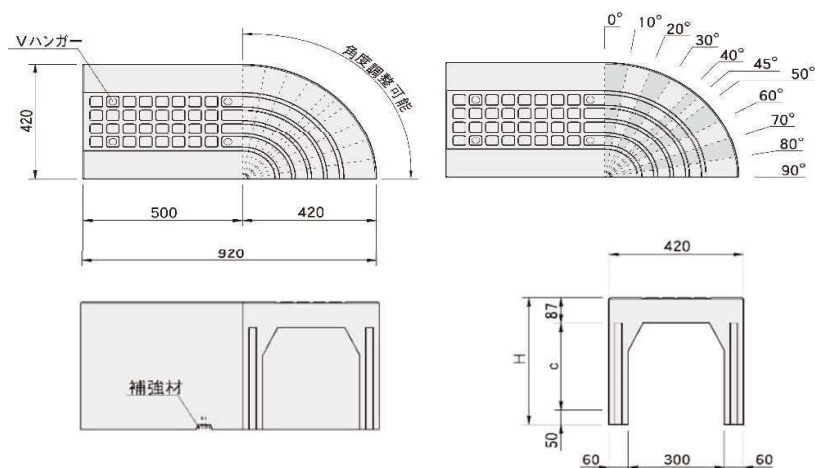
## ■ F X泥溜



F X泥溜

呼び名 a×c H	110°開閉		寸法 (mm)			
	普通目	細目	a	c	H	
	参考質量 (kg)	参考質量 (kg)				
300 × 300	H 585	249	251	300	300	585
	H 685	292	294			685
	H 785	335	337			785
	H 885	377	379			885
	H 985	418	420			985
	H1085	459	461			1085
300 × 400	H 685	276	278	300	400	685
	H 785	319	321			785
	H 885	361	363			885
	H 985	402	404			985
	H1085	443	445			1085
300 × 500	H 785	305	307	300	500	785
	H 885	347	349			885
	H 985	388	390			985
	H1085	428	430			1085
300 × 600	H 885	333	335	300	600	885
	H 985	375	377			985
	H1085	415	417			1085
300 × 700	H 985	362	364	300	700	985
	H1085	403	405			1085
300 × 800	H1085	392	394	300	800	1085

## ■ F Xコーナー



F Xコーナー

呼び名	参考質量(kg)		寸法(mm)	
	右(左)		c	H
	45°	90°		
300 × 300	130	162	300	437
400	148	185	400	537
500	167	209	500	637
600	186	232	600	737
700	205	255	700	837
800	223	279	800	937

(注)・角度調整を行っても価格は一律です。  
 ・コーナー用の角度に付きましては対応致しますので、営業担当者にお問い合わせ下さい。  
 ・製品は、右・左に対応可能です。

## 道路用製品

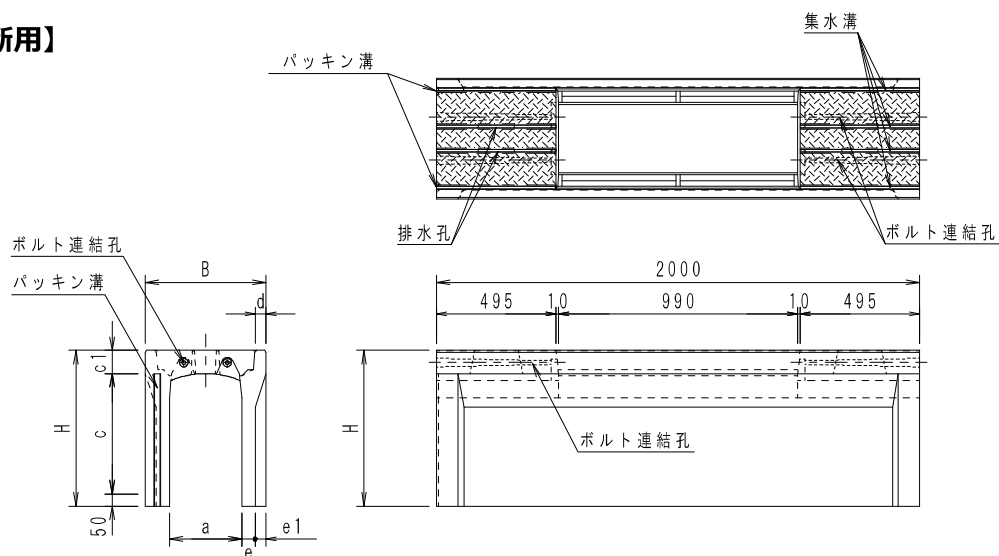
## 消音可変側溝 CH- II

## スリットオトム

- ◆ 複数の溝と集水孔を設けることで集水能力を高めました。
- ◆ 蓋掛かりを無騒音形状にする事で、騒音が発生しません。
- ◆ 通常のCH- II 可変側溝の蓋版と同形状である為、歩掛りの変更ありません。
- ◆ 既設の蓋版を変えるだけでも集水機能が上がります。



## 【縦断用】

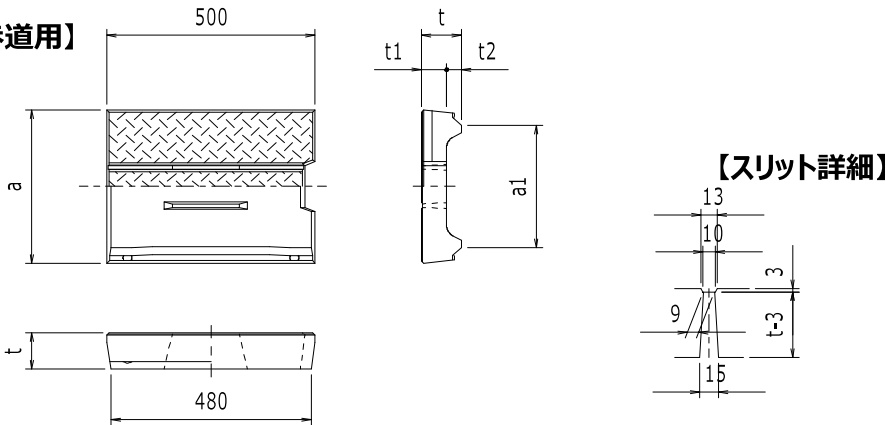


呼び名 a × c	参考質量 (kg)	寸法 (mm)					
		B	H	c1	d	e	e1
300 × 300	360	500	445	95	45	55	45
300 × 400	415		545				
300 × 500	470		645				
300 × 600	575		745				
300 × 700	640		845			65	35
300 × 800	705		945				
300 × 900	875		1045				
300 × 1000	955		1145			80	20
300 × 1100	1035		1245				
300 × 1200	1310		1345				
300 × 1300	1405	1445					
300 × 1400	1500	1545	100	--			

# 消音可変側溝 CH- II

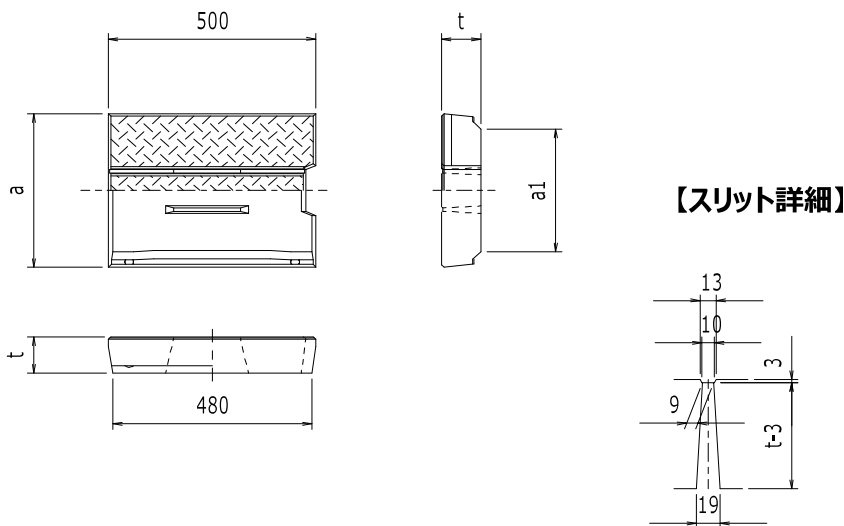
## スリットオトム蓋

### 【歩道用】



呼び名	参考質量 (kg)	寸法 (mm)				
		a	a1	t	t1	t2
300	31	400	320	95	60	35
400	44	500	416	110	70	40

### 【車道用】



呼び名	参考質量 (kg)	寸法 (mm)		
		a	a1	t
300	42	400	320	95
400	61	500	416	110
500	83	600	515	125

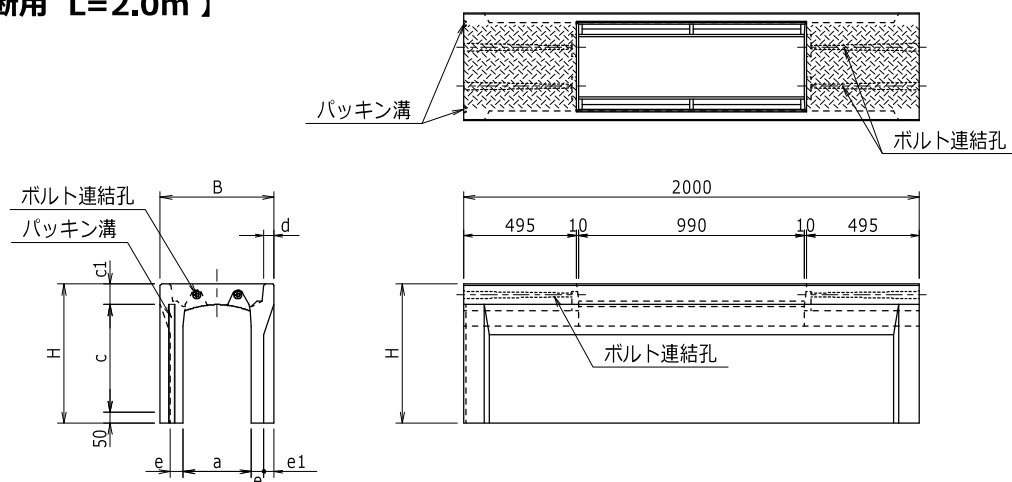


## 道路用製品

## 消音可変側溝 CH-II オトム

- ◆ 本体と蓋の接線を実質にする事により、消音を実現しました（騒音防止の緩衝材は必要ありません）。
- ◆ 側溝の水路勾配は自由です。
- ◆ 堅固なボルト連結工法です。
- ◆ 目地部に止水材を使用したドライ施工です。
- ◆ T-25に対応した製品です。

## 【縦断用 L=2.0m】



## L=2.0m (蓋版2枚掛)

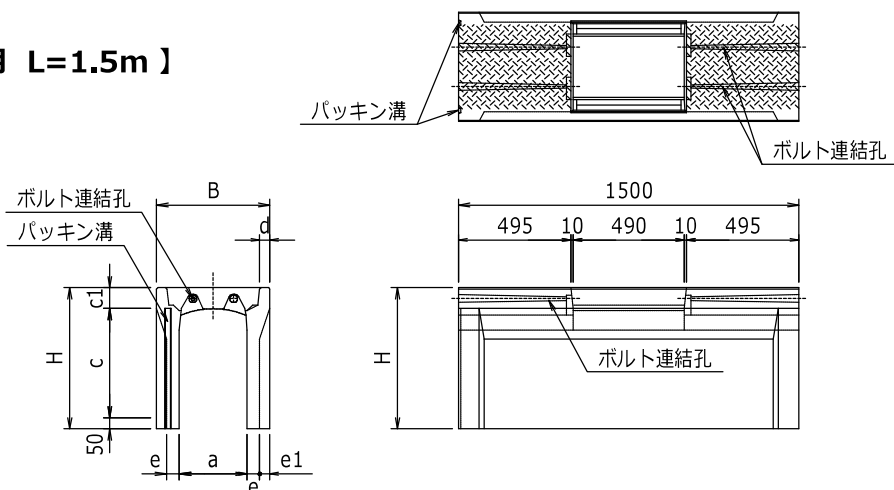
呼び名 a × c	参考質量 (kg)	寸法 (mm)					
		B	H	c1	d	e	e1
300 × 300	365	500	445	95	45	55	45
300 × 400	420		545				
300 × 500	475		645				
300 × 600	575		745				
300 × 700	645		845				
300 × 800	715		945				
300 × 900	885		1045				
300 × 1000	965		1145				
300 × 1100	1045		1245				
300 × 1200	1320		1345				
300 × 1300	1420	1445	100	--			
300 × 1400	1520	1545					
300 × 1500	1620	1645					
400 × 400	505	610	560	110	50	60	45
400 × 500	565		660				
400 × 600	615		760				
400 × 700	740		860				
400 × 800	815		960				
400 × 900	885		1060				
400 × 1000	1075		1160				
400 × 1100	1160		1260				
400 × 1200	1245		1360				
400 × 1300	1340		1460				
400 × 1400	1430		1560			105	--
400 × 1500	1750		1660				
400 × 1600	1860		1760				

L=2.0m (蓋版2枚掛)

呼び名 a × c	参考質量 (kg)	寸法 (mm)					
		B	H	c1	d	e	e1
500 × 400	565	720	575	125	55	55	55
500 × 500	620		675			65	55
500 × 600	725		775			45	55
500 × 700	790		875			30	55
500 × 800	860		975			15	55
500 × 900	1035		1075			--	55
500 × 1000	1115		1175				55
500 × 1100	1200		1275				55
500 × 1200	1425		1375				55
500 × 1300	1520		1475				55
500 × 1400	1615		1575				55
500 × 1500	1895		1675				55
500 × 1600	2000		1775				55
500 × 1700	2150		1875				55
500 × 1800	2255		1975				55
500 × 1900	2380		2075				55
500 × 2000	2500		2175				55
600 × 400	670	830	590	140	60	60	55
600 × 500	730		690			45	60
600 × 600	790		790			30	60
600 × 700	910		890			15	60
600 × 800	980		990			--	60
600 × 900	1055		1090				60
600 × 1000	1245		1190				60
600 × 1100	1330		1290				60
600 × 1200	1420		1390				60
600 × 1300	1665		1490				60
600 × 1400	1765		1590				60
600 × 1500	1870		1690				60
600 × 1600	2160		1790				60
600 × 1700	2270		1890				60
600 × 1800	2425		1990				60
600 × 1900	2545		2090				60
600 × 2000	2675		2190				60

# 消音可変側溝 CH-II オトム

【縦断用 L=1.5m】

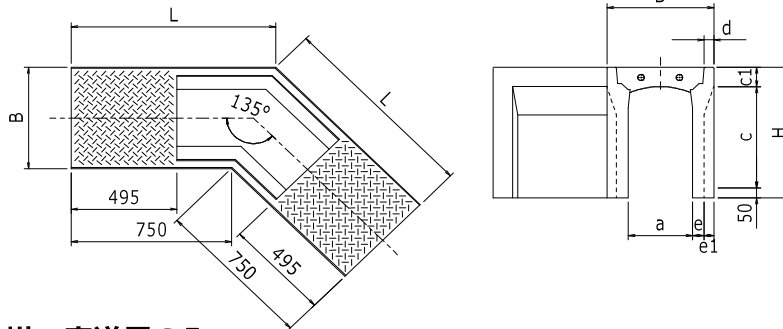


L=1.5m (蓋版1枚掛) 長さ調整用製品

呼び名 a × c	参考質量 (kg)	寸法 (mm)					
		B	H	c1	d	e	e1
300 × 300	300	500	445	95	45	55	45
300 × 400	345		545				
300 × 500	385		645				
300 × 600	460		745			65	35
300 × 700	515		845				
300 × 800	565		945				
300 × 900	695		1045				
300 × 1000	755		1145			80	20
300 × 1100	815		1245				
400 × 400	420		560				
400 × 500	465	660					
400 × 600	500	760					
400 × 700	600	860	70	35			
400 × 800	655	960					
400 × 900	710	1060					
400 × 1000	850	1160					
400 × 1100	910	1260	85	20			
400 × 1200	980	1360					
500 × 400	515	575			720	55	70
500 × 500	565	675					
500 × 600	615	775					
500 × 700	670	875	95	15			
500 × 800	730	975					
500 × 900	915	1075					
500 × 1000	980	1175					
500 × 1100	1050	1275	95	15			
500 × 1200	1125	1375					
500 × 1300	1200	1475					
500 × 1400	1270	1575	830	60	75	40	
600 × 400	610	590					
600 × 500	665	690					
600 × 600	720	790			100	15	
600 × 700	775	890					
600 × 800	835	990					
600 × 900	895	1090					
600 × 1000	1095	1190			100	15	
600 × 1100	1170	1290					
600 × 1200	1245	1390					
600 × 1300	1325	1490					
600 × 1400	1400	1590					
600 × 1500	1485	1690					



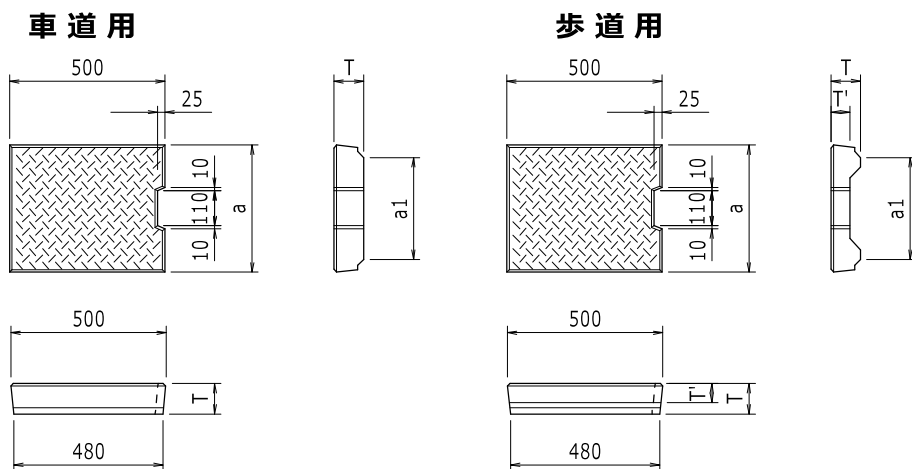
【コーナー用製品（135°）】



L=蓋版2枚掛、車道用のみ

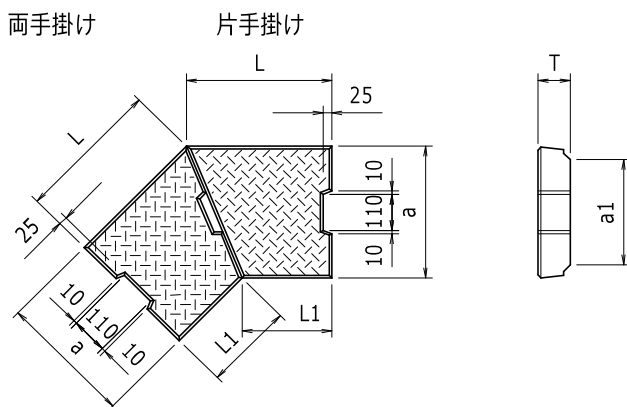
呼び名 a × c	参考質量 (kg)	寸法 (mm)												
		B	H	L	c1	d	e	e1						
300 × 300	385	500	445	957	95	45	80	20						
300 × 400	455		545											
300 × 500	520		645											
300 × 600	585		745											
300 × 700	655		845											
300 × 800	720		945											
300 × 900	790		1045											
300 × 1000	860		1145											
300 × 1100	935		1245											
400 × 400	530		610						560	1003	110	50	85	20
400 × 500	605	660												
400 × 600	675	760												
400 × 700	745	860												
400 × 800	815	960												
400 × 900	890	1060												
400 × 1000	965	1160												
400 × 1100	1035	1260												
400 × 1200	1115	1360												
500 × 400	635	720		575	1048	125	55	95	15					
500 × 500	715		675											
500 × 600	790		775											
500 × 700	870		875											
500 × 800	950		975											
500 × 900	1030		1075											
500 × 1000	1110		1175											
500 × 1100	1195		1275											
500 × 1200	1275		1375											
500 × 1300	1360		1475											
500 × 1400	1450		1575											
600 × 400	735		830	590						1094	140	60	100	15
600 × 500	815			690										
600 × 600	900			790										
600 × 700	985			890										
600 × 800	1065	990												
600 × 900	1150	1090												
600 × 1000	1235	1190												
600 × 1100	1320	1290												
600 × 1200	1405	1390												
600 × 1300	1495	1490												
600 × 1400	1585	1590												
600 × 1500	1685	1690												

# 消音可変側溝 CH-II オトム蓋



呼び名		参考質量 (kg)	寸法 (mm)			
			a	a1	T	T'
車道用	300	42	400	320	95	--
	400	62	500	416	110	--
	500	84	600	515	125	--
	600	110	700	614	140	--
歩道用	300	32	400	320	95	60
	400	45	500	416	110	70
	500	59	600	515	125	75
	600	76	700	614	140	85

## 【コーナー用】



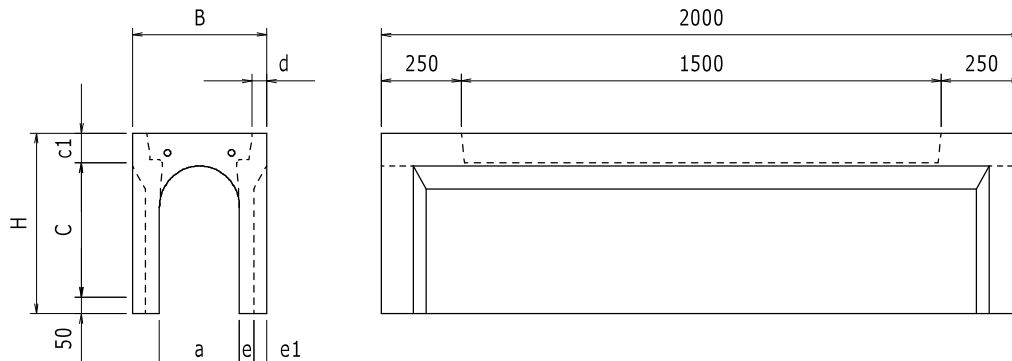
呼び名		参考質量 (kg)	寸法 (mm)				
			a	a1	T	L	L1
両手掛け	300	31	400	320	95	433	267
	400	48	500	416	110	477	270
	500	70	600	515	125	520	272
	600	96	700	614	140	564	274
片手掛け	300	31	400	320	95	433	267
	400	49	500	416	110	477	270
	500	71	600	515	125	520	272
	600	97	700	614	140	564	274

※ コーナー用は車道蓋のみ

# 消音可変側溝

オトム

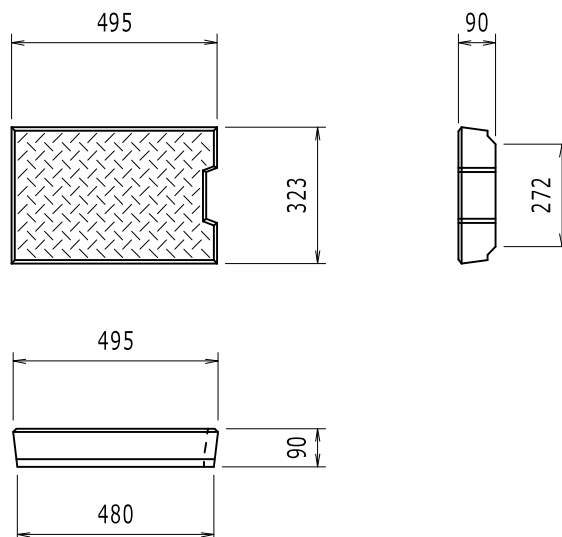
- ◆ 本体と蓋の接線を実質にする事により、消音を実現しました（騒音防止の緩衝材は必要ありません）。
- ◆ 側溝の水路勾配は自由です。
- ◆ 堅固なボルト連結工法です。
- ◆ 目地部に止水材を使用したドライ施工です。
- ◆ T-20に対応した製品です。



本体 L=2.0m (蓋版3枚掛)

呼び名 a × c	参考質量 (kg)	寸法 (mm)					
		B	H	c1	d	e	e1
250 × 250	250	420	400	100	45	45	40
250 × 300	270		450				
250 × 400	320		550				
250 × 500	365		650				
250 × 600	420		750				

## 【蓋版】



参考質量 34kg

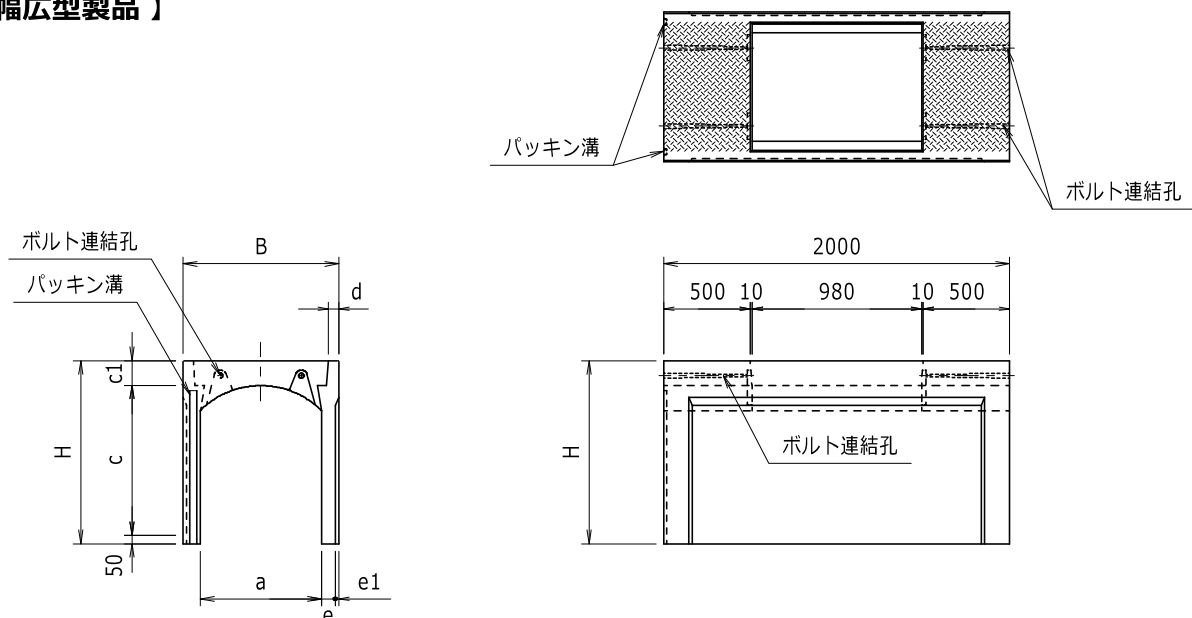
## 道路用製品

## CH-Ⅱ幅広可変側溝

## ご使用頂く上での留意点

1. 計画・設計段階でのご相談により、特注扱いとして規格外製品の制作も致しますのでお気軽にご相談下さい
2. 横断溝となる場合や片土留側溝となる場合はあらかじめご相談下さい

## 【幅広型製品】



## L=2.0m (蓋版2枚掛)

呼び名 a × c	参考質量 (kg)	寸法 (mm)					
		B	H	c1	d	e	e1
700 × 500	915	900	700	150	60	80	20
700 × 600	995		800				
700 × 700	1070		900				
700 × 800	1145		1000				
700 × 900	1225		1100				
700 × 1000	1305		1200				
700 × 1100	1385		1300				
700 × 1200	1475		1400				
700 × 1300	1755		1500				
700 × 1400	1855		1600				
700 × 1500	1985	1010	1700	160	60	100	--
700 × 1600	2095		1800				
700 × 1700	2195		1900				
800 × 600	1105		810				
800 × 700	1185		910				
800 × 800	1265		1010				
800 × 900	1350	1110					
800 × 1000	1435	1210					
800 × 1100	1520	1310					
800 × 1200	1610	1410					
800 × 1300	1695	1510					
800 × 1400	2000	1610					
800 × 1500	2105	1710					
800 × 1600	2240	1810					
800 × 1700	2360	1910					
800 × 1800	2475	2010					

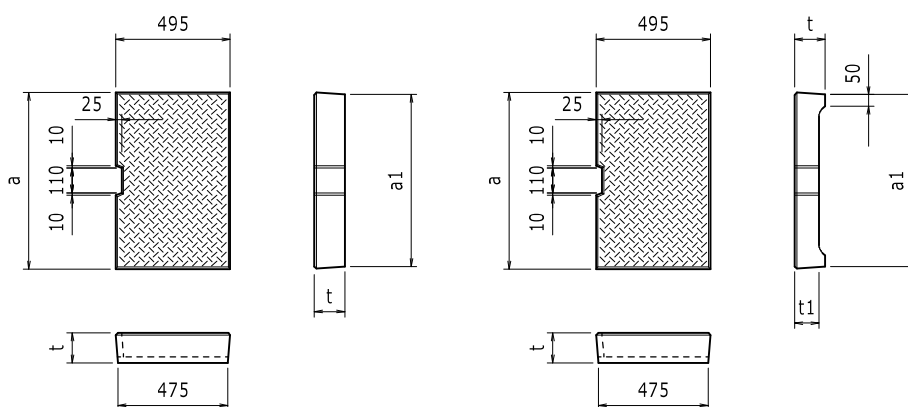
L=2.0m (蓋版2枚掛)

呼び名 a × c	参考質量 (kg)	寸法 (mm)					
		B	H	c1	d	e	e1
900 × 700	1280	1120	920	170	60	85	25
900 × 800	1365						
900 × 900	1445						
900 × 1000	1530						
900 × 1100	1615						
900 × 1200	1705						
900 × 1300	1795						
900 × 1400	2150		110			--	
900 × 1500	2260						
900 × 1600	2385						
900 × 1700	2520						
900 × 1800	2635						
900 × 1900	2755						
900 × 1900	2755						
1000 × 800	1490	1220	1030	180	60	90	20
1000 × 900	1575						
1000 × 1000	1660						
1000 × 1100	1750						
1000 × 1200	1835						
1000 × 1300	1935						
1000 × 1400	2250		110				
1000 × 1500	2355						
1000 × 1600	2495						
1000 × 1700	2615						
1000 × 1800	2740						
1000 × 1900	2845						
1000 × 2000	2975						

【蓋版】

車道用

歩道用

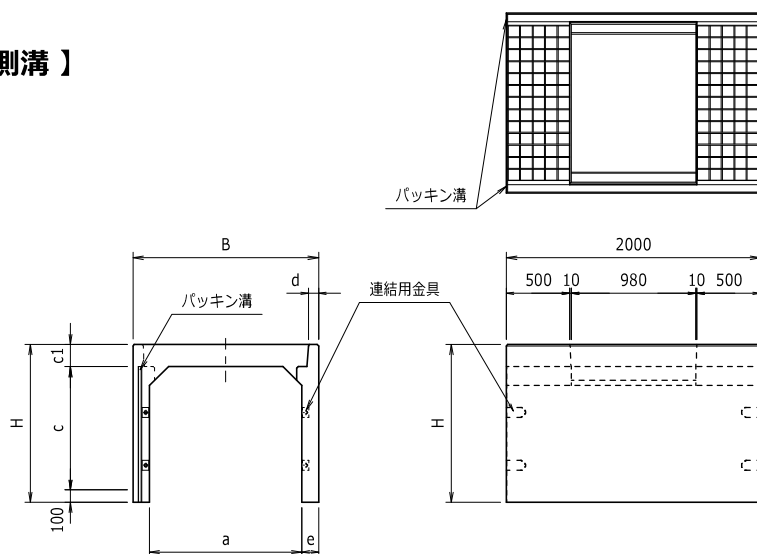


呼び名	参考質量 (kg)	寸法 (mm)				
		a	a1	t	t1	
車道用	700	131	770	750	150	--
	800	159	880	860	160	
	900	190	990	970	170	
	1000	222	1090	1070	180	
歩道用	700	100	770	750	150	105
	800	127	880	860	160	120
	900	158	990	970	170	135
	1000	185	1090	1070	180	145

## 道路用製品

## CH-Ⅱ大型可変側溝

## 【大型可変側溝】



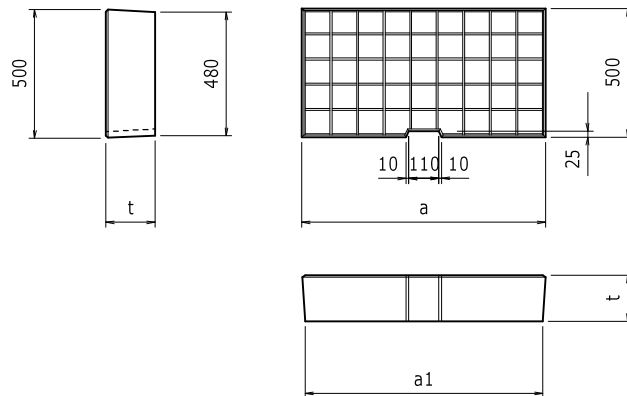
## L=2.0m (蓋版2枚掛)

呼び名 a × c	参考質量 (kg)	寸法 (mm)				
		B	H	c1	d	e
1100 × 900	2040	1360	1180	180	80	130
1100 × 1000	2170		1280			
1100 × 1100	2300		1380			
1100 × 1200	2425		1480			
1100 × 1300	2560		1580			
1100 × 1400	2685		1680			
1100 × 1500	2815		1780			
1100 × 1600	2945		1880			
1100 × 1700	3075		1980			
1100 × 1800	3200		2080			
1100 × 1900	3330		2180			
1100 × 2000	3460	2280				
1200 × 900	2085	1460	1180	180	80	130
1200 × 1000	2215		1280			
1200 × 1100	2345		1380			
1200 × 1200	2470		1480			
1200 × 1300	2600		1580			
1200 × 1400	2730		1680			
1200 × 1500	2860		1780			
1200 × 1600	2985		1880			
1200 × 1700	3115		1980			
1200 × 1800	3245		2080			
1200 × 1900	3375		2180			
1200 × 2000	3500	2280				
1300 × 900	2140	1560	1180	180	80	130
1300 × 1000	2270		1280			
1300 × 1100	2400		1380			
1300 × 1200	2525		1480			
1300 × 1300	2655		1580			
1300 × 1400	2785		1680			
1300 × 1500	2915		1780			
1300 × 1600	3045		1880			
1300 × 1700	3175		1980			
1300 × 1800	3300		2080			
1300 × 1900	3430		2180			
1300 × 2000	3560	2280				

L=2.0m (蓋版2枚掛)

呼び名 a × c	参考質量 (kg)	寸法 (mm)				
		B	H	c1	d	e
1400 × 900	2185	1660	1180	180	80	130
1400 × 1000	2315		1280			
1400 × 1100	2445		1380			
1400 × 1200	2570		1480			
1400 × 1300	2700		1580			
1400 × 1400	2830		1680			
1400 × 1500	2960		1780			
1400 × 1600	3085		1880			
1400 × 1700	3215		1980			
1400 × 1800	3345		2080			
1400 × 1900	3475		2180			
1400 × 2000	3605		2280			
1500 × 900	2230	1760	1180	180	80	130
1500 × 1000	2355		1280			
1500 × 1100	2490		1380			
1500 × 1200	2615		1480			
1500 × 1300	2745		1580			
1500 × 1400	2875		1680			
1500 × 1500	3005		1780			
1500 × 1600	3130		1880			
1500 × 1700	3260		1980			
1500 × 1800	3390		2080			
1500 × 1900	3520		2180			
1500 × 2000	3645		2280			

【車道用蓋】

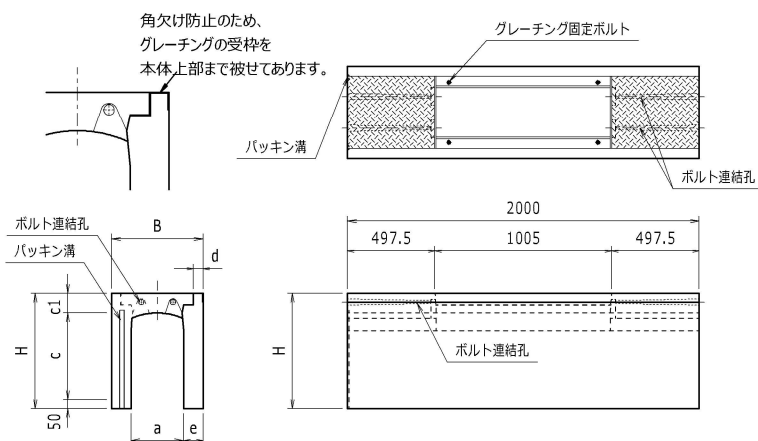


呼び名	参考質量 (kg)	寸法 (mm)		
		a	a1	t
1100	245	1190	1170	180
1200	265	1290	1270	180
1300	290	1390	1370	180
1400	310	1490	1470	180
1500	330	1590	1570	180

# 道路用製品

## CH- II 可変側溝 横断用

【 L=2.0m 】

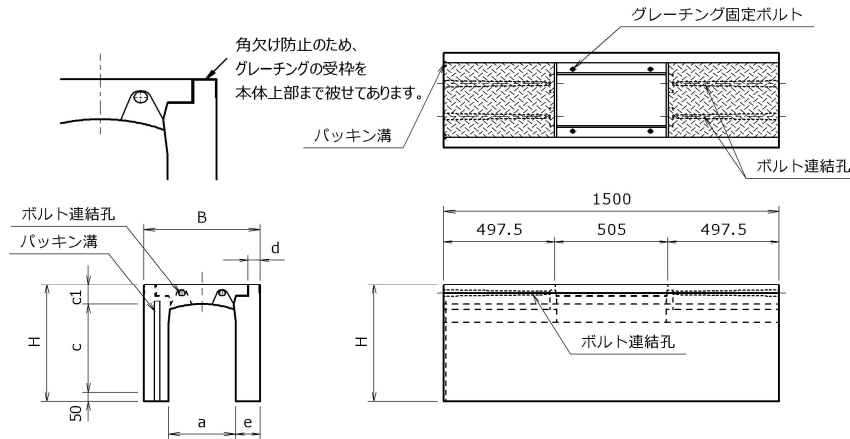


L=2.0m (グレーチング蓋 L=1.0m)

呼び名 a ×	参考質量 (kg)	寸法 (mm)					
		B	H	c	c1	d	e
300 × 300	520	520	445	285	110	55	110
300 × 400	625		545	385			
300 × 500	730		645	485			
300 × 600	830		745	585			
300 × 700	935		845	685			
300 × 800	1040		945	785			
300 × 900	1145		1045	885			
300 × 1000	1250		1145	985			
300 × 1100	1360		1245	1085			
400 × 400	685		630	560			
400 × 500	800	660		485			
400 × 600	915	760		585			
400 × 700	1030	860		685			
400 × 800	1145	960		785			
400 × 900	1255	1060		885			
400 × 1000	1365	1160		985			
400 × 1100	1475	1260		1085			
400 × 1200	1590	1360		1185			
500 × 400	835	750		575	385	140	70
500 × 500	955		675	485			
500 × 600	1070		775	585			
500 × 700	1185		875	685			
500 × 800	1305		975	785			
500 × 900	1425		1075	885			
500 × 1000	1545		1175	985			
500 × 1100	1665		1275	1085			
500 × 1200	1785		1375	1185			
500 × 1300	1905		1475	1285			
500 × 1400	2030	1575	1385				
600 × 400	945	860	590	385	155	75	130
600 × 500	1070		690	485			
600 × 600	1190		790	585			
600 × 700	1310		890	685			
600 × 800	1435		990	785			
600 × 900	1555		1090	885			
600 × 1000	1680		1190	985			
600 × 1100	1805		1290	1085			
600 × 1200	1930		1390	1185			
600 × 1300	2055		1490	1285			
600 × 1400	2180		1590	1385			
600 × 1500	2310		1690	1485			



【 L=1.5m 】



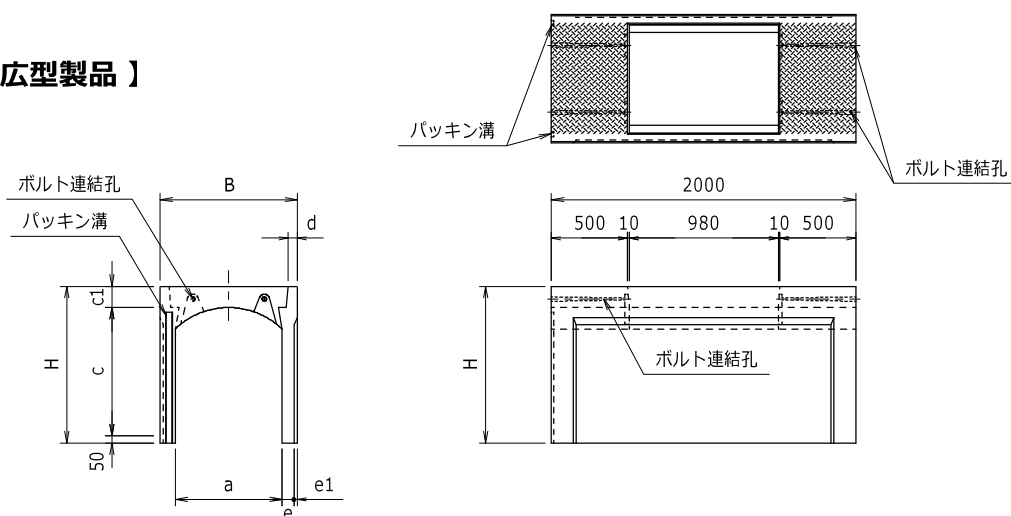
L=1.5m (グレーチング蓋 L=0.5m)

呼び名 a ×	参考質量 (kg)	寸法 (mm)					
		B	H	c	c1	d	e
300 × 300	410	520	445	285	110	55	110
300 × 400	490		545	385			
300 × 500	570		645	485			
300 × 600	645		745	585			
300 × 700	725		845	685			
300 × 800	800		945	785			
300 × 900	880		1045	885			
300 × 1000	960		1145	985			
300 × 1100	1045		1245	1085			
400 × 400	540		630	560			
400 × 500	630	660		485			
400 × 600	715	760		585			
400 × 700	805	860		685			
400 × 800	890	960		785			
400 × 900	975	1060		885			
400 × 1000	1060	1160		985			
400 × 1100	1140	1260		1085			
400 × 1200	1229	1360	1185				
500 × 400	675	750	575	385	140	70	125
500 × 500	765		675	485			
500 × 600	850		775	585			
500 × 700	935		875	685			
500 × 800	1025		975	785			
500 × 900	1115		1075	885			
500 × 1000	1205		1175	985			
500 × 1100	1300		1275	1085			
500 × 1200	1390		1375	1185			
500 × 1300	1480		1475	1285			
500 × 1400	1575	1575	1385				
600 × 400	740	860	590	385	155	75	130
600 × 500	810		690	485			
600 × 600	885		790	585			
600 × 700	955		890	685			
600 × 800	1030		990	785			
600 × 900	1105		1090	885			
600 × 1000	1340		1190	985			
600 × 1100	1435		1290	1085			
600 × 1200	1530		1390	1185			
600 × 1300	1625		1490	1285			
600 × 1400	1720		1590	1385			
600 × 1500	1815		1690	1485			

## 道路用製品

## CH-Ⅱ可変側溝 横断用

## 【横断用幅広型製品】



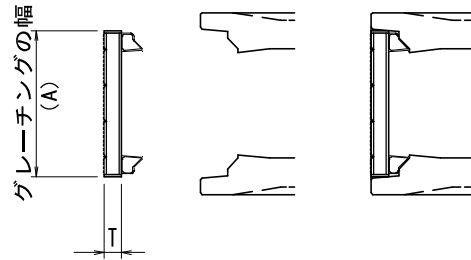
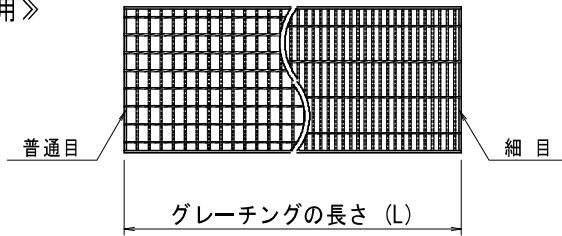
## L=2.0m (グレーチング蓋 L=1.0m)

呼び名 a ×	参考質量 (kg)	寸法 (mm)					
		B	H	c	c1	d	e
700 × 500	1190	970	700	485	165	80	135
700 × 600	1320		800	585			
700 × 700	1445		900	685			
700 × 800	1575		1000	785			
700 × 900	1700		1100	885			
700 × 1000	1830		1200	985			
700 × 1100	1955		1300	1085			
700 × 1200	2085		1400	1185			
700 × 1300	2210		1500	1285			
700 × 1400	2345		1600	1385			
700 × 1500	2510		1700	1485			
700 × 1600	2640		1800	1585			
700 × 1700	2770		1900	1685			
800 × 600	1445	1080	810	585	175	85	140
800 × 700	1580		910	685			
800 × 800	1710		1010	785			
800 × 900	1845		1110	885			
800 × 1000	1975		1210	985			
800 × 1100	2105		1310	1085			
800 × 1200	2240		1410	1185			
800 × 1300	2370		1510	1285			
800 × 1400	2505		1610	1385			
800 × 1500	2680		1710	1485			
800 × 1600	2815		1810	1585			
800 × 1700	2950	1910	1685				
800 × 1800	3085	2010	1785				
900 × 700	1710	1190	920	685	185	90	145
900 × 800	1850		1020	785			
900 × 900	1985		1120	885			
900 × 1000	2120		1220	985			
900 × 1100	2255		1320	1085			
900 × 1200	2395		1420	1185			
1000 × 800	2000		1300	1030			
1000 × 900	2140	1130		885			
1000 × 1000	2280	1230		985			
1000 × 1100	2420	1330		1085			
1000 × 1200	2560	1430		1185			
1000 × 1300	2705	1530		1285			
1000 × 1400	2845	1630		1385			

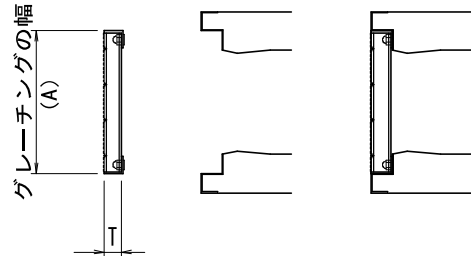
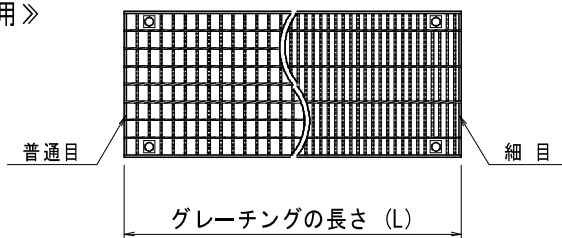
# グレーチング

普通目はツブツブ50のタイプ  
細目はツブツブ100のタイプ

《縦断用》



《横断用》



呼び名	普通目								細目					
	各部の寸法 (mm)								各部の寸法 (mm)					
	A	T	L		参考質量 (kg)		A	T	L		参考質量 (kg)			
		1.0m	0.5m	1.0m	0.5m	1.0m	0.5m	1.0m	0.5m	1.0m	0.5m	1.0m	0.5m	
縦断用	車道用 T-20	250	320	44	995	495	26.6	13.3	320	38	992	495	30.6	15.7
		300	400	50	995	501	34.0	17.4	400	50	995	501	44.7	22.8
	車道用 T-25	400	500	60	995	501	49.2	25.2	500	60	995	501	77.4	39.2
		500	600	90	995	501	85.9	44.2	600	90	995	501	106.6	53.3
		600	700	100	995	501	108.7	56.0	700	100	995	501	126.6	66.9
		700	770	130	995	501	76.0	43.0	770	130	995	501	97.0	53.0
		800	880	130	995	501	96.0	56.0	880	130	995	501	120.0	65.0
		900	990	150	995	501	106.0	61.0	990	150	995	501	133.0	72.0
		1000	1090	150	995	501	119.0	68.0	1,090	150	995	501	149.0	81.0
	歩道用 T-2	250	-	-	-	-	-	-	320	25	992	495	31.0	15.5
		300	-	-	-	-	-	-	400	25	995	495	31.4	15.8
		400	-	-	-	-	-	-	500	25	995	495	38.1	19.2
		500	-	-	-	-	-	-	600	25	995	495	45.2	22.6
		600	-	-	-	-	-	-	700	25	995	495	51.9	26.0
		700	-	-	-	-	-	-	770	25	995	495	47.0	24.0
800		-	-	-	-	-	-	880	25	995	495	52.0	26.0	
900		-	-	-	-	-	-	990	25	995	495	56.0	28.0	
1000	-	-	-	-	-	-	1090	25	995	495	72.0	36.0		
横断用	300	400	55	995	495	35.2	18.0	400	44	995	495	50.3	24.0	
	400	500	65	995	495	47.5	24.0	500	50	995	495	78.6	40.0	
	500	600	75	995	495	63.9	33.0	600	50	995	495	90.1	47.0	
	600	700	90	995	495	100.1	52.0	700	55	995	495	114.0	60.0	
	700	800	130	995	-	93.0	-	800	130	995	-	117.0	-	
	800	900	130	995	-	108.0	-	900	130	995	-	130.0	-	
	900	1000	150	995	-	125.0	-	1000	150	995	-	151.0	-	
	1000	1100	150	995	-	134.0	-	1100	150	995	-	163.0	-	

- グレーチングはノンスリップタイプです。
- グレーチングの規格、寸法等については代表的なものを記載しております。  
その他の規格もございますのでお問い合わせください。

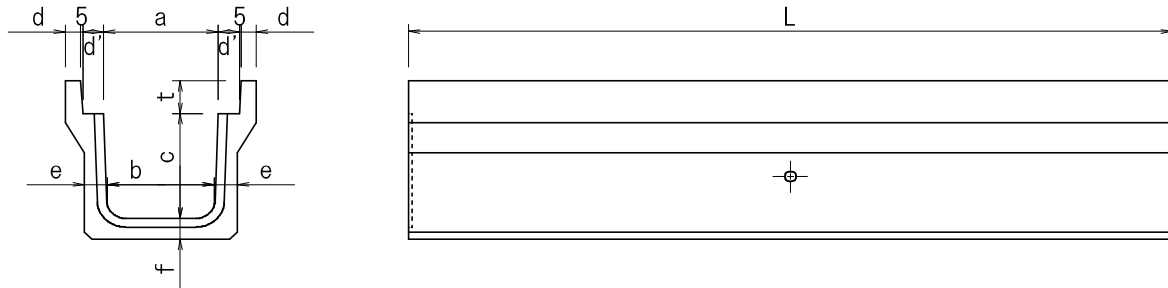
# 落ちふた式U形側溝（道路側溝A型）

JIS A 5372 プレキャスト無筋コンクリート製品 I 類

1種 = 主として歩道に用いる側溝

3種 = 主として車道に平行して用いる側溝

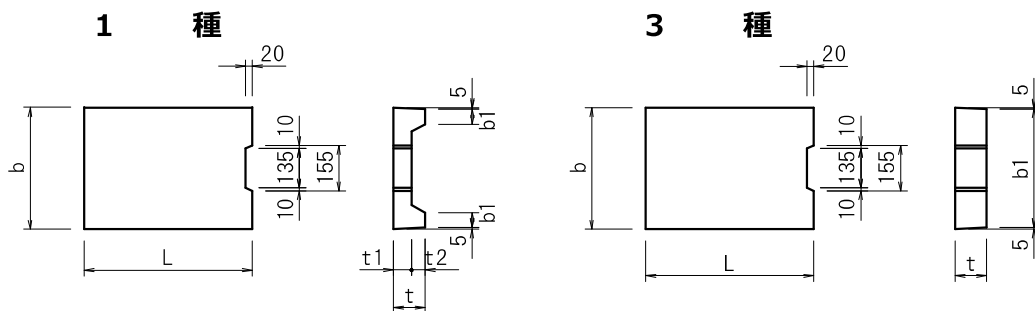
◆ 本体



呼び名		参考質量 (kg)	寸法 (mm)								
			a	b	c	d	d'	e	f	t	L
1種 (PU2)	250	284	250	230	250	40	55	55	55	90	2000
	300A	341	300	280	300	40	55	60	60	95	2000
	300B	411	300	270	400	40	55	65	65	95	2000
	300C	487	300	260	500	40	55	70	70	95	2000
	400A	448	400	370	400	40	55	65	65	110	2000
	400B	526	400	360	500	40	55	70	70	110	2000
	500A	582	500	460	500	45	60	70	70	125	2000
500B	667	500	450	600	45	60	75	75	125	2000	
3種 (PU3)	250	326	250	230	250	45	55	65	65	90	2000
	300A	410	300	280	300	50	55	70	70	95	2000
	300B	462	300	270	400	50	55	70	70	95	2000
	300C	573	300	260	500	50	55	80	80	95	2000
	400A	506	400	370	400	55	55	70	70	110	2000
	400B	622	400	360	500	55	55	80	80	110	2000
	500A	686	500	460	500	60	60	80	80	125	2000
500B	833	500	450	600	60	60	90	90	125	2000	

※ L=500 も製造できます

◆ 蓋版

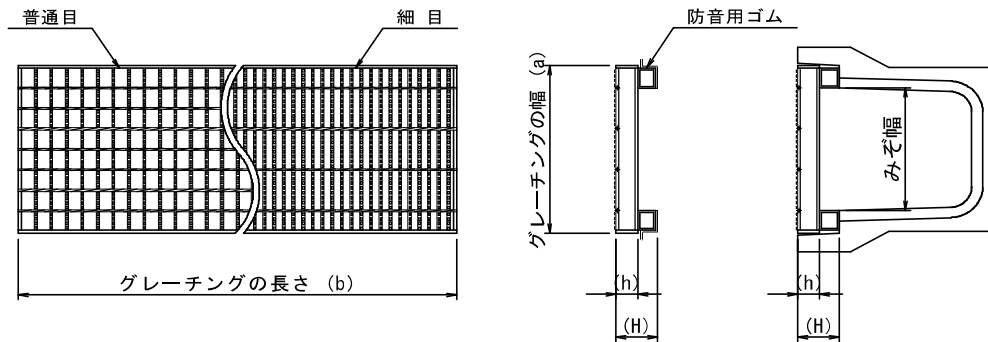


呼び名		参考質量 (kg)	寸法 (mm)					
			b	b1	t	t1	t2	L
1種 (PC3)	250	28	362	50	90	55	35	500
	300	32	412	51	95	55	40	500
	400	46	512	51	110	65	45	500
	500	63	622	56	125	75	50	500
3種 (PC4)	250	37	362	352	90	---	---	500
	300	45	412	402	95	---	---	500
	400	65	512	502	110	---	---	500
	500	90	622	612	125	---	---	500

# 落ちふた式U形側溝 グレーチング

◆ 落ちふた式U型側溝（道路側溝A型）に対応して設計されています。

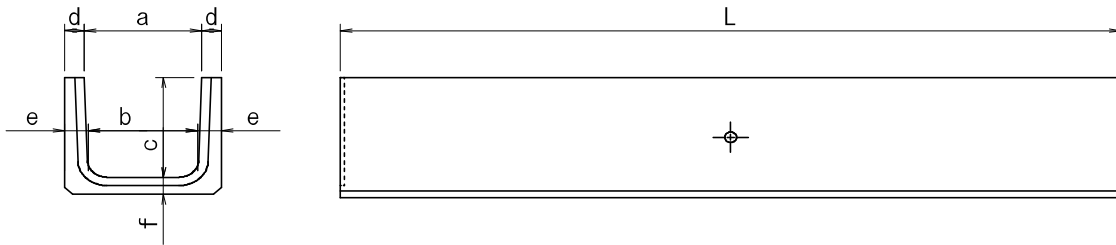
○ 騒音低減対策として防音用ゴム付もご用意しています。



設計荷重	タイプ	呼び名 (みぞ幅)	寸法 (mm)			
			長さ 1.0 m		長さ 0.5 m	
			b × a × H	参考質量 (kg)	b × a × H	参考質量 (kg)
T-25	普通目	250	995×360× 90	22.9	500×360× 90	11.8
		300	995×410× 95	27.5	500×410× 95	14.3
		400	995×510×110	40.7	500×510×110	21.2
		500	995×620×125	57.8	500×620×125	30.2
	細目	250	995×360× 90	27.3	494×360× 90	13.7
		300	995×410× 95	30.5	494×410× 95	15.2
		400	995×510×110	52.6	500×510×110	26.6
		500	995×620×125	77.4	500×620×125	39.2
T-14	普通目	250	995×360× 90	20.5	500×360× 90	10.5
		300	995×410× 95	25.3	500×410× 95	13.1
		400	995×510×110	33.4	500×510×110	17.4
		500	995×620×125	48.5	500×620×125	25.2
	細目	250	995×360× 90	23.9	494×360× 90	11.9
		300	995×410× 95	26.5	494×410× 95	13.3
		400	995×510×110	37.0	494×510×110	18.5
		500	995×620×125	65.7	500×620×125	33.3
T-2	普通目	250	993×360× 90	16.4	500×360× 90	8.4
		300	993×410× 95	17.8	500×410× 95	9.1
		400	993×510×110	23.0	500×510×110	11.8
		500	993×620×125	29.4	500×620×125	15.1
	細目	250	995×360× 90	21.6	494×360× 90	10.8
		300	995×410× 95	23.9	494×410× 95	11.9
		400	995×510×110	34.4	494×510×110	17.2
		500	995×620×125	40.3	494×620×125	20.1
歩道用	普通目	250	993×360× 90	15.6	500×360× 90	7.9
		300	993×410× 95	16.9	500×410× 95	8.6
		400	993×510×110	22.3	500×510×110	11.3
		500	993×620×125	25.4	500×620×125	13.0
	細目	250	995×360× 90	21.6	494×360× 90	10.8
		300	995×410× 95	23.9	494×410× 95	11.9
		400	995×510×110	30.9	494×510×110	15.5
		500	995×620×125	35.9	494×620×125	18.0

# 道路用側溝 B 型

1 種 = 主として歩道に用いる側溝  
 3 種 = 主として車道に平行して用いる側溝



呼び名		参考質量 (kg)	寸 法 (mm)						
			a	b	c	d	e	f	L
1種	250	200	250	230	250	45	55	50	1995
	300A	251	300	280	300	50	60	50	1995
	300B	321	300	270	400	50	65	55	1995
	300C	396	300	260	500	50	70	60	1995
	400A	347	400	370	400	50	65	55	1995
	400B	425	400	360	500	50	70	60	1995
	500A	453	500	460	500	50	70	60	1995
	500B	537	500	450	600	50	75	65	1995
3種	250	227	250	230	250	55	65	55	1995
	300A	301	300	280	300	60	70	60	1995
	300B	356	300	270	400	55	70	65	1995
	300C	463	300	260	500	60	80	70	1995
	400A	399	400	370	400	55	70	70	1995
	400B	508	400	360	500	60	80	75	1995
	500A	558	500	460	500	60	80	80	1995
	500B	699	500	450	600	65	90	90	1995

※ L=500 も製造できます

# スチールブロッカー

- ◆ かさあげタイプのグレーチングのパイプ部にスチールブロッカーを取り付け、ストッパー部が道路側溝用コンクリート蓋や自由勾配側溝の暗渠部に入り込んで盗難を抑止します。
- ◆ 2種類のスチールブロッカーで道路側溝・可変側溝・暗渠型側溝用のかさあげグレーチング約9割に対応できます。
- ◆ グレーチングの跳ね上がり対策にもなります。

## ◆ スチールブロッカーの特長

### 1. 簡単取付



かさあげグレーチングのパイプに差し込むだけで簡単に取付けます。



### 2. 車道用にも歩道用にも



上下180度反転して使用すれば、コンクリート蓋中央部の厚みが薄い歩道用にも使用出来ます。

### 3. 低コスト



グレーチング1枚につきスチールブロッカーを2ヶ所取り付けるだけで盗難対策ができます。

## ◆ スチールブロッカーの取付方法

道路側溝用グレーチング蓋にスタンダードタイプとマルチタイプを取り付ける場合



かさあげパイプ部にスチールブロッカーを差し込み取付けます。



対角側にマルチタイプのスチールブロッカーを差し込み取付けます。ストッパー部がネジをゆるめコンクリート蓋に当たらないよう回転させておきます。



グレーチングを側溝本体に設置します。



マルチタイプのスチールブロッカーのストッパー部をコンクリート蓋の下側に入り込むように回転させてネジを締めます。

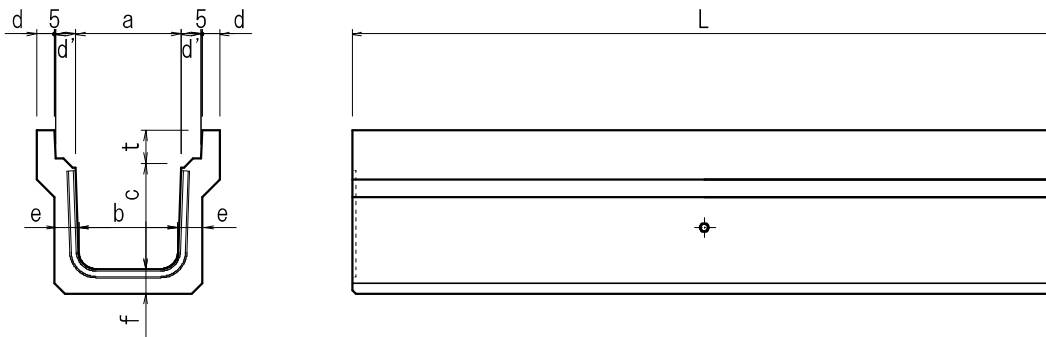
## ◆ 仕様・サイズ

スタンダードタイプ (SB-S)	マルチタイプ (SB-M)	ドリルネジ
道路側溝・可変側溝・箱型側溝用	道路側溝・可変側溝・暗渠型側溝用	グレーチング固定用ネジ
	マルチタイプはストッパー部が回転するためコンクリート蓋を外さずに設置できます。 	

# 道路用側溝（消音タイプ）

◆ 標準型

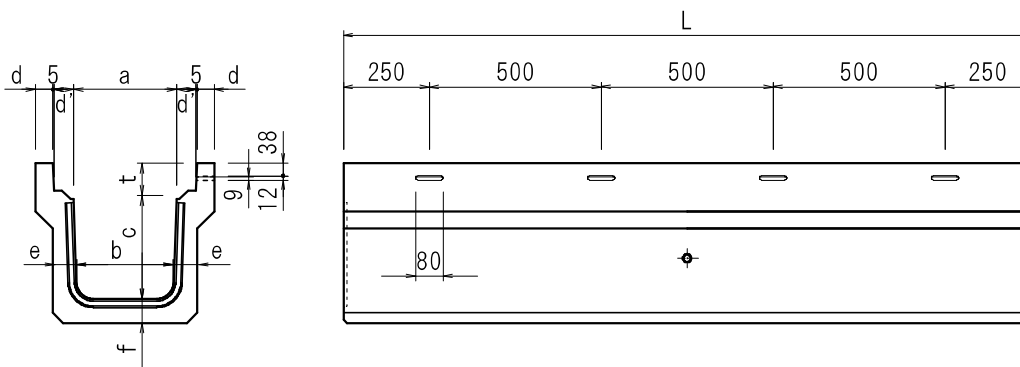
1種 = 主として歩道に用いる側溝  
 3種 = 主として車道に平行して用いる側溝



呼び名		参考質量 (kg)	寸法 (mm)								
			a	b	c	d	d'	e	f	t	L
1種	300A	334	300	280	300	40	55	60	60	95	2000
	300B	398	300	270	400	40	55	65	65	95	2000
	300C	471	300	260	500	40	55	70	70	95	2000
3種	250	320	250	230	250	45	55	65	65	90	2000
	300A	395	300	280	300	50	55	70	70	95	2000
	300B	450	300	270	400	50	55	70	70	95	2000
	300C	558	300	260	500	50	55	80	80	95	2000
	400A	506	400	370	400	55	55	70	70	110	2000
	400B	622	400	360	500	55	55	80	80	110	2000

※ L=1000 も製造できます

◆ 排水性舗装対応型



※ L=1000 の時、透水部は2か所

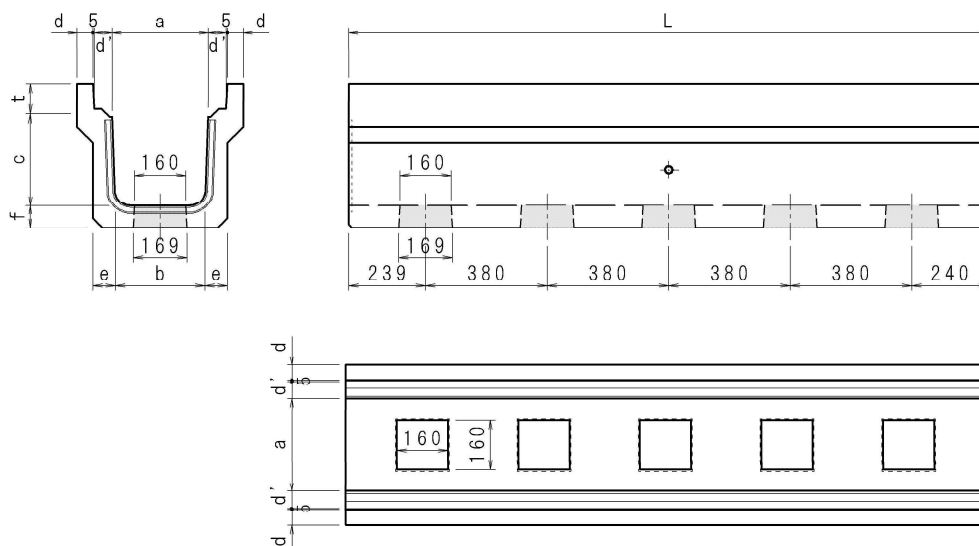
呼び名		参考質量 (kg)	寸法 (mm)								
			a	b	c	d	d'	e	f	t	L
3種	250	320	250	230	250	45	55	65	65	90	2000
	300A	395	300	280	300	50	55	70	70	95	2000
	300B	450	300	270	400	50	55	70	70	95	2000
	300C	558	300	260	500	50	55	80	80	95	2000

※ L=1000 も製造できます



# 道路用側溝（消音タイプ）

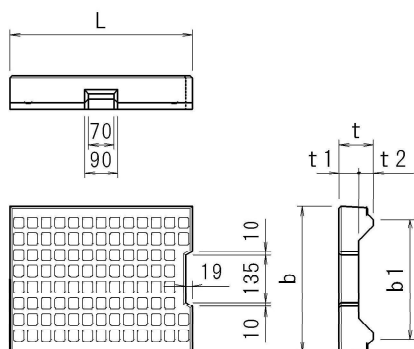
## ◆ 底板穴開き



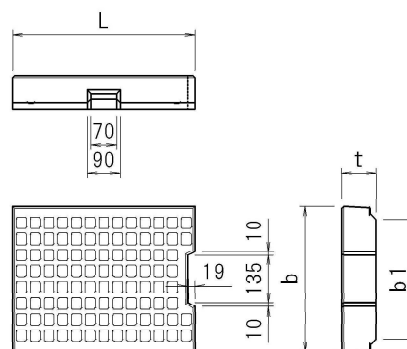
呼び名		参考質量 (kg)	寸法(mm)								
			a	b	c	d	d'	e	f	t	L
3種	300B	428	300	270	400	50	55	70	70	95	2000
	300C	533	300	260	500	50	55	80	80	95	2000

## ◆ 蓋版

### 1種



### 3種



呼び名		参考質量 (kg)	寸法(mm)					
			b	b1	t	t1	t2	L
1種	250	25	362	290	90	55	35	500
	300	29	412	340	95	55	40	500
	400	46	512	440	110	65	45	500
3種	250	34	362	290	90	---	---	500
	300	42	412	340	95	---	---	500
	400	65	512	440	110	---	---	500

- ※ 400蓋は表面が滑面となります
- ※ グレーチングもあります
- ※ 300蓋のみ、スリット蓋もあります（1種・2種）

# PU柵・AS柵

**景観性**



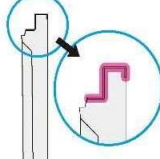
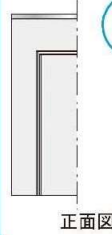
AS柵

落ちふた式U形側溝と製品幅が同じですので柵の張り出しがありません。

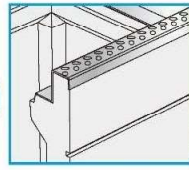
PU柵

アート側溝と製品幅が同じですので柵の張り出しがありません。

**角欠け防止**



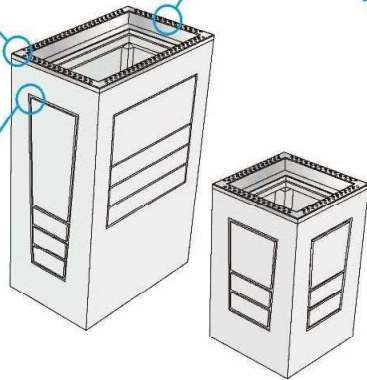
アングル部詳細



アングル表面詳細

専用のZアングルにより、側溝上面を保護しています。アングル上部には、写真のようなスリップ止め加工がしてあります。

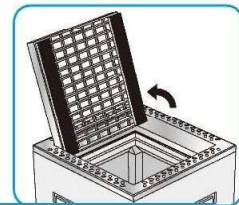
●長方形



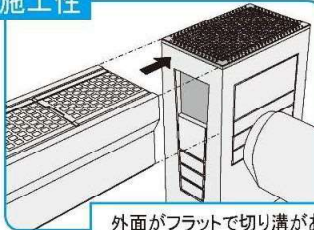
**バリエーション**

- 柵
  - 正方形
  - 長方形
- グレーチング
  - 110°開閉タイプ
  - ボルト固定タイプ

●正方形

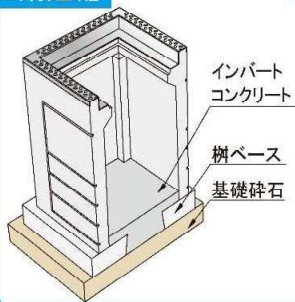


**施工性**



外面がフラットで切り溝があり、開口しやすくなっています。

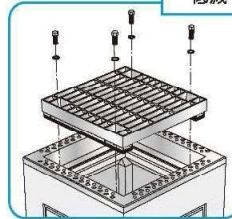
**工期短縮**



柵ベースを使用することで、基礎コンの打設が不要となり、施工が簡単に行え、工期も短縮できます。

**騒音防止**

- ・110°開閉タイプ  
ゴム付きですので、騒音防止に効果があります。開閉しやすいので、維持管理がしやすいです。
- ・ボルト固定タイプ  
グレーチングをボルト固定することにより、車向通過による跳ね上がりを防止し、騒音の低減・盗難防止にも繋がります。



■柵ベース



※ 規格・寸法はお問い合わせください。

◆ PU柵 グレーチング 参考質量 (kg)

呼び名	普通目グレーチング		細目グレーチング	
	110°開閉	ボルト固定	110°開閉	ボルト固定
250×250	9	9	10	10
300×300	11	11	15	15
400×400	18	18	26	26
500×500	29	29	39	39

※ その他の規格もございますのでお問い合わせください。

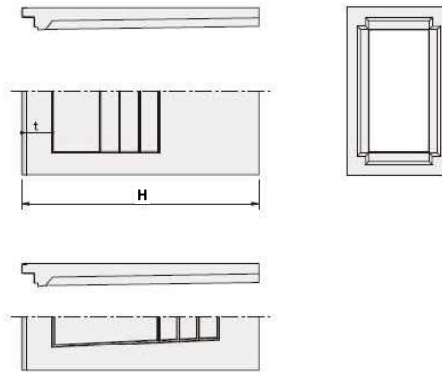
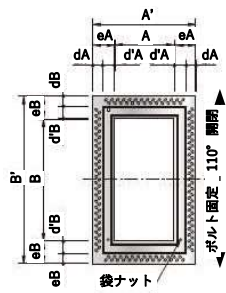
◆ AS柵 グレーチング 参考質量 (kg)

呼び名	普通目グレーチング		細目グレーチング	
	110°開閉	ボルト固定	110°開閉	ボルト固定
300×300	10	10	14	14
400×400	17	17	24	24
500×500	29	29	36	36

※ その他の規格もございますのでお問い合わせください。

# PU桧・AS桧

◆ 本体



◆ PU桧

呼び名	参考質量 (kg)	寸 法 (mm)											
		A	A'	B	B'	H	eA	eB	dA	dB	d'A	d'B	t
250×250×	550	250	460	250	460	550	105	105	45	45	60	60	130
	700					700							
	800					800							
	900					900							
	1100					1100							
300×300×	600	300	520	300	520	600	110	110	50	50	60	60	135
	700					700							
	800					800							
	1000					1000							155
	1200					1200							
	1400					1400							
400×400×	710	400	630	400	630	710	115	115	55	55	60	60	150
	810					810							
	910					910							
	1110					1110							170
	1310					1310							
	1510					1510							
500×500×	830	500	750	500	750	830	125	125	60	60	65	65	165
	930					930							
	1130					1130							
	1330					1330							
	1530					1530							
	1730					1730							

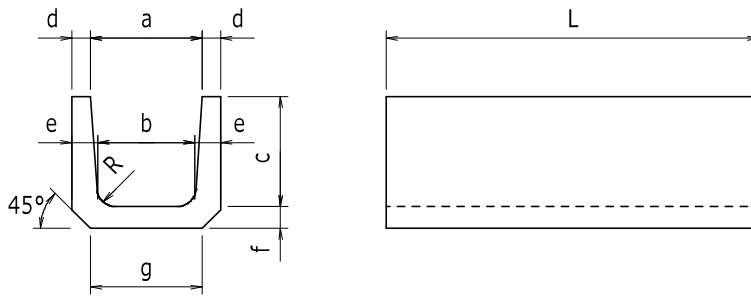
※ その他の規格もございますのでお問い合わせください。

◆ AS桧

呼び名	参考質量 (kg)	寸 法 (mm)											
		A	A'	B	B'	H	eA	eB	dA	dB	d'A	d'B	t
300×300×	600	300	500	300	500	660	100	100	50	50	50	50	140
	800					860							
	1000					1060							
	1200					1260							
	1400					1460							
400×400×	600	400	610	400	610	665	105	105	55	55	50	50	150
	800					865							
	1000					1065							
	1200					1265							
	1500					1565							
500×500×	800	500	720	500	720	875	110	110	55	55	55	55	175
	1000					1075							
	1200					1275							
	1400					1475							
	1700					1775							

※ その他の規格もございますのでお問い合わせください。

# 上ぶた式U形側溝 (U字溝)

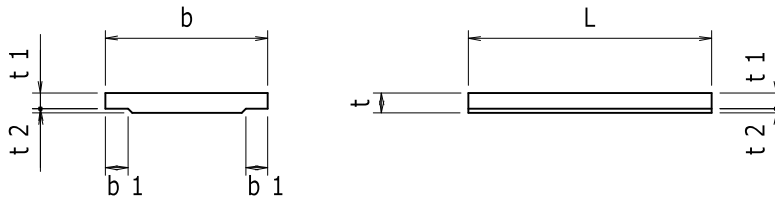


(PU1)

呼び名 内径	参考質量 (kg)	寸法 (mm)								
		a	b	c	d	e	f	g	R	L
150	40	150	140	150	30	35	35	160	30	1,000
150	24	150	140	150	30	35	35	160	30	600
180	55	180	170	180	35	40	40	190	50	1,000
180	33	180	170	180	35	40	40	190	50	600
240	55	240	220	240	45	50	50	240	50	600
300A	71	300	260	240	50	60	60	300	50	600
300B	81	300	260	300	50	60	60	300	50	600
300B	270	300	260	300	50	60	60	300	50	2,000
300C	94	300	260	360	50	60	65	300	50	600
360A	92	360	310	300	50	65	65	360	50	600
360B	101	360	310	360	50	65	65	360	50	600
450	140	450	400	450	55	70	70	430	70	600
600	210	600	540	600	70	80	80	600	70	600

※ 300BについてはL=2000の製品もあります (JIS規格外製品)

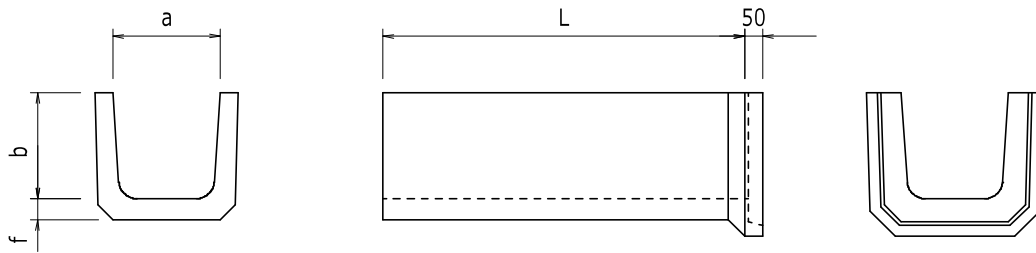
# 上ぶた式U形側溝 (U字溝蓋)



種別	呼び名	参考質量 (kg)	寸法 (mm)					
			b	b1	t	t1	t2	L
1種 (PC1)	150	10	210	35	35	30	5	600
	180	14	250	40	40	35	5	600
	240	21	330	50	45	40	5	600
	300	33	400	55	60	50	10	600
	360	40	460	55	65	55	10	600
	450	54	560	60	70	60	10	600
	600	77	740	75	75	65	10	600
2種 (PC2)	150	26	210	35	90	80	10	600
	180	31	250	40	90	80	10	600
	240	45	330	50	100	85	15	600
	300	55	400	55	100	85	15	600
	360	64	460	55	100	85	15	600
	450	93	560	60	120	100	20	600
	600	157	740	75	150	130	20	600

※ 1種=歩道用、2種=T-10自動車荷重

# PUL側溝 鉄筋コンクリートU型 (道路公団型)



荷 重	呼び名	参考質量 (kg)	寸 法 (mm)			
			a	b	f	L
歩道用	DS-PUL 0.30	222	300	300	50	2000
	DS-PUL 0.45	348	450	450	55	2000
	DS-PUL 0.60	507	600	600	60	2000
T-14	DS-PUL (S1)0.30	266	300	300	60	2000
	DS-PUL (S1)0.45	444	450	450	70	2000
	DS-PUL (S1)0.60	701	600	600	80	2000
T-20	DS-PUL (S2)0.30	274	300	300	60	2000
	DS-PUL (S2)0.45	454	450	450	70	2000
	DS-PUL (S2)0.60	716	600	600	80	2000

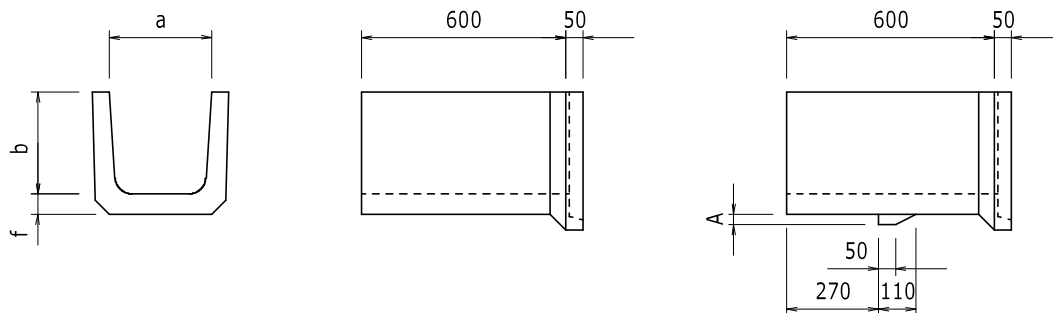
※ 0.30についてはカーブ用にL=500mmを用意しています。

※ 蓋版PCV(JIS U字溝用蓋) が使用できます。

## ソケット付U字溝

ソケット付

ソケット、すべり止め付



呼び名		参考質量 (kg)	a	b	f	A
ソケット付	240	62	240	220	50	---
	300	88	300	260	60	---
	450	149	450	400	70	---
ソケット・ すべり止め付	240	64	240	220	50	100
	300	95	300	260	60	120
	450	157	450	400	70	140

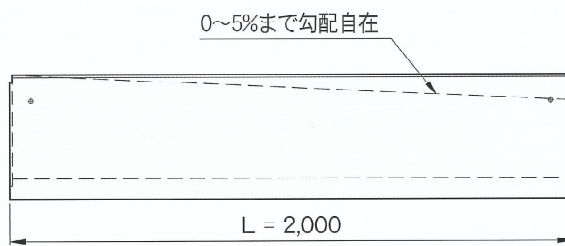
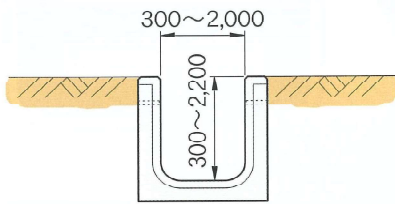
※ 縦排水に使用する場合のすべり止め付の使用本数は5本に1本を標準とする。

# 自在側溝 TFC-C (基本型形状 & 片高型形状)

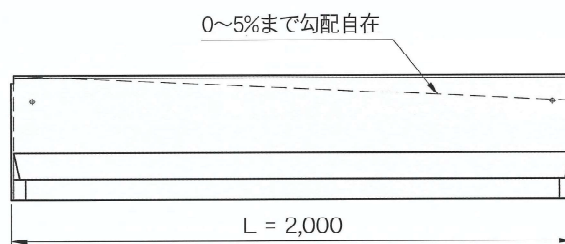
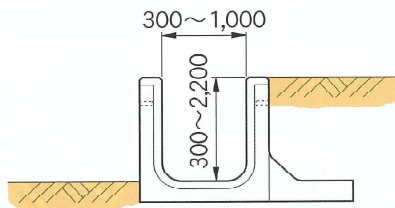
- ・水路幅員・水路深さが自在なため、広い範囲の断面を自由に選定いただけます。
- ・車道用 ( $q = 10 \text{ kN/m}^2$ )、歩道用 ( $q = 5 \text{ kN/m}^2$ ) があります。
- ・片高型は水路側と民地側の高さが異なった場所にご使用できます。

## 自在側溝 TFC-C 基本型形状

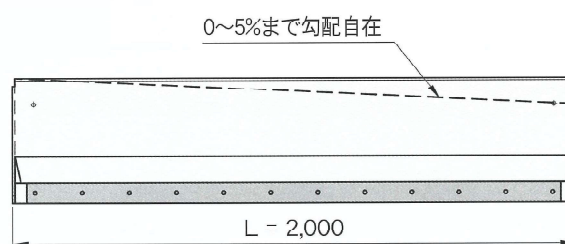
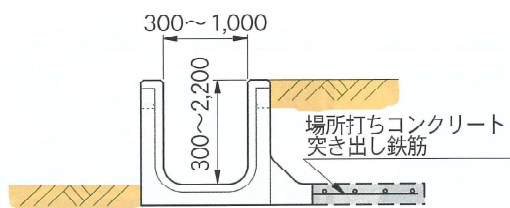
### TFC-CF(S) : 基本型



### TFC-CWF(S) : 底版張出型 (一体型)



### TFC-CWF(S) : 底版張出型 (場所打ち併用型)

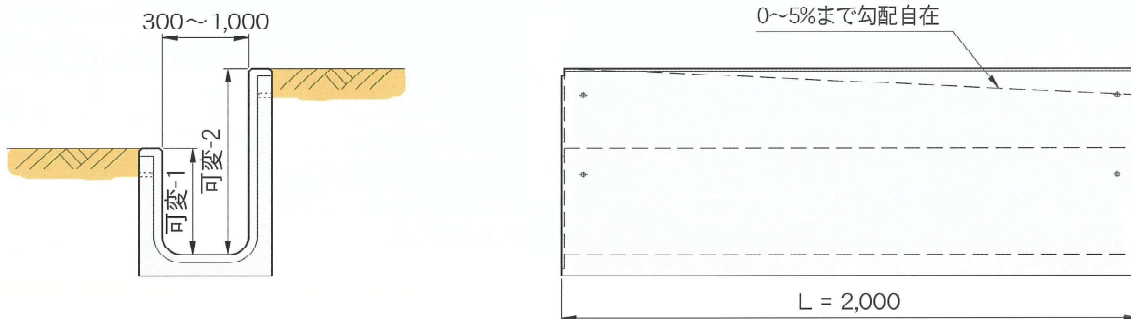


- ※ CF、CWFは天端フラット製品。CS、CWSは天端勾配製品。
- ※ 落蓋型も対応できます。寸法等はお問い合わせください。

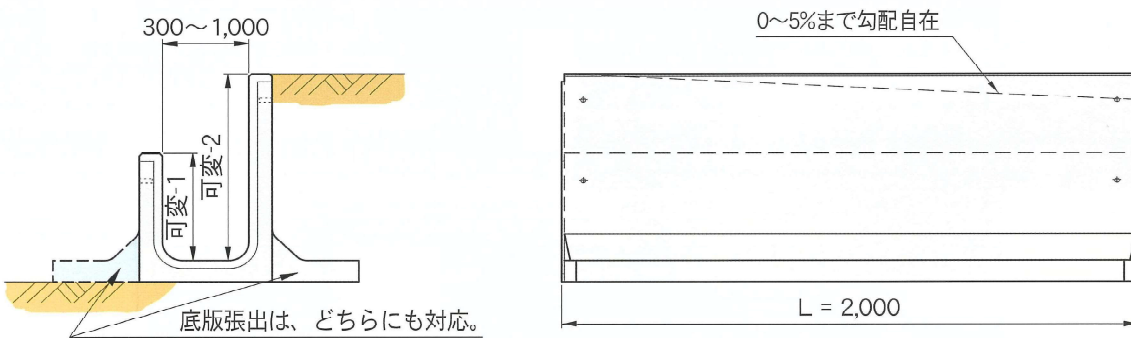
**製品規格等は別途お問い合わせください**

自在側溝 TFC-C 片高型形状

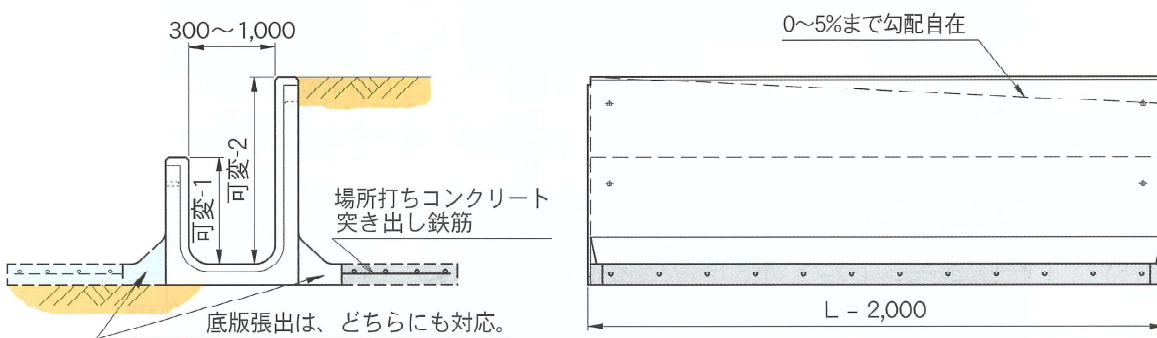
TFC-CF(S) : 片高型



TFC-CWF(S) : 片高底版張出型 (一体型)



TFC-CWF(S) : 片高底版張出型 (場所打ち併用型)



- ※ CF、CWFは天端フラット製品。CS、CWSは天端勾配製品。
- ※ 可変-1は100mm単位の可変が基本。
- ※ 天端勾配製品は可変-2が勾配自由。
- ※ 落蓋型も対応できます。寸法等はお問い合わせください。

# プレガードⅡ

- ◆ 施工性・環境性に優れます
- ◆ 経済性・安全性に優れます
- ◆ 維持修繕にも最適です



## ◆ 設計方針

プレガードⅡは「道路土工-擁壁工指針（平成24年度版）」に準拠した設計をおこなっています。

	擁壁工指針	プレガードの設計
転倒の安全性照査	荷重合力の偏心量がB/3以下	安全率が1.2以上かつ荷重合力の偏心量がB/3以下
滑動の安全性照査	安全率が1.2以上	安全率が1.2以上
支持力の照査	安全率が2.0以上	安全率が2.0以上

## ◆ 適用条件

A種～C種までのたわみ性防護柵の基礎に利用できます。

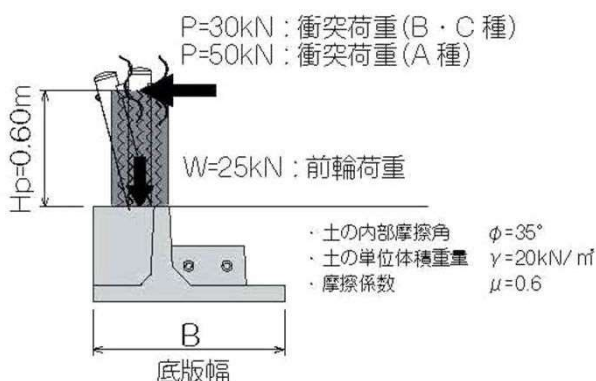
道路の区分	設計速度	一般区間	重大な被害が発生する恐れがある区間
高速自動車国道 自動車専用道路	80km/h以上	A種用	-----
	60km/h以上		-----
その他の道路	60km/h以上	B種用	A種用
	50km/h以上	C種用	B種用 ※注)

※ A種のガードケーブル(Gc-A-2B)、ガードパイプ(Gp-A-2B)は標準製品では適用外です。

利用する場合には前面を間詰めする等の対応策をお願いします。

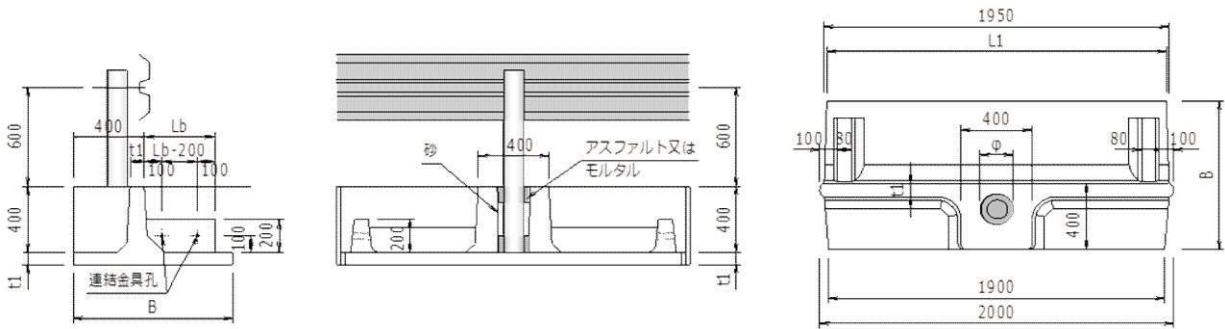
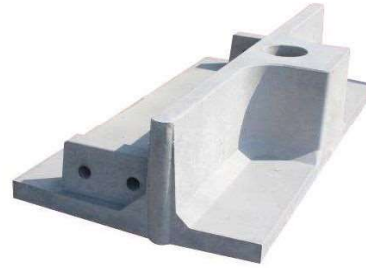
※注) 設計速度40km/h以下の道路ではC種用を使用することができます。

## ◆ 設計条件





◆ 製品規格



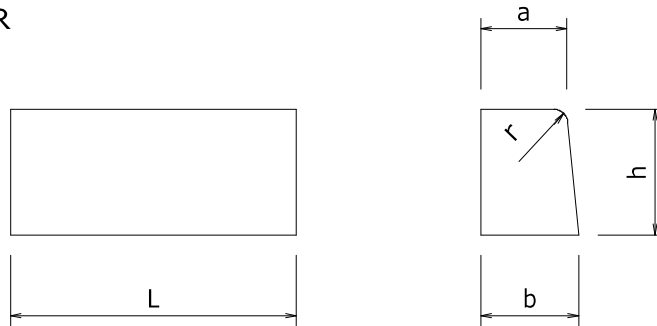
◆ 規格寸法表

呼び名	参考質量 (kg)	適用連結 区間延長 Σ L (m)	底板幅 B (mm)	t1 (mm)	Lb (mm)	L1 (mm)	埋込穴 φ(mm)	間詰 コンクリート (m <sup>3</sup> /個)	止め型枠 (m <sup>2</sup> /個)	吊り具
BC-800	630	15~20 (以上)	800	80	400	1925	185	0.0174	0.048	アベール M16 4点
BC-900	666	12~14	900			1919				
BC-1000	705	10~11	1000			1913				
BC-1100	743	8~9	1100			1906				
BC-1200	781	7	1200			1900				
BC-1300	819	6	1300			1894				
BC-1400	857	5	1400			1888				
A-1000	980	16~20 (以上)	1000	120	500	1923	210	0.0235	0.052	
A-1100	1037	13~15	1100			1918				
A-1200	1095	11~12	1200			1914				
A-1300	1152	10	1300			1909				
A-1400	1209	8~9	1400			1905				
A-1500	1266	7	1500			1900				

# 歩車道境界ブロック

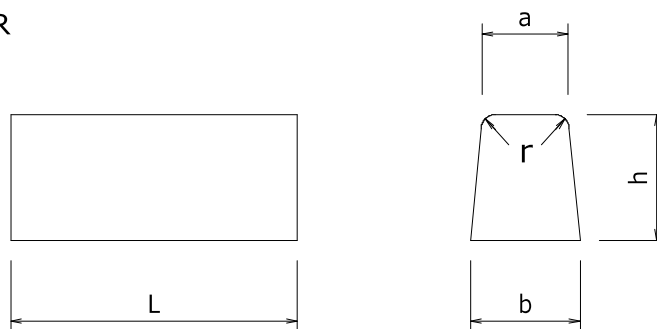
JIS A 5371 プレキャスト無筋コンクリート製品 I 類

片面 R



呼び名		参考質量 (kg)	寸法 (mm)				
			a	b	h	L	r
片面 R	A	47	150	170	200	600	20
	B	68	180	205	250		30
	C	83	180	210	300		

両面 R

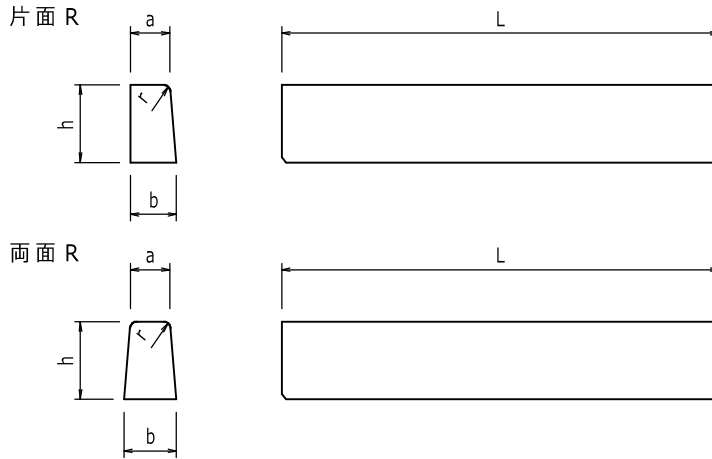


呼び名		参考質量 (kg)	寸法 (mm)				
			a	b	h	L	r
両面 R	A	48	150	190	200	600	20
	B	72	180	230	250		30
	C	89	180	240	300		



# 歩車道境界ブロック

## JIS A 5371 プレキャスト無筋コンクリート製品 I 類

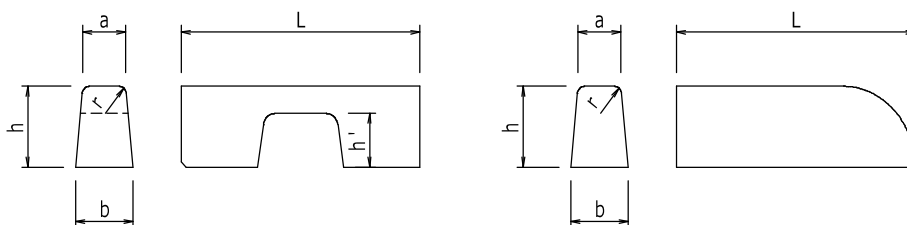


呼び名	参考質量 (kg)	寸法 (mm)					
		a	b	h	L	r	
片面 R	B	215	180	205	250	2000	30
		107				1000	
	C	269	180	210	300	2000	30
		134				1000	
両面 R	B	234	180	230	250	2000	30
		117				1000	
	C	282	180	240	300	2000	30
		141				1000	

## JIS規格外製品

両面 R 水抜

両面 R コマ止

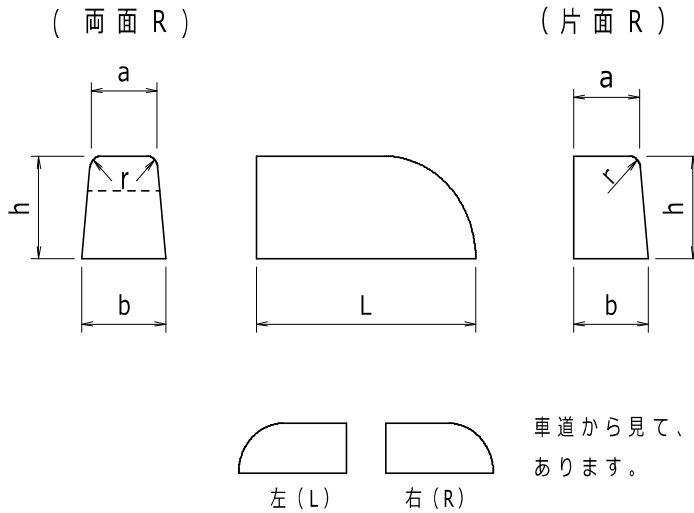


呼び名	参考質量 (kg)	寸法 (mm)						
		a	b	h	h'	L	r	
両面 R 水抜	B	97	180	230	250	150	1000	30
	C	111	180	240	300	200	1000	30
両面 R コマ止	B	98	180	230	250	--	1000	30
	C	135	180	240	300	--	1000	30

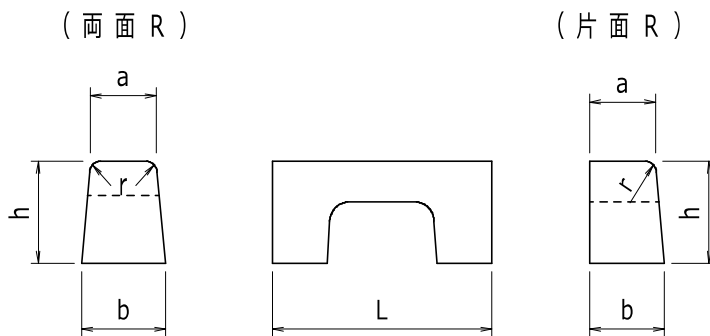
# 歩車道境界ブロック

## J I S 規格外製品

### コマ止



### 水抜



呼び名			参考質量 (kg)	寸法 (mm)				
				a	b	h	L	r
片面 R	A	コマ止	44	150	170	200	600	20
		水抜	37					
	B	コマ止	62	180	205	250		30
		水抜	49					
	C	コマ止	81	180	210	300	30	
		水抜	64					
	D		98		215	350		
	両面 R	A	コマ止	45	150	190	200	600
水抜			44					
B		コマ止	62	180	230	250	30	
		水抜	50					
C		コマ止	75	180	240	300	30	
		水抜	67					
D			106		250	350		

# KBブロック

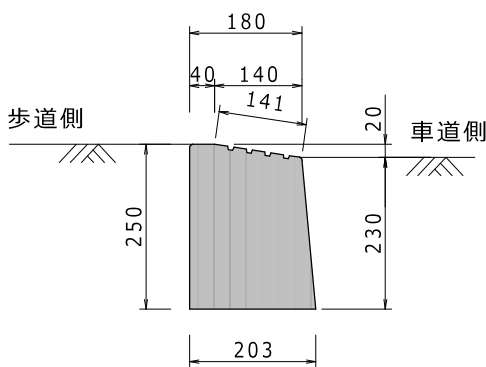
歩車道境界ブロック入口用

歩道と車道の段差をスロープにした歩車道境界ブロック

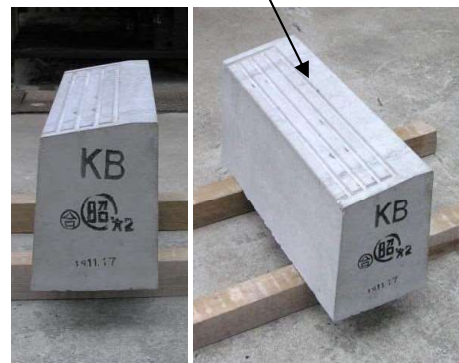
- ◆ 車が入り込んでも壊れにくいように従来のものより断面積を大きくし、耐久性を向上させています。
- ◆ 車両進入路、横断歩道のセミフラット部に使用できます。
- ◆ 車道と歩道の段差を解消し、すべり止めのためのスリットを設けています。

**H=250 L=600**

参考重量 66kg

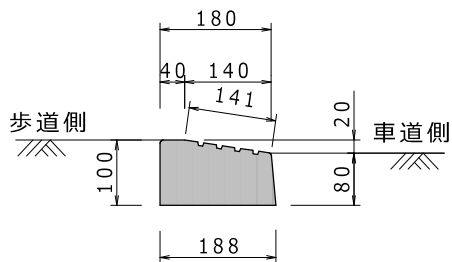


スリット



**H=100 L=600**

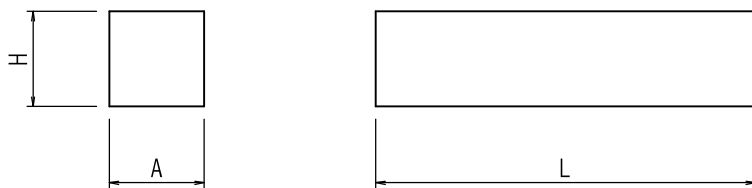
参考重量 24kg



# 道路用製品

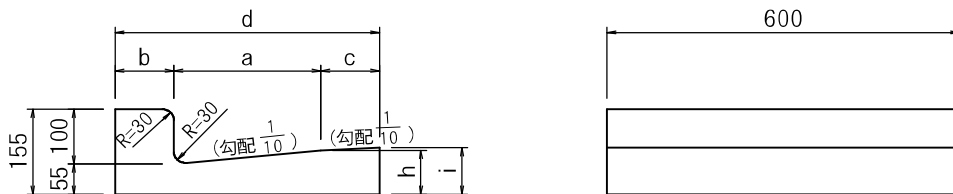
## 地先境界ブロック

JIS A 5371 プレキャスト無筋コンクリート製品 I 類



呼び名	参考質量 (kg)	寸法 (mm)		
		A	H	L
A	21	120	120	600
B	26	150	120	
C	32	150	150	

## L形側溝



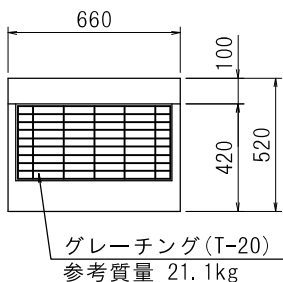
呼び名	参考質量 (kg)	寸法 (mm)						
		a	b	c	d	h	i	
鉄筋コンクリート L型 (PL2)	250A	46	250	100	--	350	80	--
	250B	57	250	100	100	450	80	85
	300	64	300	100	100	500	85	90
	350	71	350	100	100	550	90	95

※ 鉄筋コンクリートL型250Aの入口用は f=50 です。  
 ※ 入口用は基礎コンクリートの打設をおすすめします。

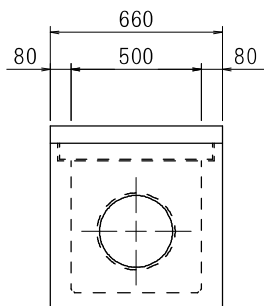
## S II 型タメマス

L型側溝(250A・B)用 ※受注生産品です。

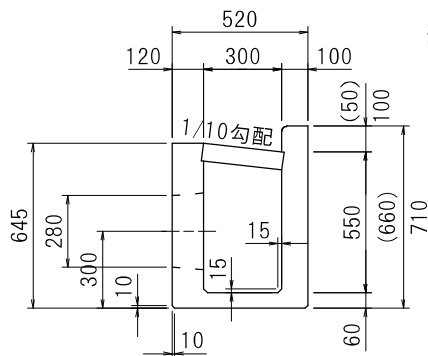
平面図



側面図



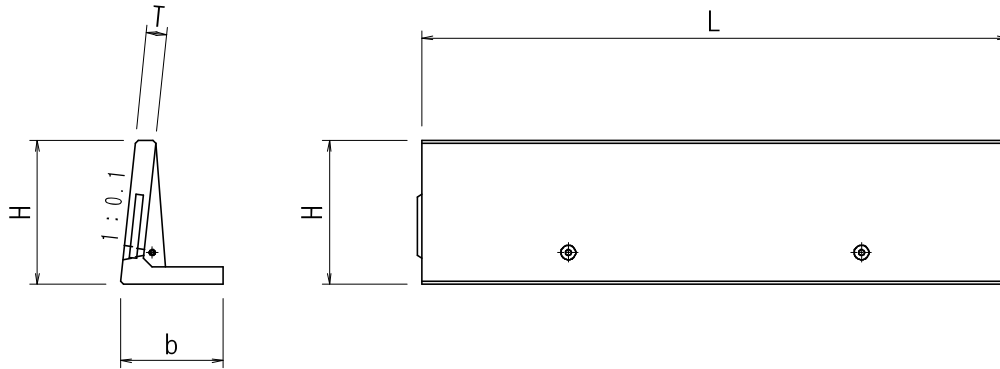
断面図



参考質量 305kg

※ ( )内は入口用寸法

## 芝台土止ブロック（鍬止ブロック）

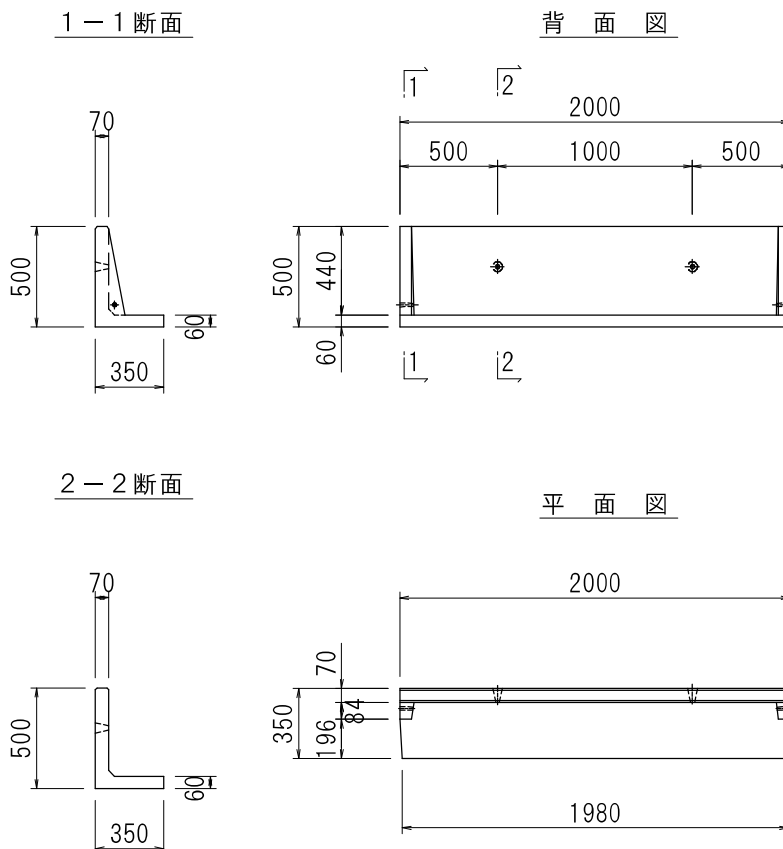


呼び名	参考質量 (kg)	寸法 (mm)			
		H	b	T	L
1号型	74	500	350	70	600
1号改良型	262	500	350	70	2000
1号改良型1m	131	500	350	70	1000
1号改良型コーナー	100	500	350	70	一辺500×2

※ コーナーは一体型90°です。

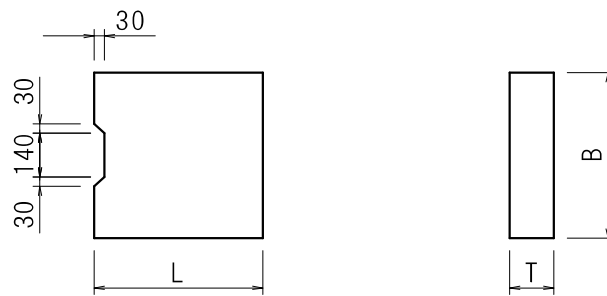
※ コーナー、1mは受注生産品です。

## 芝台土止ブロック（垂直型）



参考質量 265 kg

# 島根県規格蓋

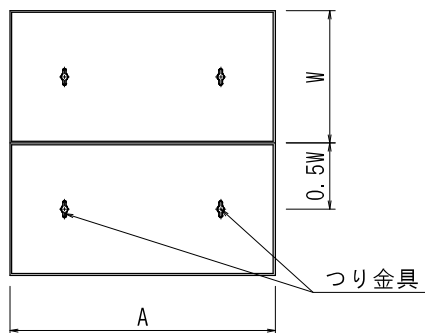


設計荷重	呼び名	参考質量 (kg)	寸法 (mm)		
			B	T	L
T- 4	300-A	29	410	60	495
T-14	300-B	49	410	100	
T-25	300-C	59	410	120	
	400	85	530	130	
	500	118	630	150	

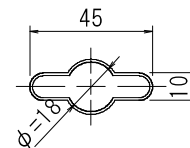
※ 蓋のウラ表示のないものは規格外扱いとする。

# 国土交通省街渠柵蓋

GC柵蓋



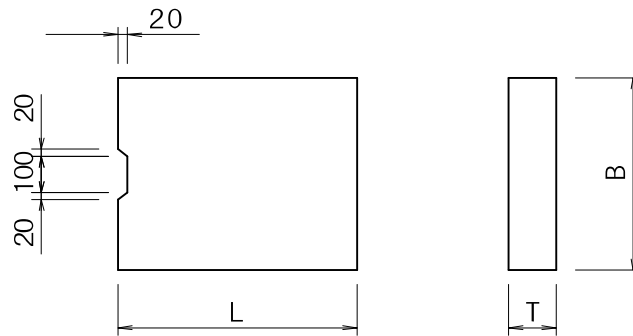
つり金具詳細図



呼び名	参考質量 (kg)	寸法 (mm)		
		A	W	T
GC-B 300-L 600	41	430	360	100
	47		410	
GC-B 350-L 600	46	480	360	
	52		410	
GC-B 400-L 600	51	530	360	
	58		410	
	64		460	
GC-B 500-L 500	52	630	310	
	68		410	
	76		460	
GC-B 600-L 600	69	730	360	
	88		460	
	97		510	
GC-B 700-L 700	89	830	410	
	110		510	
	121		560	
GC-B 800-L 800	112	930	460	
	135		560	
GC-B 900-L 900	137	1030	510	
	150		560	
GC-B1000-L1000	164	1130	560	



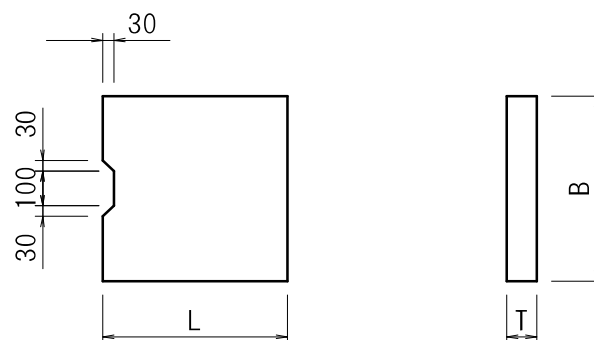
# 国土交通省規格蓋



設計荷重	呼び名	参考質量 (kg)	寸法 (mm)		
			B	T	L
歩道用	C1 - B300	53	430	100	500
	C1 - B400	66	530	100	
	C1 - B500	76	630	100	
	C1 - B600	91	730	100	
	C1 - B700	103	830	100	
車道用 T-25	C2 - B300	58	430	110	500
	C2 - B400	78	530	120	
	C2 - B500	101	630	130	

# FRC蓋

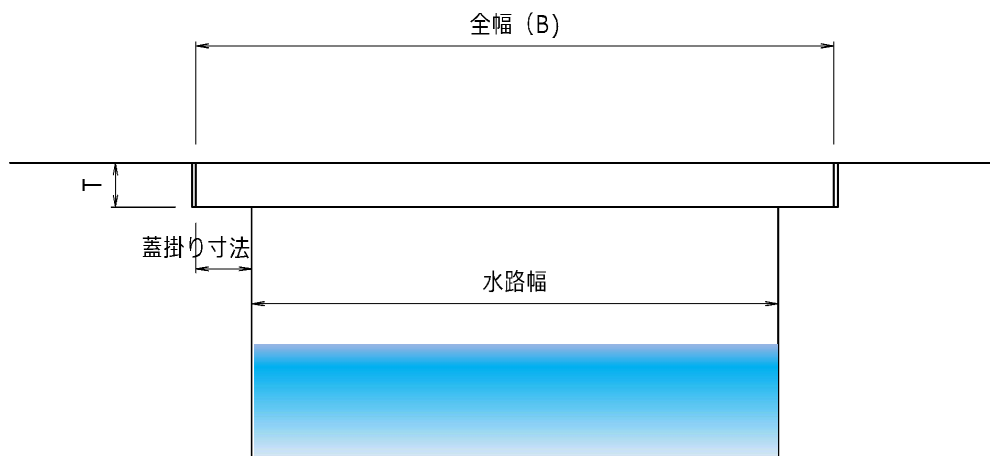
繊維補強コンクリート蓋



設計荷重	呼び名	参考質量 (kg)	寸法 (mm)		
			B	T	L
T-20	特300	29	410	60	495
	300	35	430	70	
	400	48	530	80	
	500	67	630	90	
T-14	300	30	430	60	495
	400	43	530	70	
	500	60	630	80	

※ 600サイズはご注文に応じます。  
 ※ 特殊サイズの蓋も製造可能ですのでお問合せ下さい。

# 簡易床版 (RC床版)



製品長さ L=1.0m

呼び名 全幅 (B) (mm)	5 kN/m <sup>2</sup> (群集荷重)		T - 4		T - 6	
	厚さ (T) (mm)	参考重量 (kg)	厚さ (T) (mm)	参考重量 (kg)	厚さ (T) (mm)	参考重量 (kg)
1000	100	250	100	250	100	250
1100	100	275	100	275	100	275
1200	100	300	100	300	100	300
1300	100	325	100	325	100	325
1400	100	350	125	438	125	438
1500	100	375	125	469	125	469
1600	100	400	125	500	125	500
1700	100	425	125	531	125	531
1800	100	450	125	563	125	563
1900	100	475	125	594	125	594
2000	100	500	125	625	125	625
2100	100	525	125	656	150	788
2200	100	550	125	688	150	825
2400	100	600	125	750	150	900
2600	100	650	125	813	150	975
2800	100	700	125	875	150	1050
3000	125	938	150	1125	150	1125
3200	125	1000	150	1200	150	1200
3400	125	1063	150	1275	175	1488
3600	150	1350	150	1350	175	1575
3800	150	1425	175	1663	200	1900
4000	150	1500	175	1750	200	2000
4100	150	1537	175	1793	200	2050

蓋掛り寸法表

呼び名	5 kN/m <sup>2</sup>	T - 4	T - 6	T - 14	T - 20	T - 25
B=3.2m以下	150	150	150	250	250	300
B=3.4m~4.0m	200	200	250	300	350	400

# 簡易床版 (RC床版)



呼び名 全幅 (B) (mm)	T - 14		T - 20		T - 25	
	厚さ (T) (mm)	参考重量 (kg)	厚さ (T) (mm)	参考重量 (kg)	厚さ (T) (mm)	参考重量 (kg)
1000	150	375	175	438	225	563
1100	150	413	175	481	225	619
1200	150	450	175	525	225	675
1300	150	488	175	569	225	731
1400	150	525	175	613	225	788
1500	150	563	175	656	225	844
1600	150	600	175	700	225	900
1700	175	744	200	850	225	956
1800	175	788	200	900	225	1013
1900	175	831	200	950	225	1069
2000	175	875	200	1000	225	1125
2100	175	919	200	1050	225	1181
2200	175	963	200	1100	225	1238
2400	200	1200	225	1350	250	1500
2600	200	1300	225	1463	250	1625
2800	200	1400	225	1575	250	1750
3000	200	1500	250	1875		
3200	225	1800	250	2000		
3400	250	2125				
3600	250	2250				
3800	250	2375				
4000	250	2500				
4100	250	2562				

- ※ この表以外の寸法につきましても、御相談に応じます。
- ※ グレーチング組込・斜切等の規格外品についても設計検討致します。
- ※ L=1.0m以外の長さの製品についても設計検討致します。

## 道路用側溝

# SNC組立歩道

### ◆ 高強度、高精度均質部材

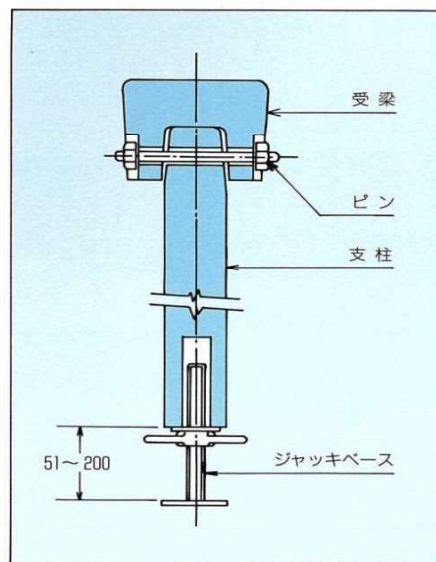
床版にスパンクリート(穴あきPC板)を使用することにより構造物を軽量化でき、受梁・支柱とともに厳重な品質管理のもとで製造されるので、堅固で精度の高い均質部材が得られ、しかも、経済的です。

### ◆ 半永久的構造物、維持管理不要

主要部材(床版・受梁・支柱)がコンクリート製、金属部材はメッキ仕上げのため、半永久的構造施設として景観に優れ、しかも維持管理が不要です。

### ◆ 施工が簡単(短期間で簡単に施工できる)

受梁と支柱はピン連結構造で支柱下端にはジャッキベースを使用するため、曲線区間、縦断・横断勾配に対応しやすく、計画高法線への対処施工が容易です。

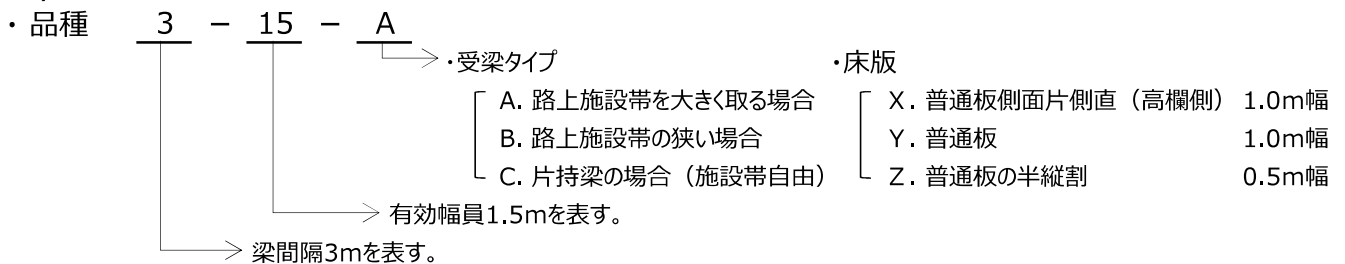


◆ 規 格

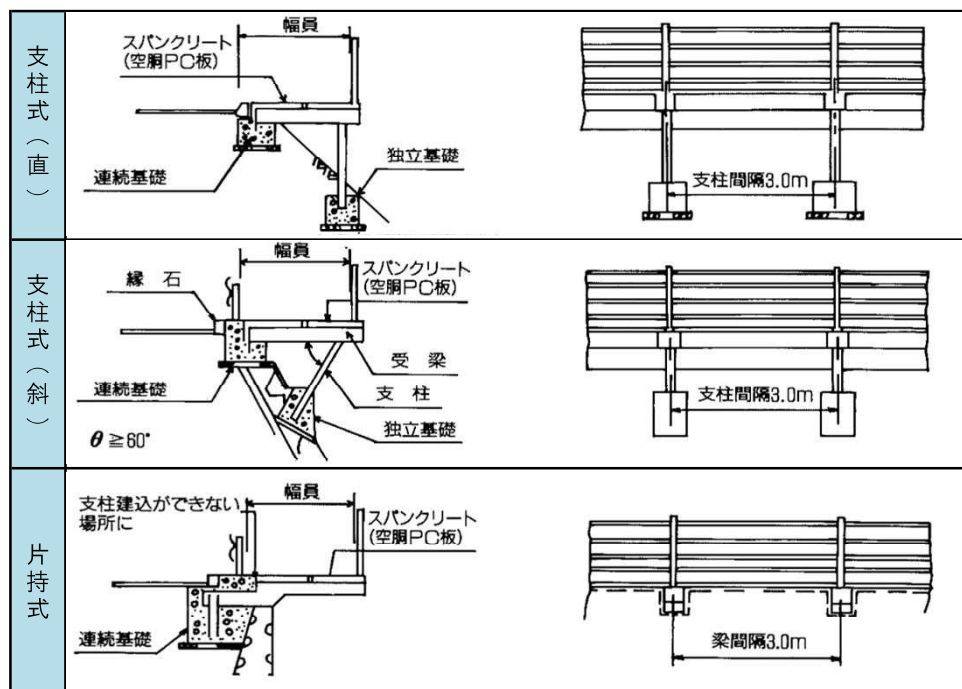
型 式	タイプ	品 種	梁間隔 ( m )	幅 員 ( m )	受梁寸法 ( mm )	支柱寸法 ( mm )	床版 (スパンクリート)
(直)(斜)	A	3 - 15A	3.0	1.5	250 × 350 × 1750	140 × 150 × h	X Z
		3 - 20A	3.0	2.0	250 × 350 × 2250		X Y
		3 - 25A	3.0	2.5	250 × 350 × 2750		X Y Z
		3 - 30A	3.0	3.0	250 × 350 × 3250		X Y Y
		3 - 35A	3.0	3.5	275 × 350 × 3750		X Y Y Z
	B	3 - 15B	3.0	1.5	250 × 350 × 1500	140 × 150 × h	X Z
		3 - 20B	3.0	2.0	250 × 350 × 2000		X Y
		3 - 25B	3.0	2.5	250 × 350 × 2500		X Y Z
		3 - 30B	3.0	3.0	250 × 350 × 3000		X Y Y
		3 - 35B	3.0	3.5	275 × 350 × 3500		X Y Y Z
片持式	C	3 - 15C	3.0	1.5	470 × 350 × 2200	---	X Z
		3 - 20C	3.0	2.0	470 × 350 × 2950		X Y
		3 - 25C	3.0	2.5	520 × 350 × 3700		X Y Z
		3 - 30C	3.0	3.0	570 × 350 × 4450		X Y Y
		3 - 35C	3.0	3.5	620 × 350 × 5200		X Y Y Z

※ h寸法は1.1~3.0m

注) 規格の表示は次のようになっています。



◆ 型 式



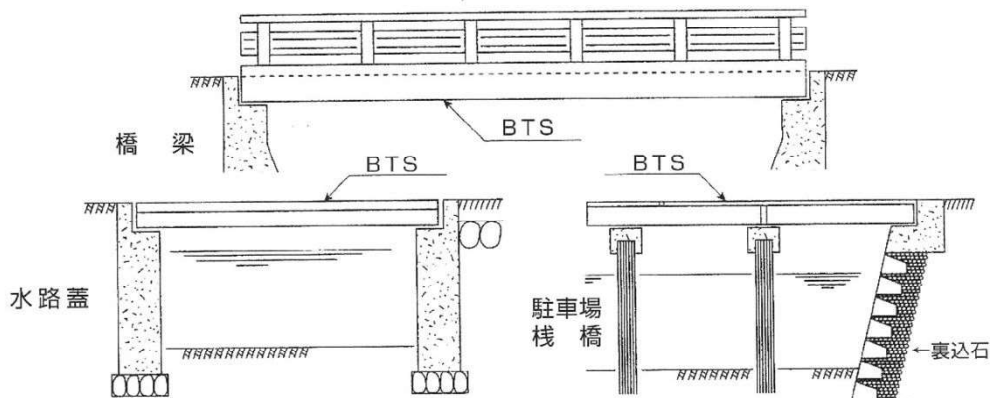
# B Tスラブ (Box Type Slab)

- ◆ 複雑な設計は不要で、架設工事も容易なため、工事費が割安で施工期間を短縮できます。
- ◆ 標準幅 1 mの幅広タイプの箱桁で、特殊な設計手法の採用により、桁高を低く抑えております。
- ◆ 幅は 2 mまで任意に製作できるので、多様な現場条件に対応できます。
- ◆ 横方向の接続は、ピンジョイント方式を採用しており、少量の中詰コンクリートの打設により一体化できます。

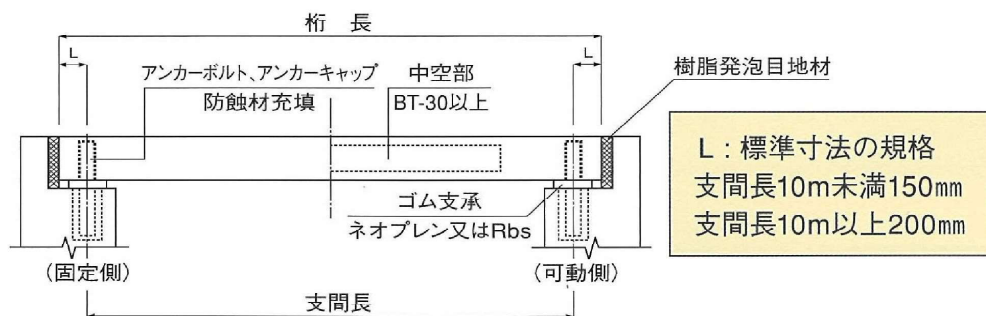


## ◆ B Tスラブの用途

- 一般道路橋 ● 農道橋 ● 歩道橋 ● 港湾の棧橋用床版
- 水路蓋 ● 駐車場の床版 等々

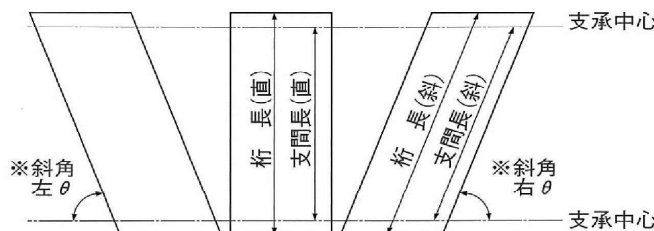


## ◆ スラブの寸法・斜角の表示



L：標準寸法の規格  
支間長10m未満150mm  
支間長10m以上200mm

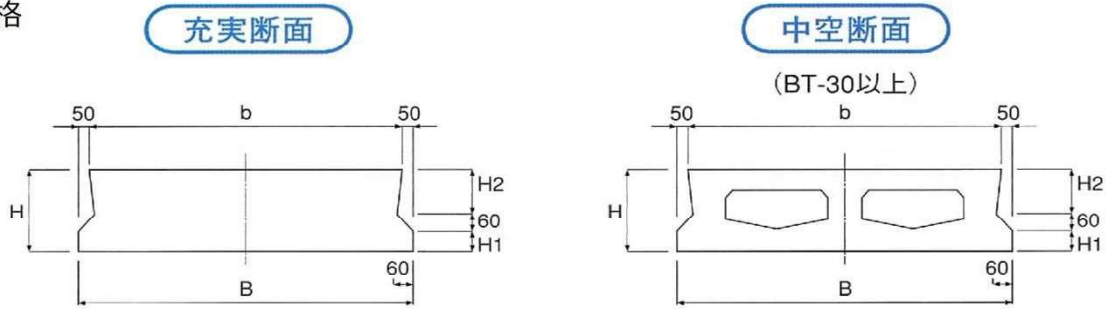
縦断勾配、横断勾配にも対応します。



※斜角が70° 以下の場合も使用いただけます。事前にご相談ください。

# BTスラブ (Box Type Slab)

◆ 規格



規格型番	断面	B (mm)	b (mm)	H (mm)	H1 (mm)	H2 (mm)	重量 (kgf/m)	中詰コンクリート (m <sup>3</sup> /m)
BT - 16	充実断面	995	895	160	45	55	374	0.0102
BT - 18				180	65	55	424	0.0102
BT - 20				200	85	55	473	0.0102
BT - 22				220	45	115	507	0.0171
BT - 26				260	45	155	595	0.0217
BT - 30	中空断面	995	895	300	45	195	568	0.0263
BT - 34				340	60	220	613	0.0292
BT - 38				380	60	260	653	0.0338
BT - 42				420	70	290	697	0.0373
BT - 46				460	70	330	737	0.0419
BT - 50				500	70	370	778	0.0465

- ※ 2.0m幅までの幅広桁の製作も可能です。
- ※ 中空断面を有するスラブ重量は支間長により変動します。

◆ 適用表 (荷重 - 支間長)

	支 間 長 (m)															
	2	3	4	5	6	7	8	9	10	11	12	13	14	15	16	17
200 kN	BT 16	BT 18	BT 20	BT 22	BT 26	BT 30	BT 34	BT 38	BT 42	BT 46	BT 50					
140 kN	BT 16	BT 18	BT 20	BT 22	BT 26	BT 30	BT 34	BT 38	BT 42	BT 46	BT 50					
100 kN	BT 16	BT 18	BT 20	BT 22	BT 26	BT 30	BT 34	BT 38	BT 42	BT 46	BT 50					
60 kN	BT 16	BT 18	BT 20	BT 22	BT 26	BT 30	BT 34	BT 38	BT 42	BT 46	BT 50					
群集	BT 16	BT 18	BT 20	BT 22	BT 26	BT 30	BT 34	BT 38	BT 42	BT 46	BT 50					
	2	3	4	5	6	7	8	9	10	11	12	13	14	15	16	17

- ※ 支間長10.0m以下についてはT荷重、10.0mを超える場合はL荷重を採用しています。
- ※ 本表は、一定の設計条件下で車両が橋軸方向に走行するものとして算定したものです。
- ※ T20kN、T40kN荷重については群集荷重の項を参照ください。
- ※ なお、詳細な設計検討については別途対応致します。

(A・B活荷重にも実績あり)



# 道路用製品





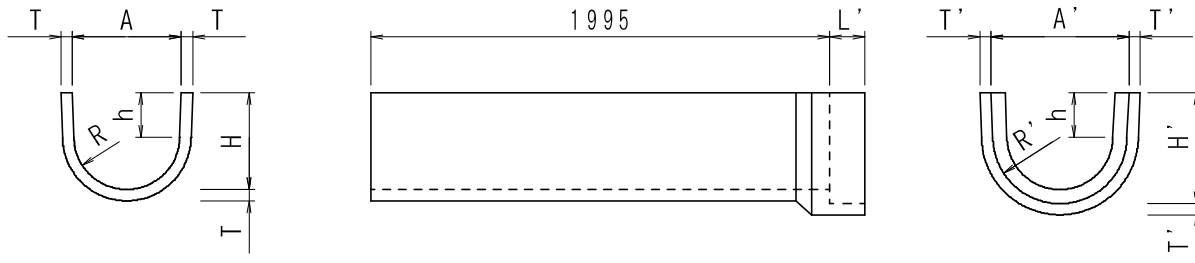


# 河川砂防用製品

# U字フルーム (UF)

JIS A 5372 プレキャスト鉄筋コンクリート製品 I 類

◆本体

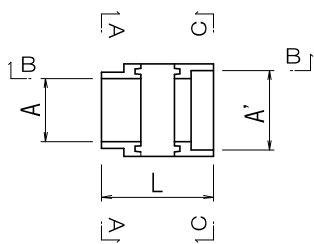


呼び名	参考質量 (kg)	寸 法 (mm)									
		A	H	T	h	R	A'	H'	T'	L'	R'
※ 150	68	160	150	28	75	75	230	183	28	100	108
200	88	210	200	28	100	100	279	234	28	100	134
250	110	260	240	30	115	125	332	276	30	100	161
300	135	310	275	32	125	150	390	315	32	100	190
350	170	360	315	35	140	175	446	358	35	120	218
400	210	425	350	38	150	200	517	396	38	120	246
450	273	480	390	45	165	225	590	445	45	140	280
500	350	530	425	52	175	250	654	487	52	140	312
560	420	600	480	58	200	280	736	548	58	140	348
※ 600	470	640	500	60	200	300	780	570	60	140	370

※印はJIS規格外製品

JIS規格外製品

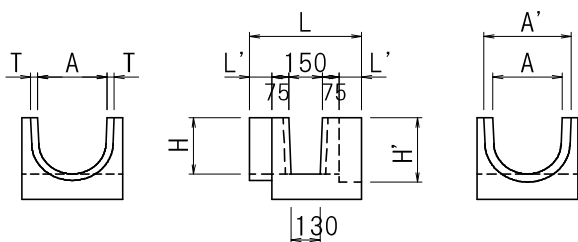
◆分水溝



A-A断面

B-B断面

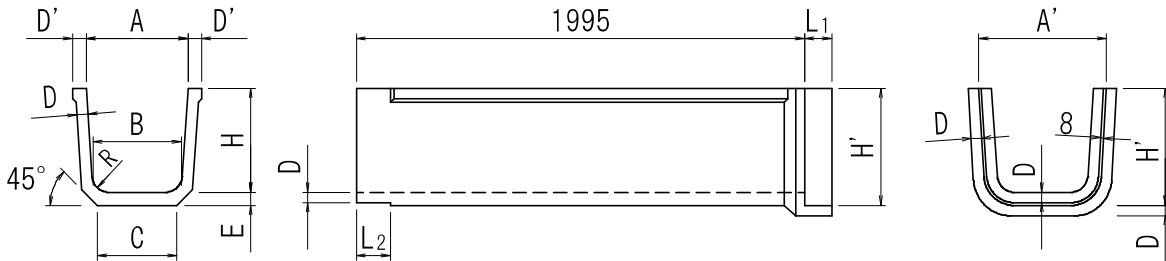
C-C断面



呼び名	参考質量 (kg)	分 水 溝 寸 法 (mm)						
		A	A'	H	H'	T	L	L'
200	49	210	279	200	234	28	500	100
250	62	260	332	240	276	30	500	100
300	75	310	390	275	315	32	500	100
350	97	360	446	315	358	35	540	120
400	133	425	517	350	396	38	540	120

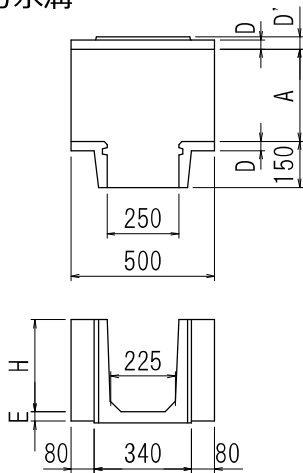
# 角フリューム (KF)

◆本体

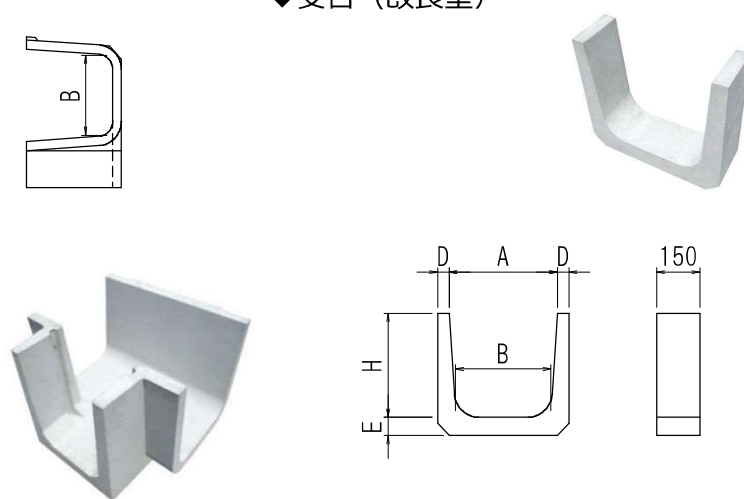


呼び名	参考質量 (kg)	寸法 (mm)											
		A	B	C	D	D'	E	H	H'	A'	R	L <sub>1</sub>	L <sub>2</sub>
150	52	150	130	120	20	30	23	150	178	206	30	60	80
200	70	200	173	143	25	30	29	200	233	266	50	60	80
250	98	250	217	187	25	35	29	250	283	316	50	60	80
300	138	300	260	234	30	40	35	300	338	376	50	80	100
350	165	350	303	277	30	40	35	350	388	426	50	80	100
400	252	400	347	329	40	50	46	400	448	496	50	80	100
450	283	450	390	350	40	50	46	450	498	546	70	80	100
500	392	500	433	403	50	60	57	500	558	616	70	80	100

◆分水溝



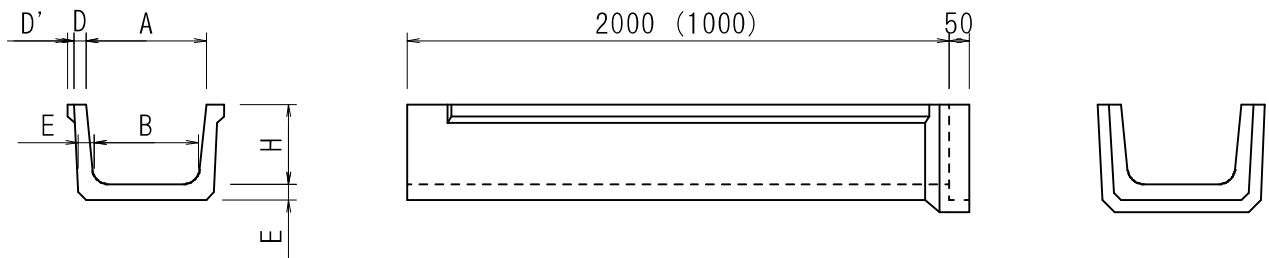
◆受台 (改良型)



呼び名	参考質量 (kg)	分水溝						参考質量 (kg)	受台				
		寸法 (mm)							寸法 (mm)				
		A	B	D	D'	E	H		A	B	D	E	H
150	18	150	130	20	30	23	150	8.5	206	182	30	40	178
200	20	200	173	25	30	29	200	11.5	266	235	30	45	233
250	28	250	217	25	35	29	250	17.0	316	279	35	55	283
300	39	300	260	30	40	35	300	23.0	376	331	40	60	338
350	45	350	303	30	40	35	350	27.0	426	374	40	65	388
400	64	400	347	40	50	46	400	35.0	496	437	45	75	448
450	74	450	390	40	50	46	450	--	--	--	--	--	--
500	98	500	433	50	60	57	500	--	--	--	--	--	--

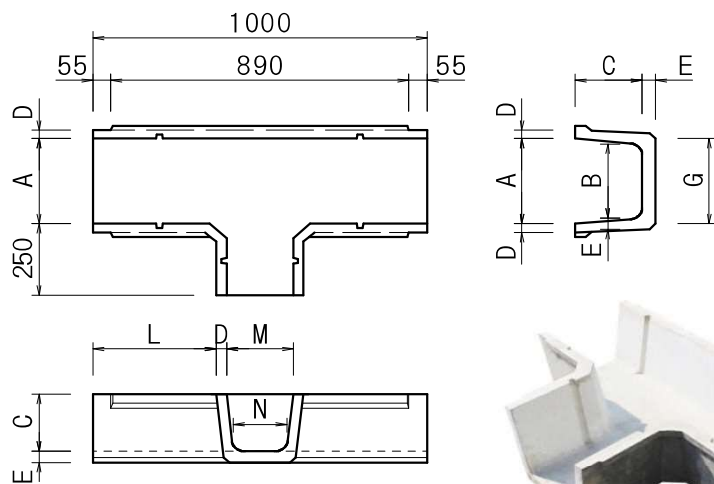
# ベンチフリューム (BF)

## ◆ 本体

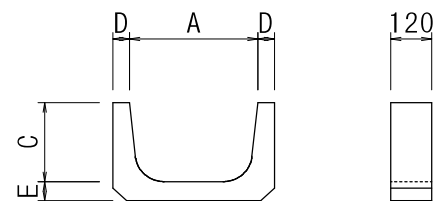


呼び名	参考質量 (kg)		寸法 (mm)					
	L=1.0	L=2.0	A	B	D	D'	E	H
200	50	95	200	170	30	15	35	150
250	58	107	250	215	30	15	35	175
300	78	132	300	260	30	15	40	200
350	92	180	350	300	35	15	45	235
400	118	225	400	345	40	20	50	260
450	130	250	450	390	40	20	50	295
500	167	315	500	435	45	20	55	320
550	---	350	550	475	45	20	60	355
600	210	400	600	520	45	20	60	380

## ◆ 分水溝



## ◆ 受台



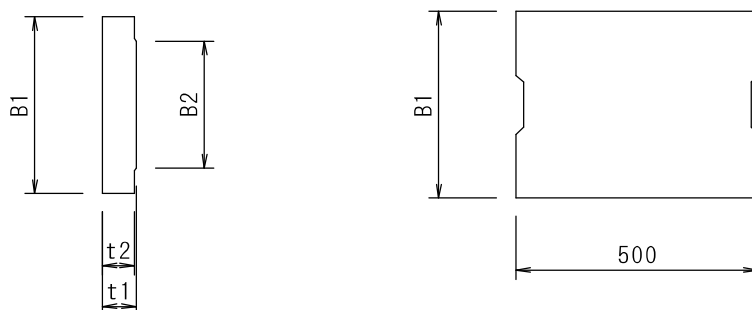
呼び名	参考質量 (kg)	分水溝 寸法 (mm)								
		A	B	C	D	E	G	M	N	L
200	55	200	170	150	30	35	205	200	160	370
250	60	250	215	175	30	35	250	200	160	370
300	77	300	260	200	30	40	300	200	160	370
350	95	350	300	235	35	45	345	200	160	365
400	123	400	345	260	40	50	395	200	160	360
450	136	450	390	295	40	50	440	250	200	335
500	159	500	435	320	45	55	490	250	200	330

呼び名	参考質量 (kg)	受台 寸法 (mm)			
		A	C	D	E
200	9	276	193	33.0	45
250	11	326	218	36.0	55
300	15	376	248	49.0	60
350	20	436	288	52.5	65
400	24	496	318	54.0	75

# ベンチフリューム用蓋

◆ 蓋版

1種 = T-4自動車荷重  
2種 = T-14自動車荷重



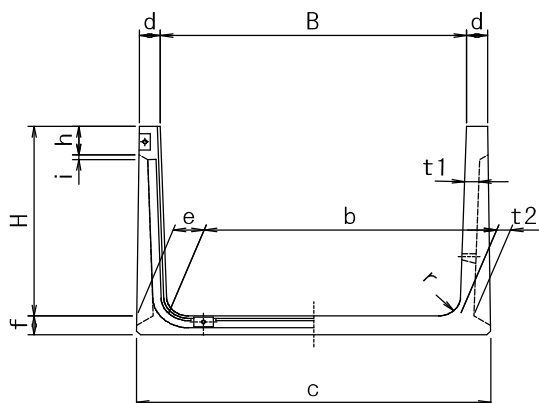
種類	呼び名	参考質量 (kg)	寸法 (mm)			
			B1	B2	t1	t2
1種	200	21	290	180	60	55
	250	24	340	230	60	55
	300	33	390	280	70	65
	350	38	450	330	70	65
	400	44	520	380	70	65
	450	55	570	430	80	75
	500	60	630	480	80	75
	550	65	680	530	80	75
	600	70	730	580	80	75
	650	75	780	630	80	75
	700	92	850	680	90	85
	800	103	950	780	90	85
	900	114	1060	880	90	85
1,000	139	1160	980	100	95	
2種	200	31	290	180	90	85
	250	41	340	230	100	95
	300	47	390	280	100	95
	350	59	450	330	110	105
	400	69	520	380	110	105
	450	82	570	430	120	115
	500	91	630	480	120	115
	550	106	680	530	130	125
	600	114	730	580	130	125
	650	131	780	630	140	135
	700	143	850	680	140	135
	800	160	950	780	140	135
	900	191	1060	880	150	145
1,000	223	1160	980	160	155	

## フリーム・農地用製品

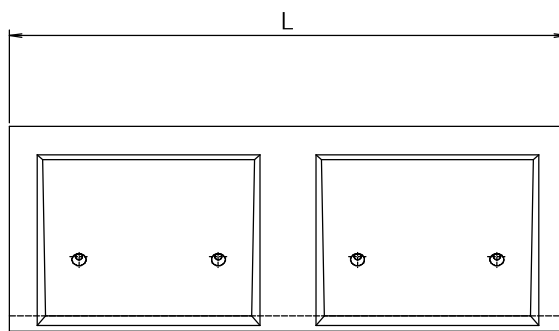
## ワイドフリーム — 標準型 —

- ◆ 設計荷重  $q=10\text{kN/m}^2$ 。
- ◆ 排水孔型枠脱着により用水路用、排水路用が出来ます。
- ◆ コンクリート二次製品のため工期の短縮。
- ◆ ボルト締付による不等沈下の防止。
- ◆ 目地部にシール材を使用すれば止水も万全です。

断面図



側面図



呼び名 ( H × B )	参考質量 ( kg )	寸 法 ( mm )											
		b	c	d	e	f	h	i	t1	t2	r	L	
500	300	374	250	420	60	85	65	120	20	40	40	60	2000
	400	405	350	520									
	500	436	450	620									
	600	466	550	720									
	700	497	650	820									
	800	527	750	920									
	900	558	850	1020									
1000	588	950	1120										
600	400	462	350	542	60	95	65	120	20	40	40	60	2000
	500	493	450	642									
	600	524	550	742									
	700	554	650	842									
	800	585	750	942									
	900	615	850	1042									
	1000	646	950	1142									
	1100	676	1050	1242									
1200	707	1150	1342										
700	400	586	350	562	70	105	75	120	20	45	45	70	2000
	500	621	450	662									
	600	656	550	762									
	700	692	650	862									
	800	727	750	962									
	900	762	850	1062									
	1000	797	950	1162									
	1100	833	1050	1262									
	1200	868	1150	1362									
	1300	903	1250	1462									
	1400	938	1350	1562									

※ 受注生産品ですので計画・設計段階にてご相談ください。

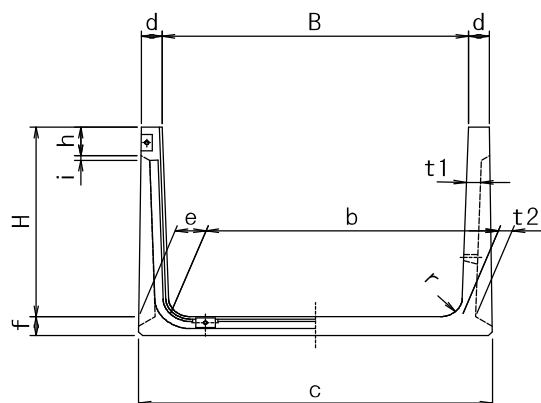
呼び名 ( H × B )	参考質量 (kg)	寸 法 (mm)												
		b	c	d	e	f	h	i	t1	t2	r	L		
800	500	731	450	672										
	600	769	550	772										
	700	806	650	872										
	800	844	750	972										
	900	882	850	1072										
	1000	919	950	1172	75	110	80	120	20	50	50	80	2000	
	1100	957	1050	1272										
	1200	994	1150	1372										
	1300	1032	1250	1472										
	1400	1070	1350	1572										
	1500	1107	1450	1672										
1600	1145	1550	1772											
900	500	910	450	682										
	600	954	550	782										
	700	999	650	882										
	800	1044	750	982										
	900	1088	850	1082										
	1000	1133	950	1182										
	1100	1177	1050	1282	80	115	95	120	20	60	60	80	2000	
	1200	1222	1150	1382										
	1300	1267	1250	1482										
	1400	1311	1350	1582										
	1500	1356	1450	1682										
1600	1401	1550	1782											
1700	1445	1650	1882											
1800	1490	1750	1982											
1,000	500	1025	450	692										
	600	1074	550	792										
	700	1123	650	892										
	800	1173	750	992										
	900	1222	850	1092										
	1000	1271	950	1192										
	1100	1321	1050	1292										
	1200	1370	1150	1392	85	120	105	120	25	60	60	80	2000	
	1300	1419	1250	1492										
	1400	1469	1350	1592										
	1500	1518	1450	1692										
1600	1567	1550	1792											
1700	1617	1650	1892											
1800	1666	1750	1992											
1900	1715	1850	2092											
2000	1765	1950	2192											
1,100	600	1187	550	812										
	700	1239	650	912										
	800	1290	750	1012										
	900	1342	850	1112										
	1000	1394	950	1212										
	1100	1446	1050	1312										
	1200	1497	1150	1412										
	1300	1549	1250	1512										
	1400	1601	1350	1612	90	130	110	120	25	60	60	80	2000	
	1500	1652	1450	1712										
	1600	1704	1550	1812										
	1700	1756	1650	1912										
	1800	1807	1750	2012										
	1900	1859	1850	2112										
2000	1911	1950	2212											
2100	1963	2050	2312											
2200	2014	2150	2412											

※ 受注生産品ですので計画・設計段階にてご相談ください。

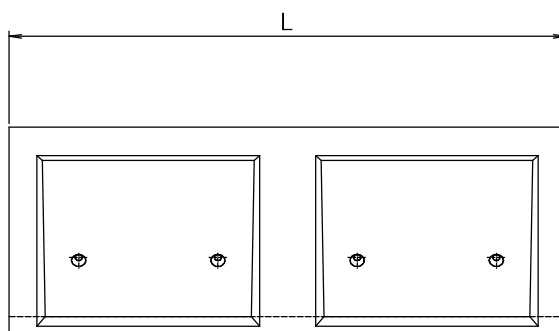
## フリーム・農地用製品

## ワイドフリーム — 標準型 —

断面図



側面図



呼び名 ( H × B )	参考質量 (kg)	寸法 (mm)											
		b	c	d	e	f	h	i	t1	t2	r	L	
1,200	700	1330	650	935	90	140	110	120	30	60	60	80	2000
	800	1382	750	1035									
	900	1433	850	1135									
	1000	1485	950	1235									
	1100	1537	1050	1335									
	1200	1588	1150	1435									
	1300	1640	1250	1535									
	1400	1692	1350	1635									
	1500	1743	1450	1735									
	1600	1795	1550	1835									
	1700	1847	1650	1935									
	1800	1899	1750	2035									
	1900	1950	1850	2135									
	2000	2002	1950	2235									
1,300	800	1547	670	990	95	160	125	120	30	50	70	100	2000
	900	1606	770	1090									
	1000	1665	870	1190									
	1100	1724	970	1290									
	1200	1782	1070	1390									
	1300	1841	1170	1490									
	1400	1900	1270	1590									
	1500	1959	1370	1690									
	1600	2017	1470	1790									
	1700	2076	1570	1890									
	1800	2135	1670	1990									
	1900	2194	1770	2090									
	2000	2252	1870	2190									
	2100	2311	1970	2290									
2200	2370	2070	2390										
2300	2429	2170	2490										
2400	2487	2270	2590										
2500	2546	2370	2690										
2600	2605	2470	2790										

※ 受注生産品ですので計画・設計段階にてご相談ください。

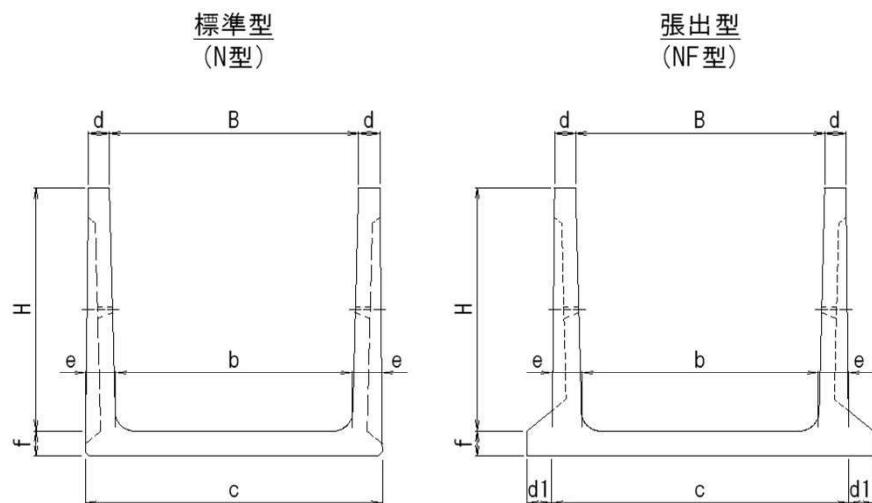


呼び名 ( H × B )		参考質量 (kg)	寸 法 (mm)										
			b	c	d	e	f	h	i	t1	t2	r	L
1,400	900	1662	760	1080									
	1000	1720	860	1180									
	1100	1779	960	1280									
	1200	1838	1060	1380									
	1300	1897	1160	1480									
	1400	1955	1260	1580									
	1500	2014	1360	1680									
	1600	2073	1460	1780									
	1700	2132	1560	1880									
	1800	2190	1660	1980	90	160	125	120	30	50	70	100	2000
	1900	2249	1760	2080									
	2000	2308	1860	2180									
	2100	2367	1960	2280									
	2200	2425	2060	2380									
	2300	2484	2160	2480									
	2400	2543	2260	2580									
2500	2602	2360	2680										
2600	2660	2460	2780										
2700	2719	2560	2880										
2800	2778	2660	2980										
1,500	900	1946	750	1100									
	1000	2012	850	1200									
	1100	2077	950	1300									
	1200	2143	1050	1400									
	1300	2209	1150	1500									
	1400	2275	1250	1600									
	1500	2341	1350	1700									
	1600	2406	1450	1800									
	1700	2472	1550	1900									
	1800	2538	1650	2000									
	1900	2604	1750	2100	100	175	140	120	30	50	80	150	2000
	2000	2670	1850	2200									
	2100	2735	1950	2300									
	2200	2801	2050	2400									
	2300	2867	2150	2500									
	2400	2933	2250	2600									
2500	2999	2350	2700										
2600	3064	2450	2800										
2700	3130	2550	2900										
2800	3196	2650	3000										
2900	3262	2750	3100										
3000	3328	2850	3200										

※ 受注生産品ですので計画・設計段階にてご相談ください。

## フリーム・農地用製品

## ワイドフリーム — 農業土木型 —



土地改良事業計画基準「水路工」に準拠した製品です。

※部材断面検討ケースⅡは除く。

(土地改良事業計画基準「水路工」平成26年3月 P432参照)

呼び名 H	寸法 (mm)							参考質量 (kg)	型式
	B	b	c	d	d1	e	f		
500	300	250	420	60	-	85	65	374	N 型
	400	350	520					405	
	500	450	620					436	
	600	550	720					466	
	700	650	820		50			497	NF 型
	800	750	920					571	
	900	850	1020					602	
	1000	950	1120					632	
600	400	350	542	60	-	95	65	462	N 型
	500	450	642					493	
	600	550	742					524	
	700	650	842					554	
	800	750	942		80			653	NF 型
	900	850	1042					683	
	1000	950	1142					714	
	1100	1050	1242					744	
700	1200	1150	1342	70	-	105	75	775	N 型
	400	350	562					586	
	500	450	662					621	
	600	550	762					656	
	700	650	862					692	
	800	750	962					727	
	900	850	1062		100			859	NF 型
	1000	950	1162					894	
	1100	1050	1262					930	
	1200	1150	1362					965	
	1300	1250	1462					1000	
	1400	1350	1562					1035	

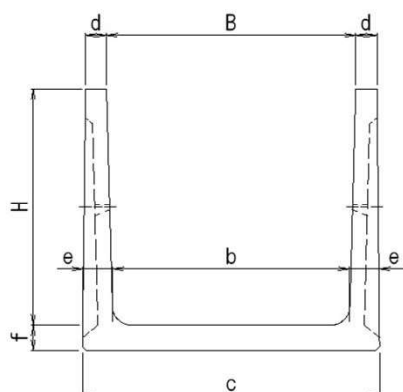
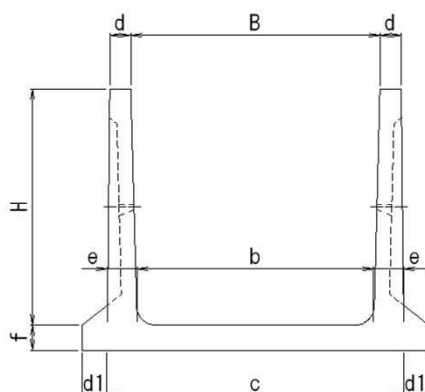
※ 設計の都度ご確認及びご相談ください。

呼び名		寸 法 (mm)						参考質量 (kg)	型 式
H	B	b	c	d	d1	e	f		
800	500	450	672	75	-	110	80	731	N 型
	600	550	772					769	
	700	650	872					806	
	800	750	972					844	
	900	850	1072					992	
	1000	950	1172		1029			NF 型	
	1100	1050	1272		1067				
	1200	1150	1372		1104				
	1300	1250	1472		1142				
	1400	1350	1572		1201				
	1500	1450	1672		1238				
1600	1550	1772	1276						
900	500	450	682	80	-	115	95	910	N 型
	600	550	782					954	
	700	650	882					999	
	800	750	982					1044	
	900	850	1082					1088	
	1000	950	1182		1251			NF 型	
	1100	1050	1282		1295				
	1200	1150	1382		1340				
	1300	1250	1482		1385				
	1400	1350	1582		1429				
	1500	1450	1682		1506				
1600	1550	1782	1551						
1700	1650	1882	1595						
1800	1750	1982	1640						
1000	500	450	692	85	-	120	105	1025	N 型
	600	550	792					1074	
	700	650	892					1123	
	800	750	992					1173	
	900	850	1092					1222	
	1000	950	1192		1271			NF 型	
	1100	1050	1292		1488				
	1200	1150	1392		1537				
	1300	1250	1492		1586				
	1400	1350	1592		1636				
	1500	1450	1692		1685				
1600	1550	1792	1734						
1700	1650	1892	1784						
1800	1750	1992	1875						
1900	1850	2092	1921						
2000	1950	2192	1974						
1100	600	550	812	90	-	130	110	1187	N 型
	700	650	912					1239	
	800	750	1012					1290	
	900	850	1112					1342	
	1000	950	1212					1394	
	1100	1050	1312		1653			NF 型	
	1200	1150	1412		1704				
	1300	1250	1512		1756				
	1400	1350	1612		1808				
	1500	1450	1712		1859				
	1600	1550	1812		1911				
1700	1650	1912	1963						
1800	1750	2012	2014						
1900	1850	2112	2066						
2000	1950	2212	2157						
2100	2050	2312	2209						
2200	2150	2412	2260						

※ 設計の都度ご確認及びご相談ください。

## フリューム・農地用製品

## ワイドフリューム — 農業土木型 —

標準型  
(N型)張出型  
(NF型)

呼び名	寸法 (mm)							参考質量 (kg)	型式	
	H	B	b	c	d	d1	e			f
1200	700	650	935	90	-	140	110	1330	N 型	
	800	750	1035					1382		
	900	850	1135					1433		
	1000	950	1235					1485		
	1100	1050	1335					1537		
	1200	1150	1435					1840		
	1300	1250	1535		180			NF 型		
	1400	1350	1635						1892	
	1500	1450	1735						1944	
	1600	1550	1835						1995	
	1700	1650	1935						2047	
	1800	1750	2035						2099	
	1900	1850	2135						2151	
	2000	1950	2235						2202	
	2100	2050	2335						2254	
	2200	2150	2435						2306	
2300	2250	2535	2384							
2400	2350	2635	2436							
1300	800	670	990	95	-	160	125		1547	N 型
	900	770	1090						1606	
	1000	870	1190						1665	
	1100	970	1290						1724	
	1200	1070	1390					1783		
	1300	1170	1490					1842		
	1400	1270	1590		1901			200	NF 型	
	1500	1370	1690		1960					
	1600	1470	1790		2019					
	1700	1570	1890		2078					
	1800	1670	1990		2137					
	1900	1770	2090		2196					
	2000	1870	2190		2255					
	2100	1970	2290		2314					
	2200	2070	2390		2373					
	2300	2170	2490		2432					
2400	2270	2590	2491							
2500	2370	2690	2550							
2600	2470	2790	2609							
1300	2700	2570	2890	250	2668					
	2800	2670	2990		2727					
	2900	2770	3090		2786					
	3000	2870	3190		2845					
	3100	2970	3290		2904					
	3200	3070	3390		2963					

※ 設計の都度ご確認及びご相談ください。

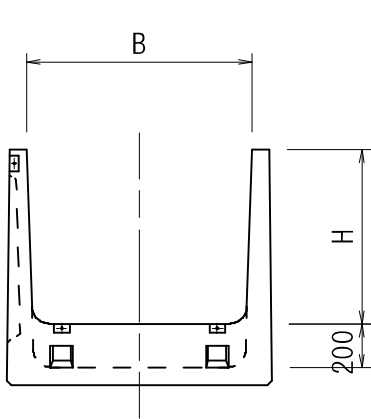
呼び名		寸 法 (mm)						参考質量 (kg)	型 式
H	B	b	c	d	d1	e	f		
1400	900	760	1100	100	-	170	125	1849	N 型
	1000	860	1200					1907	
	1100	960	1300					1966	
	1200	1060	1400					2022	
	1300	1160	1500					2286	
	1400	1260	1600					2344	
	1500	1360	1700					2403	
	1600	1460	1800					2462	
	1700	1560	1900					2597	
	1800	1660	2000					2655	
	1900	1760	2100	2714					
	2000	1860	2200	2773					
	2100	1960	2300	2832					
	2200	2060	2400	2890					
	2300	2160	2500	2949					
	2400	2260	2600	3008					
	2500	2360	2700	3067					
	2600	2460	2800	3125					
	2700	2560	2900	3184					
	2800	2660	3000	3243					
1500	900	750	1120	110	-	185	140	2096	N 型
	1000	850	1220					2164	
	1100	950	1320					2232	
	1200	1050	1420					2300	
	1300	1150	1520					2368	
	1400	1250	1620					2926	
	1500	1350	1720					2992	
	1600	1450	1820					3057	
	1700	1550	1920					3123	
	1800	1650	2020					3189	
	1900	1750	2120	3255					
	2000	1850	2220	3321					
	2100	1950	2320	3386					
	2200	2050	2420	3452					
	2300	2150	2520	3518					
	2400	2250	2620	3584					
	2500	2350	2720	3709					
	2600	2450	2820	3774					
	2700	2550	2920	3840					
	2800	2650	3020	3906					
2900	2750	3120	3972						
3000	2850	3220	4038						

※ 設計の都度ご確認及びご相談ください。

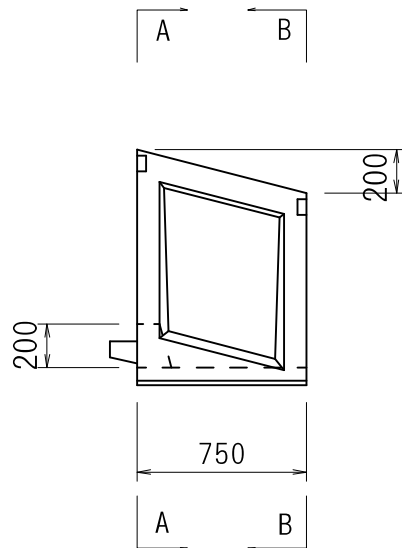
# ワイドフルーム — 落差工 —

- ◆ 階段式落差溝。単体 (L=0.75m)で20 c mの落差 (勾配26.67%)
- ◆ 5連続据付けL=3.75mで1mの落差になります。
- ◆ 勾配26.67%は水平施工の標準勾配。
- ◆ 斜め施工や標準品との組み合わせ施工で現場に応じた勾配にすることができます。
- ◆ 一体型構造で施工が容易、漏水もありません。

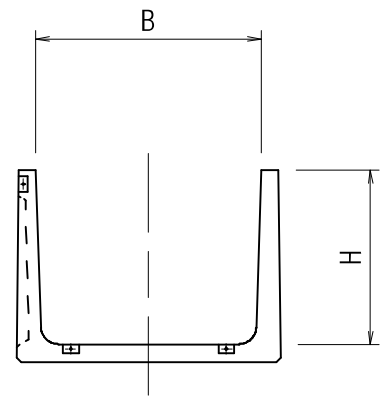
A-A断面図



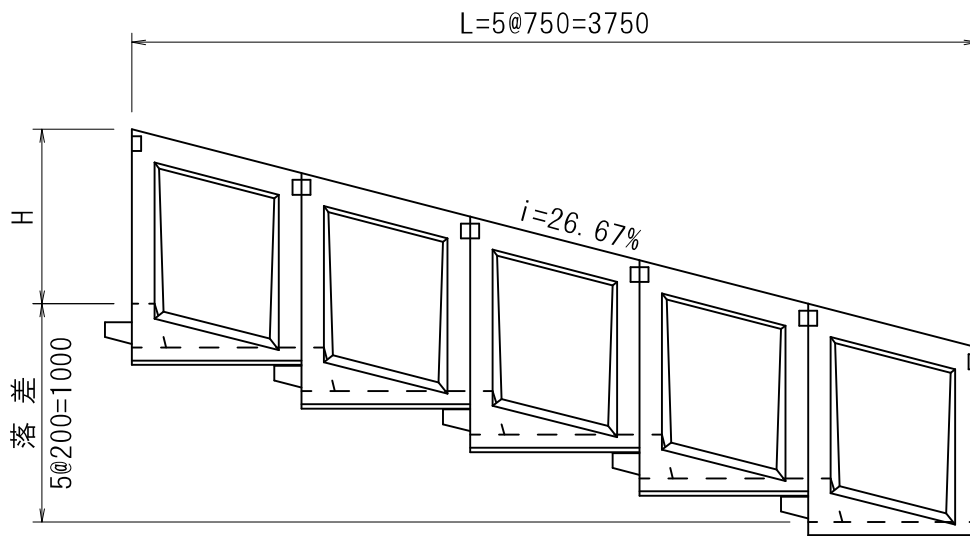
側面図



B-B断面図



施工図  
(5連続据付)



呼び名 ( H × B )		参考質量 (kg)
500	300	194
	400	211
	500	229
	600	246
	700	263
	800	281
	900	298
	1000	315
600	400	241
	500	258
	600	276
	700	293
	800	310
	900	328
	1000	345
	1100	362
1200	380	
700	400	292
	500	311
	600	330
	700	349
	800	368
	900	387
	1000	406
	1100	425
	1200	445
	1300	464
1400	483	
800	500	355
	600	375
	700	395
	800	415
	900	435
	1000	455
	1100	475
	1200	495
	1300	515
	1400	535
1500	555	
1600	575	
900	500	423
	600	446
	700	468
	800	491
	900	514
	1000	536
	1100	559
	1200	581
	1300	604
	1400	627
	1500	649
	1600	672
1700	695	
1800	717	

呼び名 ( H × B )		参考質量 (kg)
1000	500	471
	600	495
	700	520
	800	544
	900	568
	1000	593
	1100	617
	1200	641
	1300	666
	1400	690
	1500	715
	1600	739
	1700	763
	1800	788
1900	812	
2000	837	
1100	600	544
	700	570
	800	595
	900	620
	1000	646
	1100	671
	1200	696
	1300	721
	1400	747
	1500	772
	1600	797
	1700	822
1800	848	
1900	873	
2000	898	
2100	923	
2200	949	
1200	700	613
	800	639
	900	664
	1000	689
	1100	714
	1200	740
	1300	765
	1400	790
	1500	815
	1600	841
	1700	866
	1800	891
1900	916	
2000	942	
2100	967	
2200	992	
2300	1018	
2400	1043	

呼び名 ( H × B )		参考質量 (kg)
1300	800	703
	900	730
	1000	758
	1100	786
	1200	814
	1300	842
	1400	870
	1500	898
	1600	926
	1700	954
	1800	982
	1900	1010
	2000	1037
	2100	1065
2200	1093	
2300	1121	
2400	1149	
2500	1177	
2600	1205	
1400	900	752
	1000	780
	1100	807
	1200	835
	1300	863
	1400	891
	1500	919
	1600	947
	1700	975
	1800	1003
	1900	1031
	2000	1059
	2100	1087
	2200	1114
2300	1142	
2400	1170	
2500	1198	
2600	1226	
2700	1254	
2800	1282	
1500	900	864
	1000	895
	1100	925
	1200	956
	1300	986
	1400	1017
	1500	1047
	1600	1078
	1700	1109
	1800	1139
	1900	1170
	2000	1200
	2100	1231
	2200	1261
	2300	1292
	2400	1322
	2500	1353
	2600	1383
2700	1414	
2800	1445	
2900	1475	
3000	1506	

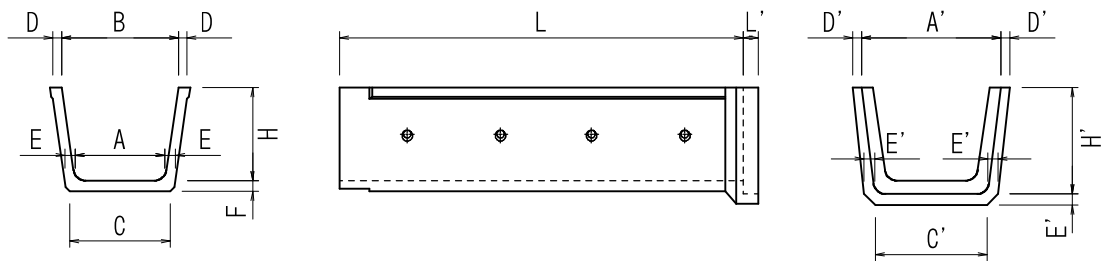
※ 受注生産ですので計画・設計段階にてご相談ください。

# 農地用製品

## 排水溝（島根県統一型用排兼用水路）

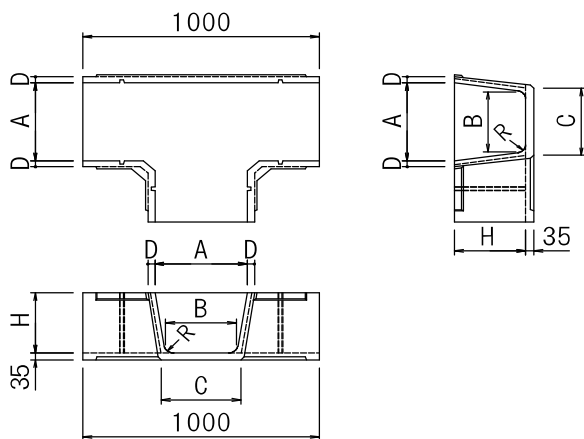


◆ 本体 T-10 自動車荷重及び高盛土荷重設計  
側壁部の排水孔の調節による用・排兼用水路製品

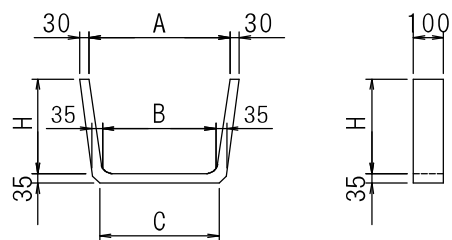


呼び名 H × A	参考質量 (kg)	寸 法 (mm)												
		B	C	D	E	F	L	L'	A'	C'	D'	E'	H'	
150 × 150	79	195	175	30	30	30	1995	50	271	217	30	30	185	
200 × 200	114	260	235	30	35	35	1995	50	336	276	30	35	240	
250 × 250	138	325	285	30	35	35	1995	50	401	326	30	35	290	
300 × 300	164	390	335	30	35	35	1995	50	466	375	30	35	340	
350 × 350	199	455	385	35	35	35	1995	50	541	424	30	35	390	
400 × 400	260	520	440	35	40	45	1995	50	606	482	30	35	450	
450 × 450	304	585	495	35	45	45	1995	50	671	543	35	35	500	
500 × 500	394	650	550	40	50	55	1995	55	746	600	40	40	560	
500 × 600	421	750	650	40	50	55	1995	55	846	700	40	40	560	
600 × 500	486	680	555	45	55	60	1995	55	786	609	40	40	665	
600 × 600	515	780	655	45	55	60	1995	55	886	709	40	40	665	
800 × 800	457	1040	870	50	70	75	995	55	1156	936	45	45	880	
1,000 × 1,000	627	1300	1080	55	80	90	995	55	1426	1152	55	55	1095	

### ◆ 分水溝



### ◆ 受台

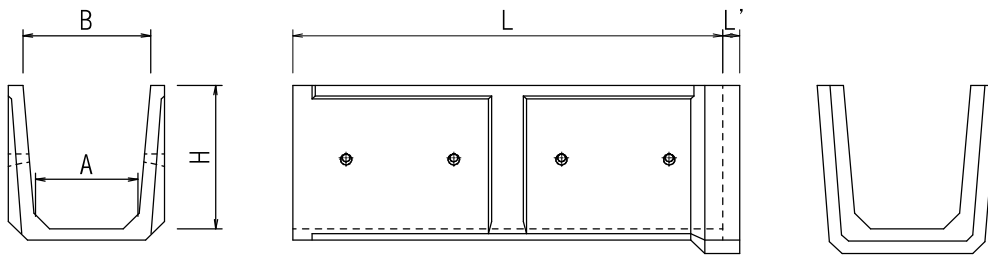


呼び名 H × B	分 水 溝				
	参考質量 (kg)	寸 法 (mm)			
		A	C	D	R
200 × 200	69	260	235	30	30
250 × 250	81	325	285	30	30
300 × 300	93	390	335	30	40
350 × 350	107	455	385	35	50

呼び名	受 台				
	参考質量 (kg)	寸 法 (mm)			
		A	B	C	H
200 × 200	7	336	276	296	240
250 × 250	8	401	326	346	290
300 × 300	9	466	375	395	340
350 × 350	11	541	424	444	390



# S式開水路（排水溝）

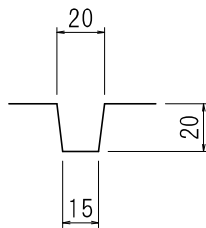


呼び名	参考質量 (kg)	寸法 (mm)				
		H	A	B	L	L'
400A	288	465	320	400	1995	55
500A	412	560	300	400	1995	55
600A	460	680	370	500	1995	55

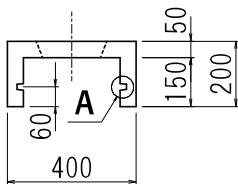
## 落水口 A型

参考重量 51kg

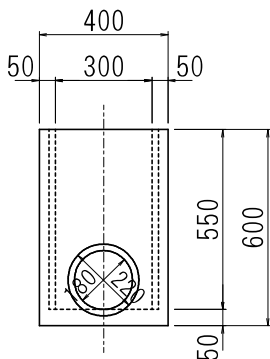
### A部詳細



### 平面図



### 正面図



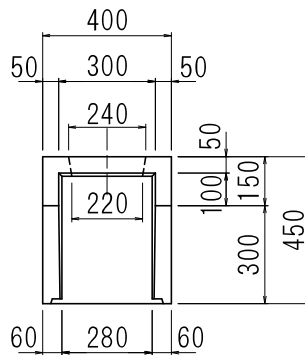
### 側面図



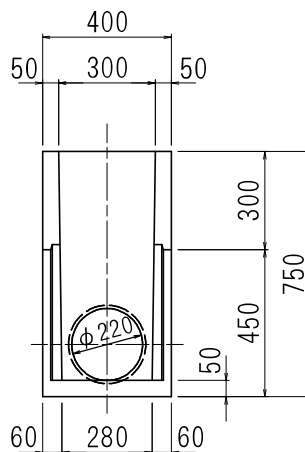
## 落水口 S型

- ・ 水田水位調整用の排水筒を内部に設置可能な落水口です。
- ・ 畦畔に合わせた形状とすることにより、草刈り時における刈刃の衝突リスクを軽減できます。

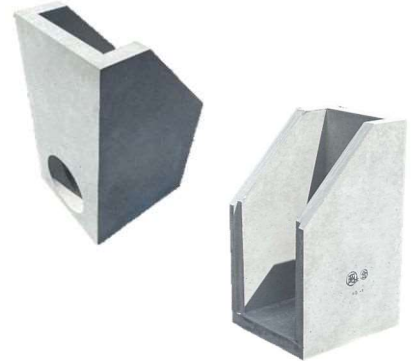
### 平面図



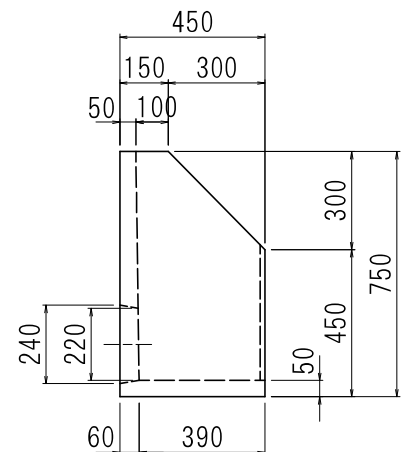
### 正面図



参考重量 111kg



### 側面図



## 農地用製品

## 農業排水用 L型水路 (NSL)

- ・底版を現場打ちコンクリートで一体化する構造ですので、水路幅は規格範囲内で自由に選択できます。
- ・従来の場所打ち水路に比べ工期短縮が図れます。
- ・高さ (H寸法) 1.0m~3.0mまで100mmピッチで選定でき、左右の高さ違いにも対応可能です。

## 設計条件

## ① 載荷重



## ② 土質条件、その他

- ・土の内部摩擦角 :  $\phi = 20^\circ$
- ・土の単位体積重量 湿潤土 :  $\gamma_t = 18\text{kN/m}^3$   
飽和土 :  $\gamma'_t = 20\text{kN/m}^3$   
水中土 :  $\gamma_w = 9\text{kN/m}^3$
- ・水の単位体積重量 :  $W_o = 9.8\text{kN/m}^3$
- ・土圧係数 :  $K_a = 0.490$
- ・地下水位 :  $H/2$ (水路壁高の1/2)
- ・鉄筋コンクリートの単位体積重量 :  $\gamma_c = 24.5\text{kN/m}^3$

## ③ 許容応力度

## ・コンクリート

- 設計基準強度:
- 製品本体  $\sigma_{ck} = 30\text{N/mm}^2$
- 場所打ち底版  $24\text{N/mm}^2$
- 許容曲げ圧縮応力度:
- 製品本体  $\sigma_{ca} = 11\text{N/mm}^2$
- 場所打ち底版  $9\text{N/mm}^2$
- 許容せん断応力度:
- 製品本体  $\tau_{ca} = 0.50\text{N/mm}^2$
- 場所打ち底版  $0.45\text{N/mm}^2$
- 許容付着応力度:
- 製品本体  $\tau_{oa} = 1.8\text{N/mm}^2$
- 場所打ち底版  $1.6\text{N/mm}^2$
- 曲げ引張強度:
- 製品本体  $\sigma_{bt} = 3\text{N/mm}^2$

## ・鉄筋

- 許容引張応力度 :  $\sigma_{sa} = 157\text{N/mm}^2$

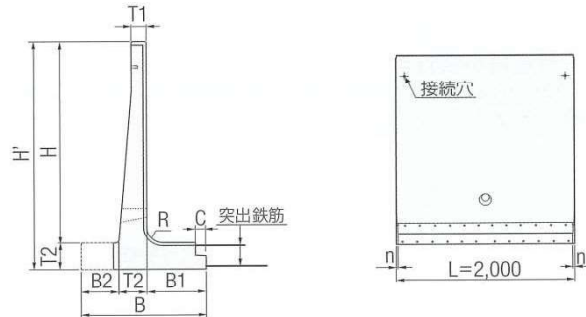
## ・その他

- ヤング係数比 :  $n = 15$



上記設計条件以外は別途ご相談ください。

NSL 形状寸法及び製品質量



製品サイズ	形状寸法 (mm)									製品質量 (kg/枚)	張出長の範囲 B2 (mm)
	H	H'	T1	T2	B	B1	C	n	R		
NSL 100	1,000	1,150	130	150	550	350	100	14	100	1,070	50~ 600
NSL 110	1,100	1,250								1,135	
NSL 120	1,200	1,350								1,200	
NSL 130	1,300	1,450								1,266	
NSL 140	1,400	1,550								1,331	
NSL 150	1,500	1,720	140	220	720	450	100	18	150	2,029	50~ 650
NSL 160	1,600	1,820								2,099	
NSL 170	1,700	1,920								2,169	
NSL 180	1,800	2,020								2,239	
NSL 190	1,900	2,160								2,850	
NSL 200	2,000	2,260	140	260	860	550	100	22	150	2,920	50~ 800
NSL 210	2,100	2,360								2,990	
NSL 220	2,200	2,460								3,061	
NSL 230	2,300	2,600								3,811	
NSL 240	2,400	2,700								3,880	
NSL 250	2,500	2,800	140	300	1,000	650	100	26	150	3,950	50~ 900
NSL 260	2,600	2,900								4,020	
NSL 270	2,700	3,040								4,901	
NSL 280	2,800	3,140								4,971	
NSL 290	2,900	3,240								5,040	
NSL 300	3,000	3,340	140	340	1,140	750	100	30	150	5,111	50~1,050
NSL 300	3,000	3,340								5,111	

※B 2寸法50mmが標準製品です。上表中のB寸法および質量は、標準製品の値です  
 ※設計条件により、上表中のB 2寸法の範囲内で底版張出しを行うことが可能です。  
 ※規格外製品・天端勾配製品・特殊製品等は別途ご相談ください。

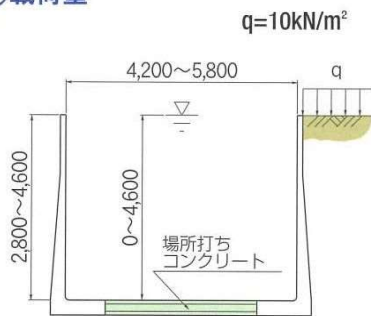
## 農地用製品

## 大型L型水路 (MSL)

- ・条件に合わせて製品化できます。また、天端は0~10%まで変化可能です。
- ・従来の場所打ち水路に比べ工期短縮が図れます。
- ・高さ (H寸法) 2.8m~4.6mまで100mmピッチで選定でき、左右の高さ違いにも対応可能です。
- ・載荷重も条件に合わせて検討します。

## 設計条件

## ① 載荷重



## ② 土質条件、その他

- ・土の内部摩擦角 :  $\phi = 30^\circ$
- ・土の単位体積重量 :  $\gamma_d = 19\text{kN/m}^3$
- ・鉄筋コンクリートの単位体積重量 :  $\gamma_c = 24.5\text{kN/m}^3$

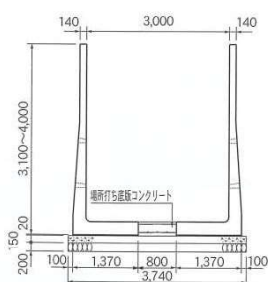
## ③ 許容応力度

- ・コンクリート
  - 設計基準強度:
  - 製品本体  $\sigma_{ck} = 35\text{N/mm}^2$
  - 場所打ち底版  $24\text{N/mm}^2$
  - 許容曲げ圧縮応力度:
  - 製品本体  $\sigma_{ca} = 12.5\text{N/mm}^2$
  - 場所打ち底版  $9\text{N/mm}^2$
  - 許容せん断応力度:
  - 製品本体  $\tau_{ca} = 0.525\text{N/mm}^2$
  - 場所打ち底版  $0.45\text{N/mm}^2$
  - 許容付着応力度:
  - 製品本体  $\tau_{0a} = 1.9\text{N/mm}^2$
  - 場所打ち底版  $1.6\text{N/mm}^2$
- ・鉄筋
  - 許容引張応力度:  $\sigma_{sa} = 157\text{N/mm}^2$
- ・その他
  - ヤング係数比:  $n = 15$

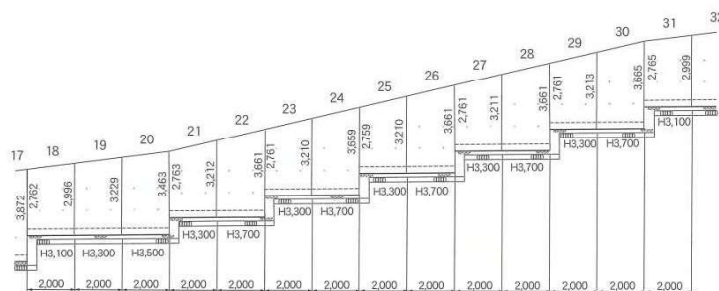


## ◆ 参考断面図

## 断面図

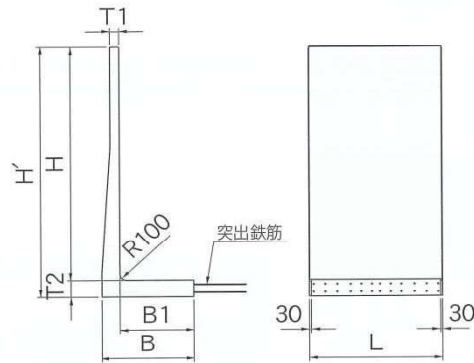


## 側面図



上記設計条件以外は別途ご相談ください。

MSL 形状寸法及び製品質量



製品サイズ	形状寸法 (mm)							製品質量 (kg/枚)
	H	H'	T1	T2	B	B1	L	
MSL 280	2,800	3,070	140	270	1,370	1,100	2,000	4,545
MSL 290	2,900	3,170						4,615
MSL 300	3,000	3,270						4,685
MSL 310	3,100	3,370						4,756
MSL 320	3,200	3,470						4,826
MSL 330	3,300	3,570						4,895
MSL 340	3,400	3,670						4,965
MSL 350	3,500	3,770						5,035
MSL 360	3,600	3,870						5,106
MSL 370	3,700	3,970						5,175
MSL 380	3,800	4,170	140	370	1,370	1,000	1,500	5,246
MSL 390	3,900	4,270						5,298
MSL 400	4,000	4,370						5,351
MSL 410	4,100	4,470						5,403
MSL 420	4,200	4,570						5,455
MSL 430	4,300	4,670						5,508
MSL 440	4,400	4,770						5,561
MSL 450	4,500	4,870						5,613
MSL 460	4,600	4,970						5,666



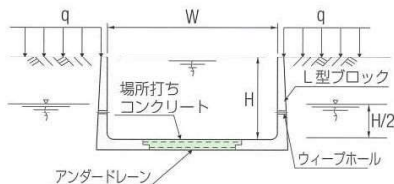
# 農業土木事業協会型 L型水路 (FL)

- ・ 農業土木事業協会型対応製品です。
- ・ 底版を現場打ちコンクリートで一体化する構造ですので、水路幅は規格範囲内で自由に選択できます。
- ・ 載荷重条件により I種 ( $q = 10 \text{ kN/m}^2$ )、II種 ( $q = 15 \text{ kN/m}^2$ )、III種 ( $q = 20 \text{ kN/m}^2$ ) があります。



## 設計条件

### ① 載荷重及び土の内部摩擦角



種別	載荷重	土の内部摩擦角
I種	$q=10.0\text{kN/m}^2$	$\phi = 30^\circ$
II種	$q=15.0\text{kN/m}^2$	$\phi = 25^\circ$
III種	$q=20.0\text{kN/m}^2$	$\phi = 20^\circ$

### ② 土の単位体積重量

- ・ 湿潤土:  $\gamma_t = 18\text{kN/m}^3$
- ・ 飽和土:  $\gamma'_t = 20\text{kN/m}^3$
- ・ 水中土:  $\gamma_w = 9\text{kN/m}^3$
- ・ 水:  $W_o = 9.8\text{kN/m}^3$

### ③ 許容応力度

・ コンクリート

	製品部	現打部
設計基準強度 $\sigma_{ck}$	$30\text{N/mm}^2$	$21\text{N/mm}^2$
許容曲げ圧縮応力度 $\sigma_{ca}$	$11\text{N/mm}^2$	$8\text{N/mm}^2$
許容せん断応力度 $\tau_a$	$0.5\text{N/mm}^2$	$0.42\text{N/mm}^2$
許容付着応力度 $\tau_{oa}$	$1.8\text{N/mm}^2$	$1.5\text{N/mm}^2$
曲げ引張強度 $\sigma_{bt}$	$3.0\text{N/mm}^2$	—

・ 鉄筋 (SD295A)

許容引張応力度:  $\sigma_{sa} = 157\text{N/mm}^2$

・ 物性その他

	製品部	現打部
コンクリートのヤング係数 $E_c$	$2.8 \times 10^4 \text{N/mm}^2$	$2.35 \times 10^4 \text{N/mm}^2$
鉄筋のヤング係数 $E_s$	$2.0 \times 10^5 \text{N/mm}^2$	
ヤング係数比(応力度計算時) $n_1$	15	
ヤング係数比(弾性変形時) $n_2$	7.1 (7.5)	
ポアソン比 $m$	0.5	

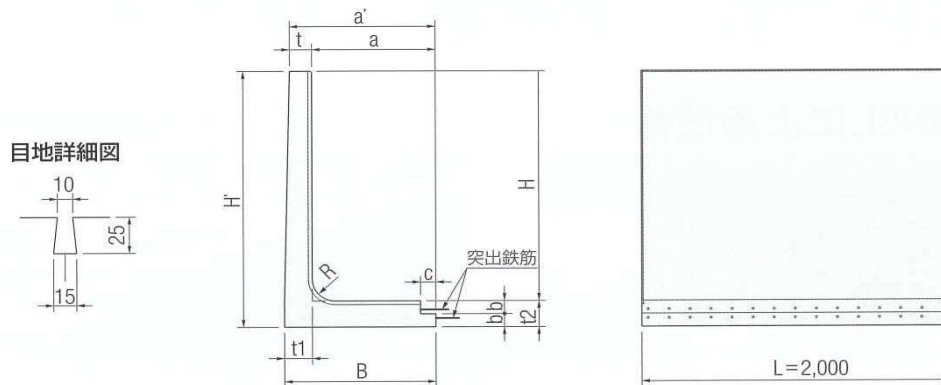
### ④ 地下水位

H/2 (水路深さの1/2)

※地下水の影響による水路の浮上対策として、ドレーン若しくはウィーブホール等を施し地下水位の低下を図る。

上記設計条件以外は別途ご相談ください。

FL 形状寸法及び製品質量



製品サイズ	種類	形状寸法(mm)											製品質量 (kg/枚)
		H	a	a'	B	t	t <sub>1</sub>	t <sub>2</sub>	b	c	R	H'	
FL1000	I II III	1,000	420	520	540	100	120	120	—	—	80	1,120	878
FL1200	I II III	1,200	420	530	560	110	140	140	—	—	80	1,340	1,146
FL1400	I II III	1,400	500	620	655	120	155	155	—	—	100	1,555	1,478
FL1600	I II III	1,600	800	944	980	144	180	180	90	100	150	1,780	2,155
FL1800	I II III	1,800	800	955	1,000	155	200	200	100	100	150	2,000	2,569
FL2000	I II III	2,000	1,000	1,190	1,240	190	240	240	120	100	150	2,240	3,600
FL2200	I II III	2,200	1,000	1,209	1,260	209	260	260	130	100	150	2,460	4,174
FL2400	I II III	2,400	1,000	1,180	1,280	180	280	280	140	100	150	2,680	4,504
FL2600	I II III	2,600	1,000	1,200	1,300	200	300	300	150	100	150	2,900	5,147

※製品質量は、当社コンクリートを24.5kN/m<sup>3</sup>としての値です。



# 農地用製品

メモ：

---

---

---

---

---

---

---



L型水路施工写真







# 河川砂防用製品

# 大型連節ブロック

## ダイヤカットⅡ型

(旧)NETIS CB-070009-V

※覆土ブロックとして使用する場合に限り適用

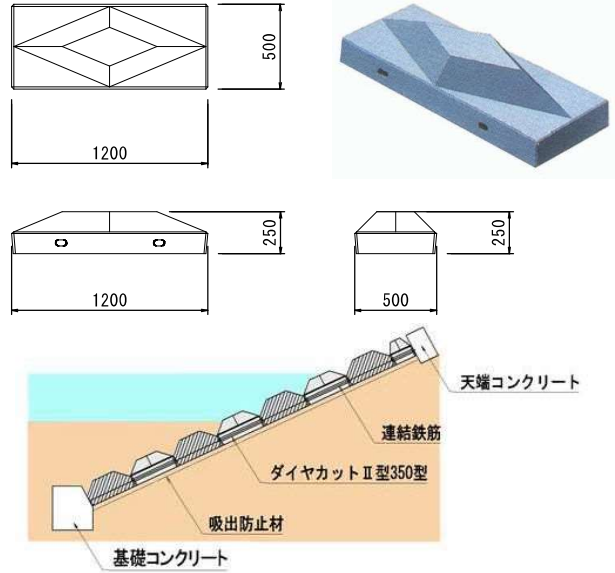
### ◆特徴

- 0.6m<sup>2</sup>/個と大型のため、施工性が向上します。
- 鉄筋もしくは鉄線を通して一体化する連節タイプのブロックです。
- ブロックは菱形で構成された凸部を持ち、流速低減の粗度として有効に作用します。
- 地盤の変化に対応して適度な屈撓性を発揮します。

### ◆施工写真



### ◆製品形状・寸法・規格諸元



## シンプルベース

(旧)NETIS KT-990468-V

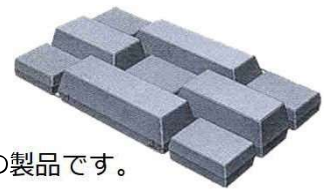
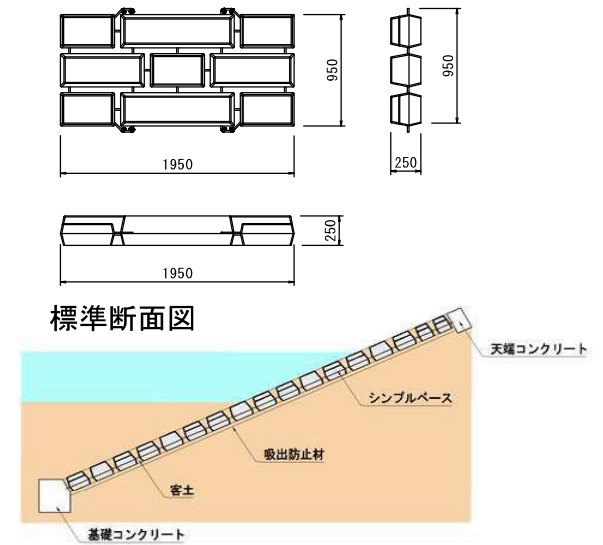
### ◆特徴

- 2.0m<sup>2</sup>/個と大型のため、施工性が大幅に向上します。
- 3種類のブロック個体を鋼線で一体化したブロックで金具にて連結するタイプの製品です。
- 客土・覆土により植生の繁茂が期待できます。
- 地盤の変化に対応して適度な屈撓性を発揮します。

### ◆施工写真



### ◆製品形状・寸法・規格諸元



名称	型	形	主要部寸法 (mm)	参考質量 (kg)	m <sup>2</sup> 使用数 (個/m <sup>2</sup> )
ダイヤカット	Ⅱ型350	A形	1200×500×250	214	1.67
シンプルベース	350	A形	1950×950×250	705	0.50

# ダイヤカットV型

## ◆特徴

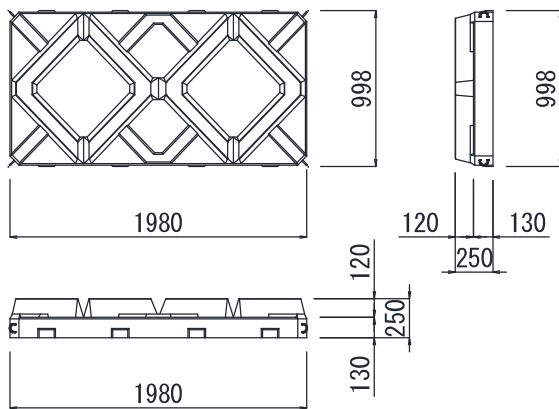
- ブロックの凸部は、被覆土の滑り出しを抑制し、流速低減にも有効に作用します。
- ブロックは適度な屈撓性を持ち、地盤の変化に対応できます。
- 製品は大型（2 m<sup>2</sup>/個）で、専用連結金具を使用することで簡単に結束が行え、大幅な工費削減と工期短縮を図れます。

## ◆施工写真

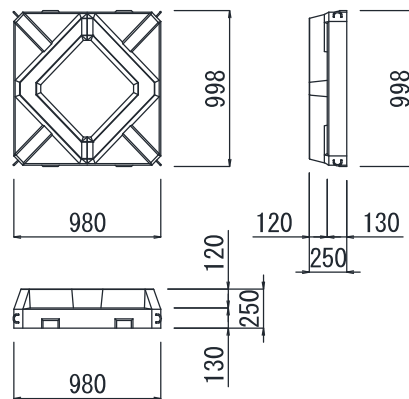


## ◆製品形状・寸法・規格諸元

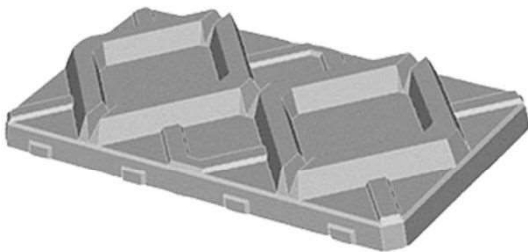
2A形



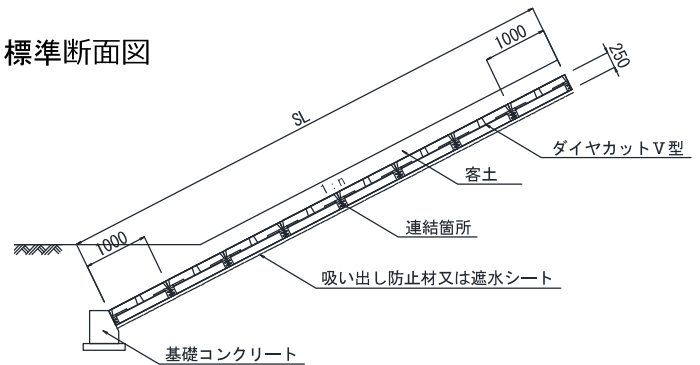
A形



製品イメージ



標準断面図



名称	形	主要部寸法 (mm)	体積 (m <sup>3</sup> )	参考質量 (kg)	布設質量 (kg/m <sup>2</sup> )	m <sup>2</sup> 使用数 (個/m <sup>2</sup> )
ダイヤカットV型	2A形	1980×998×250	0.3155	725	362	0.5
	A形	980×998×250	0.1558	358	--	1.0

# 大型連節ブロック

## CVターフブロックⅡ【即時脱型製品】

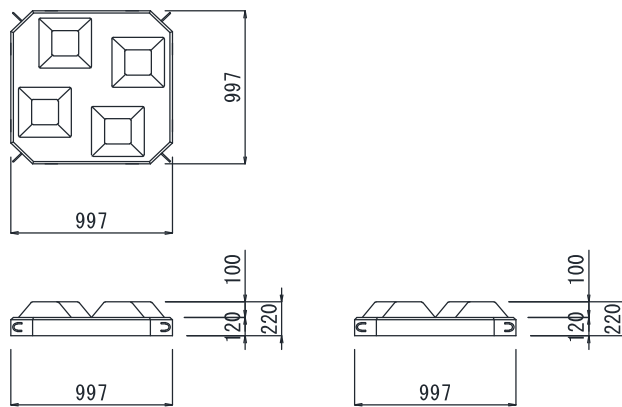
### ◆特徴

- ブロック相互の合端間で被覆工と地盤が連続しているため、水分が補給される等、植物の生育を助けます。
- ブロックの凸部は被覆工の滑り出しを抑制し、流速低減にも有効に作用します。
- 適度な屈撓性を持ち地盤の変化に対応できます。
- 大型で使用個数が1個/m<sup>2</sup>と少なく、方向性がないので速やかな施工ができます。

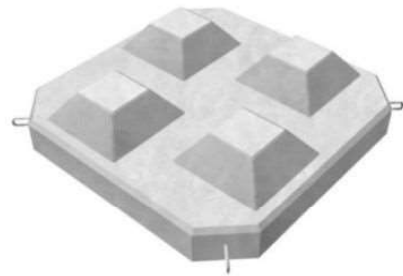
### ◆施工写真



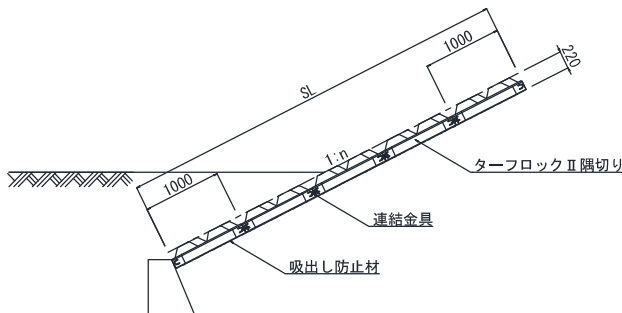
### ◆製品形状・寸法・規格諸元



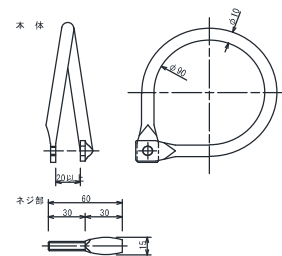
### 製品イメージ



### 標準断面図



### 連結金具



名称	型	形	主要部寸法(mm) L×B×T(t)	参考質量 (kg)
ターフブロックⅡ	300型	A形	997×997×220(120)	300

# ストーンサークル【即時脱型製品】 (旧)NETIS CB-080018-A

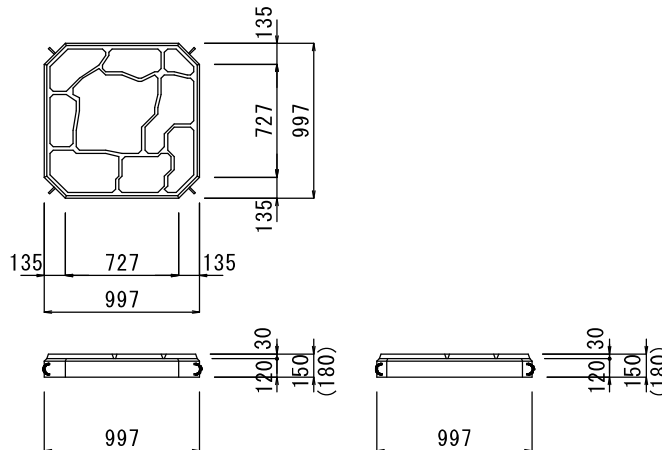
◆特徴

- 1.0m<sup>2</sup>/個と大型のため、施工性が向上します。
- ブロックは擬石タイプで、金具にて連結し一体化する張りブロックです。
- 擬石模様のため、周囲の景観とよく調和します。

◆施工写真



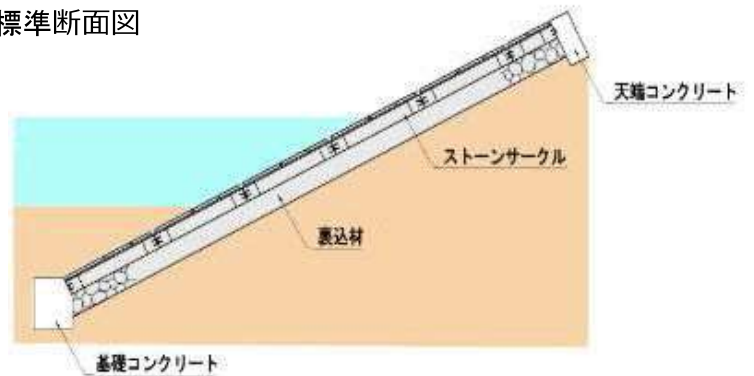
◆製品形状・寸法・規格諸元



製品イメージ



標準断面図



名称	型	形	主要部寸法 (mm)	参考質量 (kg)	m <sup>2</sup> 使用数 (個/m <sup>2</sup> )
ストーンサークル	300型	A形	997×997×150	297	1.0
	360型	A形	997×997×180	364	1.0

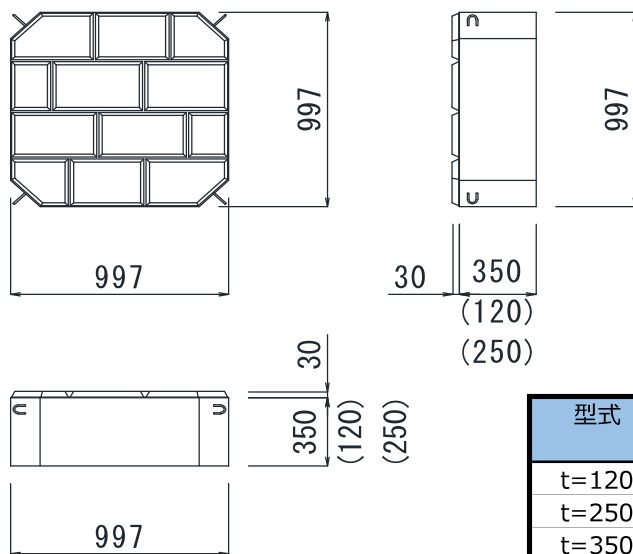
# 大型張ブロック

## SDロック【即時脱型製品】

### ◆特徴

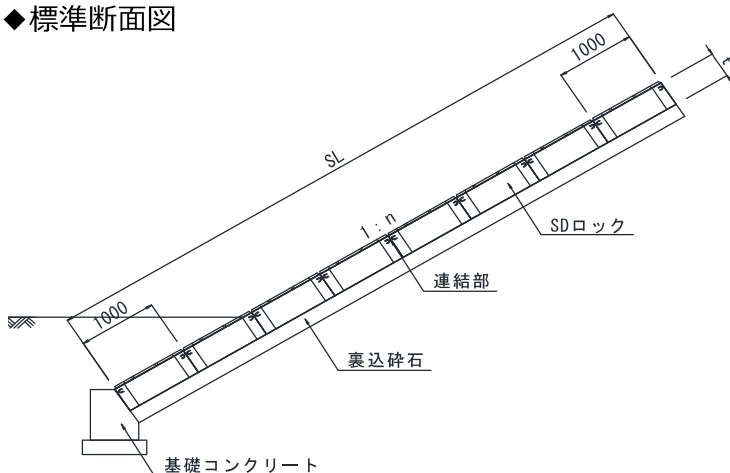
- 積算は施工パッケージの平ブロック張を適用。
- 大型で使用個数が1個/m<sup>2</sup>と少なく、また方向性がないので速やかな施工ができます。
- 個々のブロックは、専用の連結金具で連結し一体化を図る平ブロック張です。
- 間知ブロック張に合わせた、控長350mmの規格があります。
- 自然石風布積みパターン模様のため、周囲の景観とよく調和します。
- 即時脱型コンクリート専用製品。

### ◆製品図・規格諸元

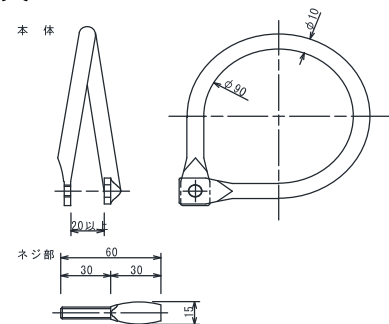


型式	主要部寸法 (mm)	参考質量 (kg)	m <sup>2</sup> 使用数 (個/m <sup>2</sup> )
t=120	1000×1000×120	292	1.0
t=250	1000×1000×250	534	1.0
t=350	1000×1000×350	748	1.0

### ◆標準断面図



### ◆連結金具



### ◆製品イメージ



### ◆護岸対応流速

護岸勾配	水深 (m)	対応流速 (m/s)
1 : 2.0	3.0	7.07
	4.0	7.36
	5.0	7.58

※ t = 120での対応流速となります。

# ステップブロック (水密タイプ)

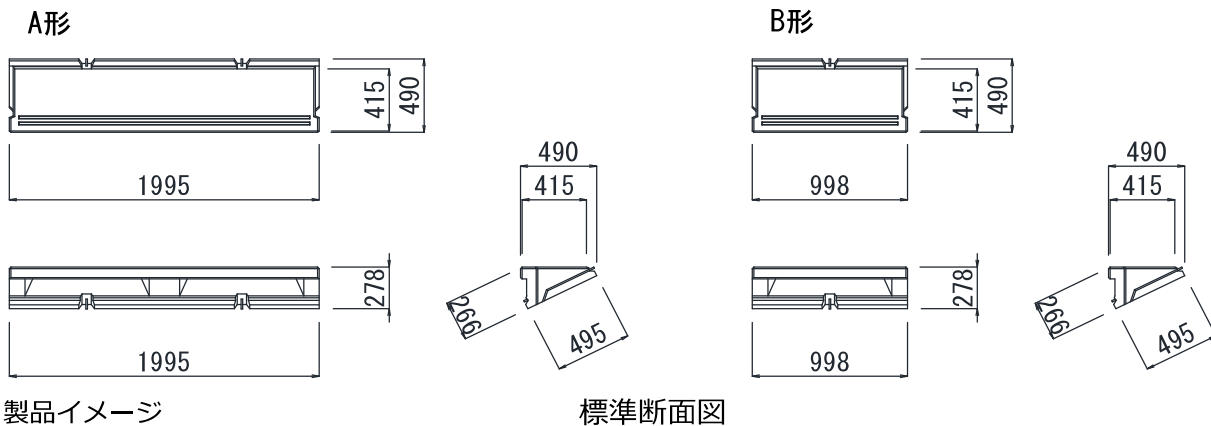
◆特徴

- 現場打ちの階段に比べ、外観・仕上がり・経済性に優れています。
- プレキャスト製品であるため、機械の使用によって工期を大幅に短縮できます。
- 掃流力に対して安定した重量をもち、階段を構成する踏面と支持脚は適度な粗度となり水流の減勢効果に役立ちます。
- 河川護岸用としてだけでなく、公園建物の昇降路や釣場、観覧席等でも使用いただけます。
- 勾配ごとに規格を設けており、擬石タイプでの対応も可能です。
- 四辺の目地はモルタルを充填することで、水密性を保ちます。

◆施工写真

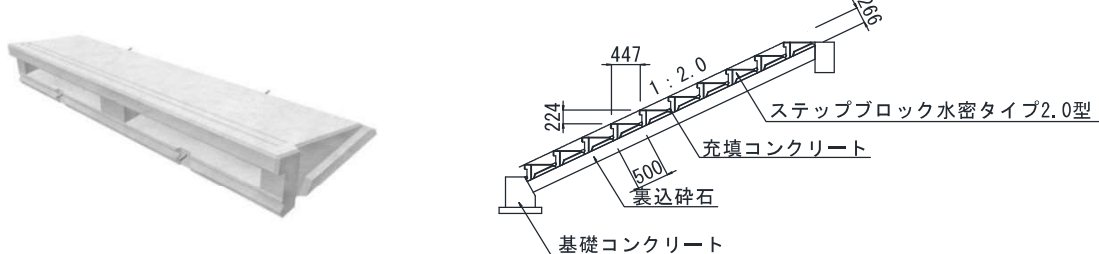


◆製品形状・寸法・規格諸元



製品イメージ

標準断面図



名称	型	主要部寸法 (mm)	体積 (m <sup>3</sup> )	参考質量 (kg)	胴込コンクリート (m <sup>3</sup> )	使用数 (個/m <sup>2</sup> )
ステップブロック (水密タイプ)	2.0 A	495×1995×278	0.1362	313	0.0059	1
	2.0 B	495× 998×278	0.0671	154	0.0039	—

※ 他に1.5割型、2.5割型、3.0割型があります  
 ※ 擬石タイプでの対応も可能です

# 大型ブロック

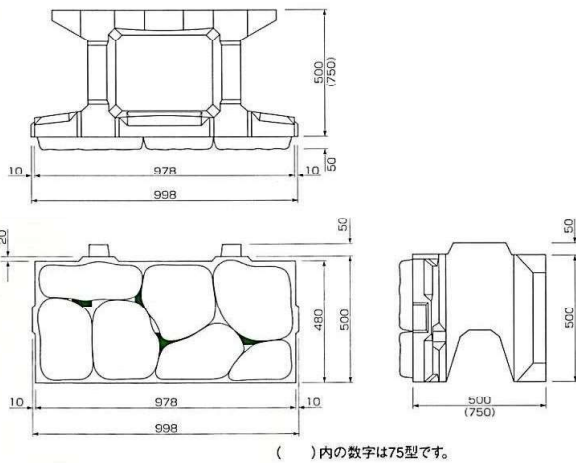
## エコグリーン（空積みタイプ）

### ◆施工写真

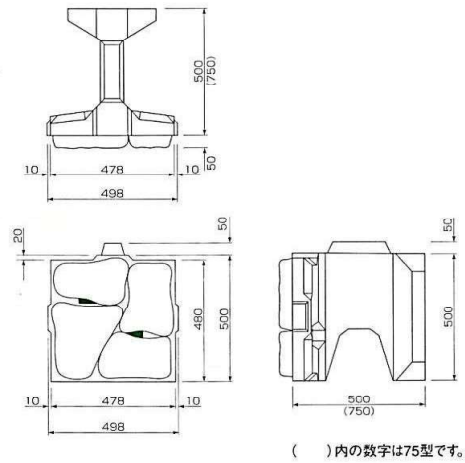


### ◆製品形状・寸法・規格諸元

#### A 形



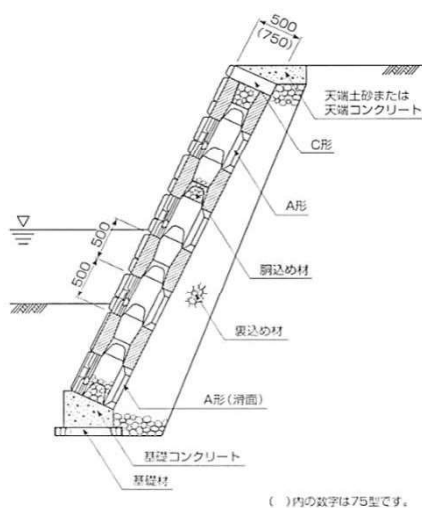
#### B 形



形	主要部寸法 (mm)	体積 (m <sup>3</sup> )	参考重量 (kg)	胴込材料 (m <sup>3</sup> )
50形A	500×998×500	0.1054	242	0.155
75形A	500×998×750	0.1413	324	0.244

形	主要部寸法 (mm)	体積 (m <sup>3</sup> )	参考重量 (kg)	胴込材料 (m <sup>3</sup> )
50形B	500×498×500	0.0543	124	0.076
75形B	500×498×750	0.0744	171	0.118

### ◆標準断面図



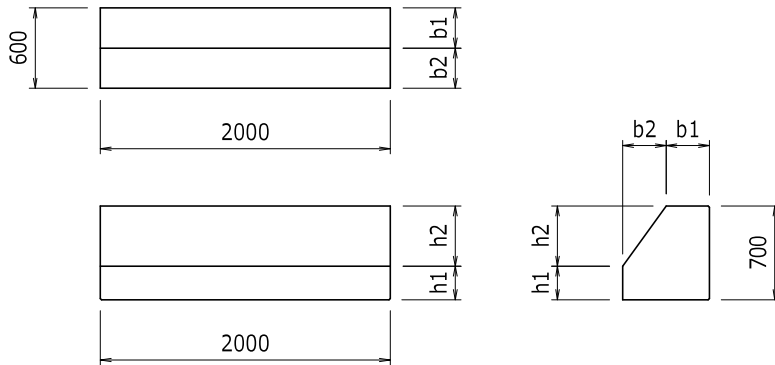


# 基礎ブロック（中国地整タイプ）

## ◆特徴

- 従来の現場打ちコンクリートに比べて能率・仕上がり・安全性に優れた製品です。
- 大型プレキャスト製品であるため、機械の使用によって工期を大幅に短縮出来ます。
- 金具連結によりブロックを連結します。
- 用途は河川・ダム・遊水池などの護岸工。

## ◆製品図・規格諸元



【5分用】

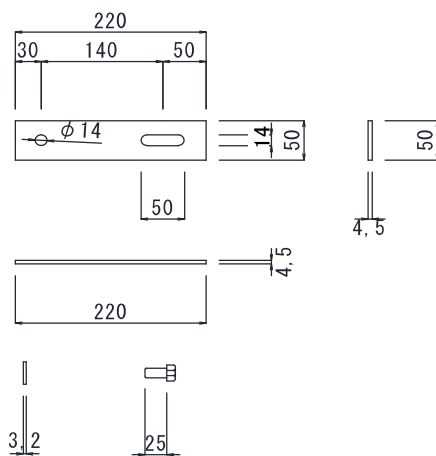


【2割用】



名 称	主要部寸法(mm) 長さ × 高さ × 底幅	b1	b2	h1	h2	製品参考質量 (kg)
5分	2000 × 700 × 600	250	350	525	175	1790
1.5割	2000 × 700 × 600	300	300	250	450	1620
2.0割	2000 × 700 × 600	300	300	30	670	1469

## ◆連結金具



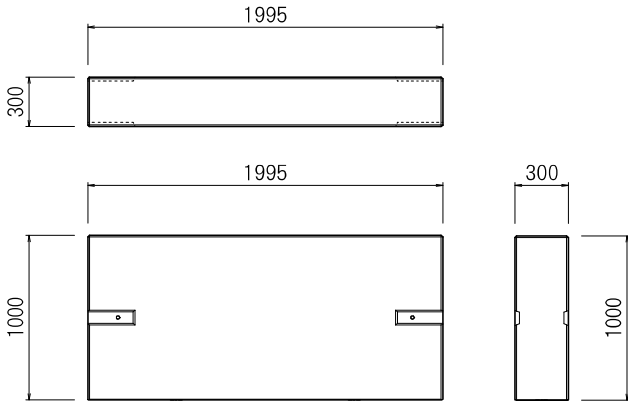
# プレキャスト小口止ブロック

## 帯工・小口止ブロック【緩傾斜用】

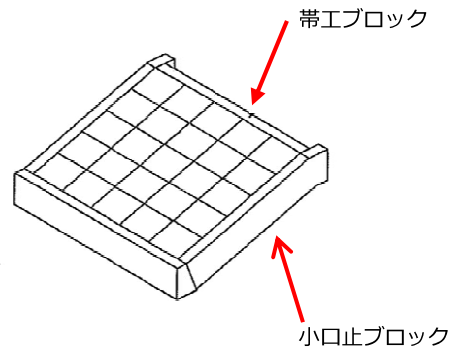
### ◆特徴

- 従来の現場打ちコンクリートに比べ、能率・仕上がり・安全性・経済性に優れた製品です。
- 大型プレキャスト製品であるため、機械の使用によって工期を大幅に短縮できます。
- 河川・道路・農業などの分野で張ブロック工や連節ブロック工の小口止等に使用できます。

### ◆製品形状・寸法・規格諸元



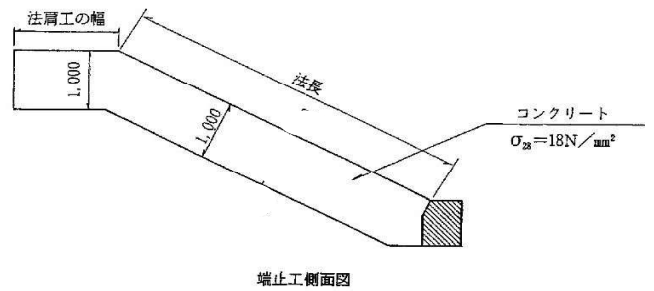
使用イメージ



製品イメージ



標準断面図



施工中



施工完了後



名称	形	主要寸法部 (mm)	体積 (m <sup>3</sup> )	参考質量 (kg)
帯工・小口止ブロック【緩】	L=2000	1995×1000×300	0.596	1370

# 小口止ブロック【急傾斜用】

## ◆特徴

- 従来の現場打ちコンクリートに比べ、能率や仕上がり・安全性・経済性に優れた製品です。
- 大型プレキャスト製品であるため、機械の使用によって工期を大幅に短縮できます。
- 表面をハツリ模様にする事で、従来の平滑な表面より明度を抑える事ができます。
- 河川・道路・農業などの分野でブロック積み的小口止工に使用できます。

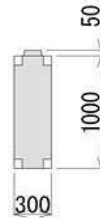
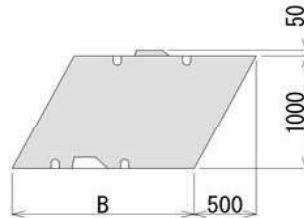
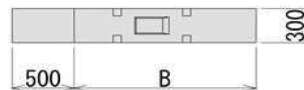
## ◆施工写真

ボルト連結

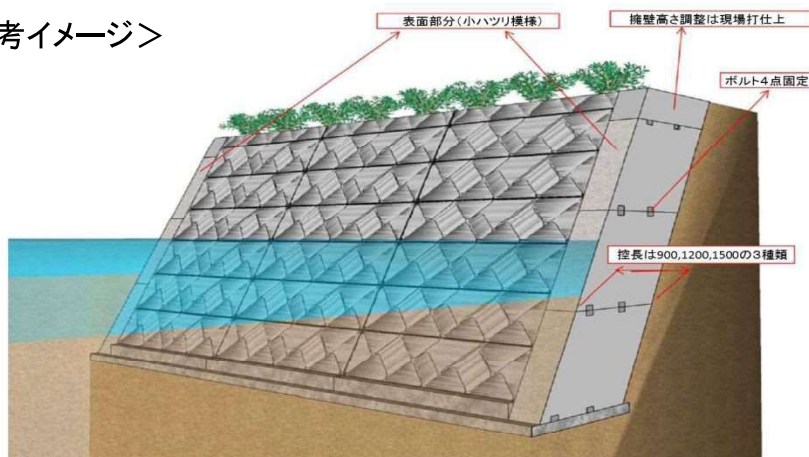


ブロック積みに合わせて設置する

## ◆製品形状・寸法・規格諸元



<参考イメージ>



名称	型	主要部寸法(mm) 高さ×幅×控え(B)	体積 (m <sup>3</sup> )	参考質量 (kg)	胴込量 (m <sup>3</sup> )
小口止ブロック 【急傾斜用】	900型	1000×300×900	0.2678	615	—
	1200型	1000×300×1200	0.3577	822	—
	1500型	1000×300×1500	0.4477	1029	—

# プレキャスト法肩ブロック

## 堤防用法肩ブロック

### ◆特徴

- 従来の現場打ちコンクリートに比べ、能率・仕上がり・安全性・経済性に優れた製品です。
- プレキャスト製品であるため、機械の使用によって工期を大幅に短縮できます。
- 現場打用の型枠を使用することが無く、大幅なスピードアップを図ることができます。

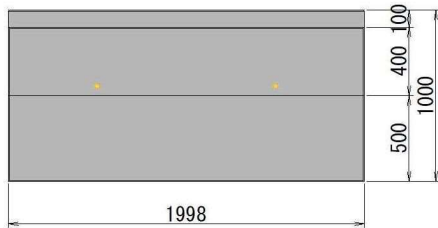
### ◆施工写真



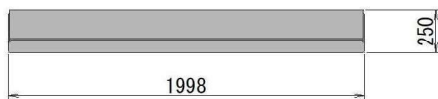
### ◆製品形状・寸法・規格諸元

A形

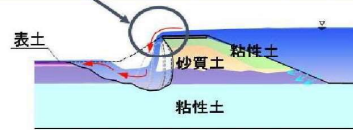
平面図



正面図



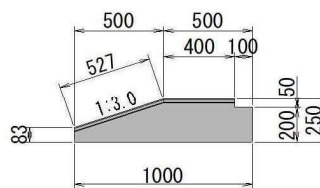
堤防天端をアスファルト等で保護し、堤防への雨水の浸透を抑制するとともに、越水した場合には法肩部の崩壊の進行を遅らせることにより、決壊までの時間を少しでも延ばす



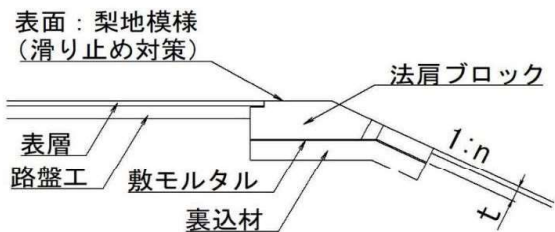
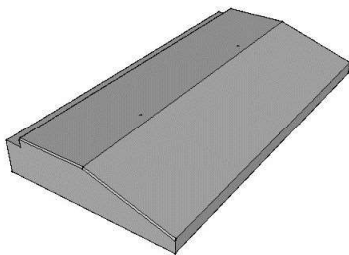
【堤防の浸食イメージ図】

(国土交通省関東地方整備局 HP 記者発表資料より抜粋)

側面図



製品イメージ



名称	主要部寸法(mm) (長さ×高さ×底面幅)	参考体積 (m <sup>3</sup> /2m)	参考質量 (kg/2m)
堤防用法肩ブロック	1998×250×1000	0.4058	933

# ハットブロック

(旧) NETIS K T-070023-V

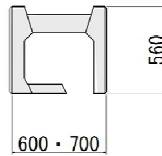
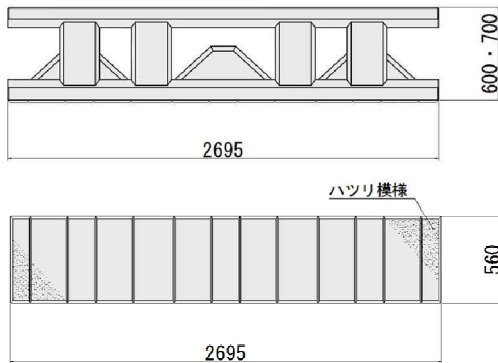
◆特徴

- ハット型鋼矢板用に規格された笠コンクリートブロックです。
- 陸側からの作業が可能のため、河川側に型枠設置の足場工が不要です。
- 製品1個でハット矢板3スパン分をカバーでき、施工性が向上します。
- ブロックの下部はハット型鋼矢板に合わせた形状になっておりコンクリート打設が容易です。

◆施工写真

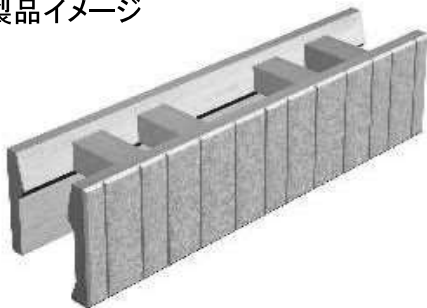


◆製品形状・寸法・規格諸元

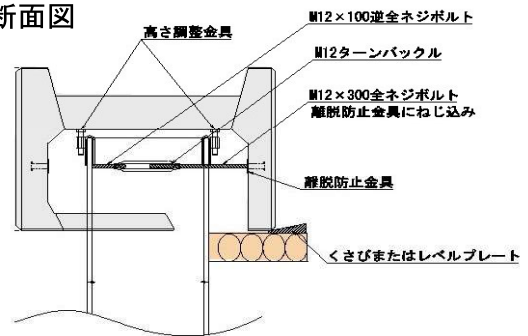


※左図 底型枠付きの規格です。  
別途、底型枠なしの規格もあります。

製品イメージ



標準断面図



名称	型	種別	主要部寸法 (mm)	参考質量 (kg)	胴込量 (m <sup>3</sup> )
ハットブロック	Model-10	ハット型鋼矢板 SP-10H用 底型枠付き	560×600×2695	814	0.56
	Model-25	ハット型鋼矢板 SP-25H用 底型枠付き	560×700×2695	848	0.695

# フレックス笠コンブロック (旧)NETIS HR-990108-VE

◆特徴

- 従来現場打ちであった河川矢板護岸工の笠コンクリートを二次製品化。
- 笠コン底面位置が水平位でも施工可能なため、鋼矢板の長さを短く設計出来るので経済的。
- 現場打ち施工における配筋作業、矢板凹凸形状に合わせた型枠製作と吊り型枠の手間、養生後の脱型作業などの手間が一切かかりません。
- 底板プレートは、軽量でセットが容易です。鋼矢板の打ち込み精度に左右されません。

◆施工写真



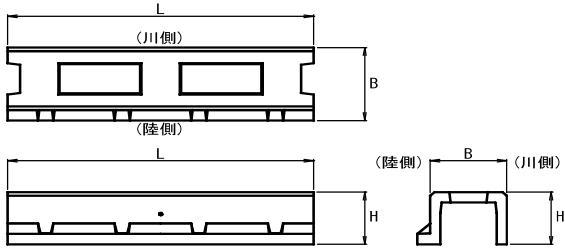
底板プレート  
設置状況



底板プレート設置後

【普通・広幅鋼矢板対応タイプ】

◆製品形状・寸法・規格諸元



型	主要部寸法(mm) B×H×L	参考質量 (kg)	中詰量 (m <sup>3</sup> /個)	備考
A型	600×500×2400	680	0.462	自立式
B型	1000×600×2400	1,090	1.006	タイロッド式
C型	700×500×2400	700	0.573	自立式
D型	1300×800×2400	1,630	1.800	タイロッド式

広幅鋼矢板(幅600mm) 組合せ概要図 (◎=適正使用 ○=使用可能 ×=使用不可)

	A型 (600×500×2400) 自立式	B型 (1000×600×2400) タイロッド式	C型 (700×500×2400) 自立式	D型 (1300×800×2400) タイロッド式
II型	◎ (広幅・・・600×130×10.3)	◎ (広幅・・・600×130×10.3)	◎ (広幅・・・600×130×10.3)	◎ (広幅・・・600×130×10.3)
III型	◎ (広幅・・・600×180×13.4)	◎ (広幅・・・600×180×13.4)	◎ (広幅・・・600×180×13.4)	◎ (広幅・・・600×180×13.4)
IV型	◎ (広幅・・・600×210×18.0)	◎ (広幅・・・600×210×18.0)	◎ (広幅・・・600×210×18.0)	◎ (広幅・・・600×210×18.0)

フレックス笠コンブロック  
普通鋼矢板(幅400mm)選定表

型	普通鋼矢板の 適用範囲
A型	I型～III型
B型	I型～III型
C型	III <sub>A</sub> 型～IV <sub>A</sub> 型
D型	I型～IV <sub>A</sub> 型

笠コンブロック選定方法

鋼矢板施工時の出来高管理基準(変位)、および鋼矢板とフレックス笠コン内壁の隙間寸法の関係により、左記対応表によって選定してください。

左記表以外の組み合わせでは、鋼矢板と笠コンブロック内壁の隙間寸法が小さくなり、笠コンブロックが敷設できない状況が発生しますのでご注意ください。

※タイロッド式は溝形鋼200×90×8/13.5を使用した場合

※上記の他にハット型対応、塩害対応タイプもあります。

# SPガードパネル

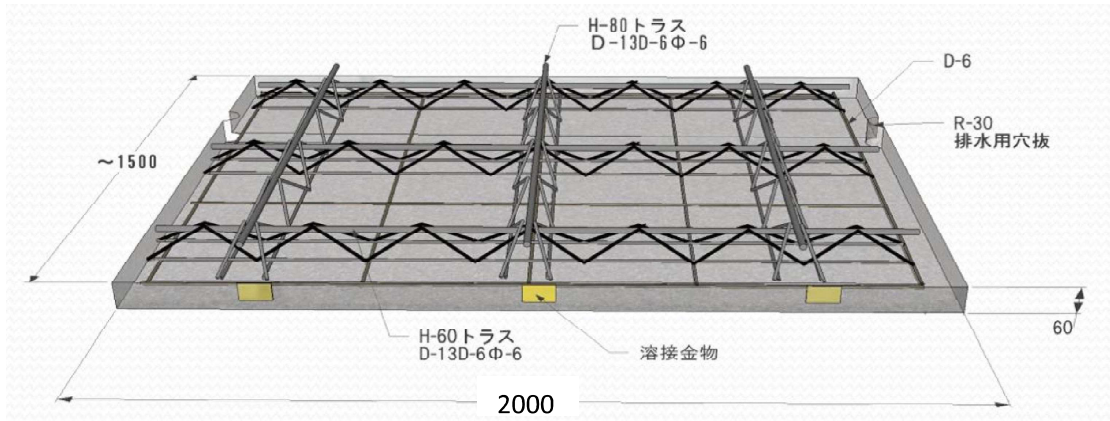
## ◆特徴

- 老朽化した鋼矢板水路の前面補修・補強工法用パネルです。
- 農林水産省策定の「農業水利施設の機能保全の手引き」における健全度指標 S-3（要補修）に対応します。
- 腐食した鋼矢板を被覆コンクリートで遮断し、腐食速度を遅らせることで長寿命化を図ります。
- 大型重機の搬入が難しい狭小な箇所での施工には、専用重機にて設置が可能です。

## ◆施工写真



## ◆製品形状・寸法・規格諸元

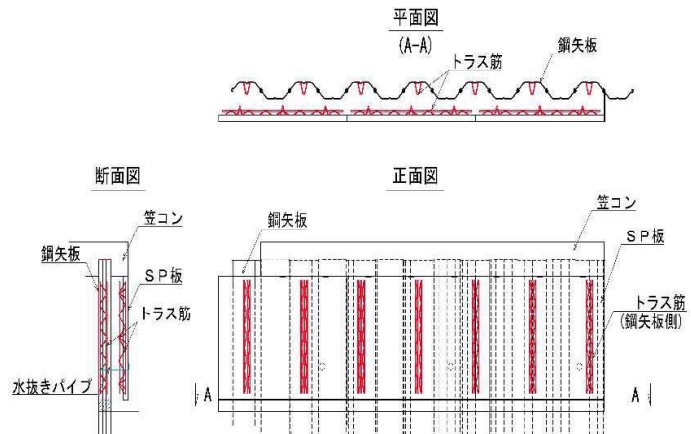
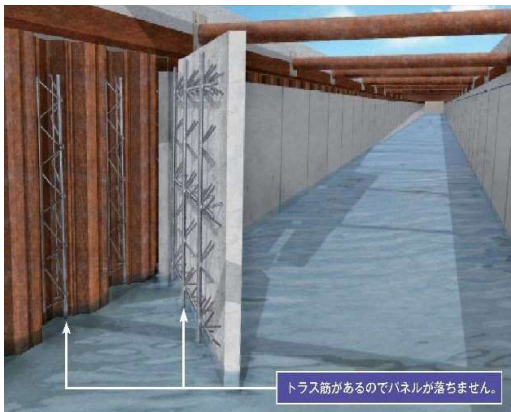


(基本寸法) 1,500(H)×2,000(W)×60(B)

(参考質量) W = 438kg/枚

※高さ寸法は1,500mmを基本に水路高さに合わせた制作が出来ます。

## イメージ図



# 根固めブロック

(旧)NETIS CB-070021-VE

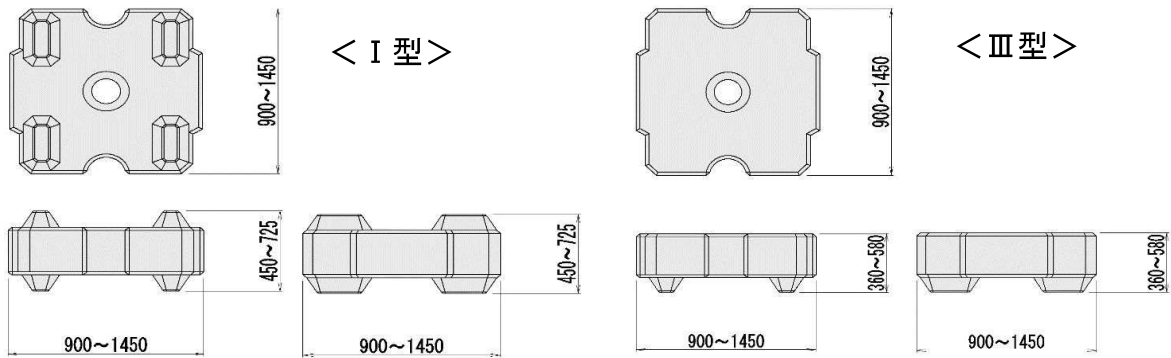
◆特徴

- 標準平型ブロックをモデルにした標準的な形状のブロックです。
- 安定計算により決定する形式に対して0.5～8.0 t までの種類で対応できます。
- I型にある突起は水の流れを減勢する効果があります。
- I型・Ⅲ型にある真ん中の孔は揚力を軽減する効果があります。
- ブロックの重心は低く、また相互に連結されるので安全性に優れています。

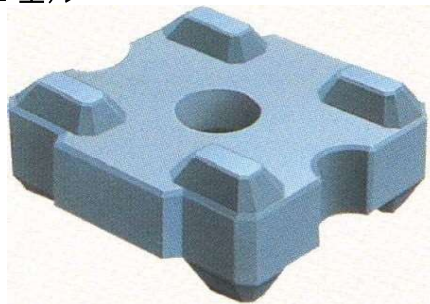
◆施工写真



◆製品形状・寸法・規格諸元



<製品イメージ (I 型)>



名称	型	形	主要部寸法 (mm)	参考質量 (kg)	型枠面積 (m <sup>2</sup> /個)
リーフブロック	I 型	0.5t	900× 900×450	489	2.61
		1.0t	1150×1150×575	1023	4.27
		2.0t	1450×1450×725	2053	6.79
		3.0t	1650×1650×825	3024	8.79
	Ⅲ型	0.5t	900× 900×360	466	2.47
		1.0t	1150×1150×460	972	4.03
		2.0t	1450×1450×580	1948	6.41
		3.0t	1650×1650×660	2870	8.30

※ 4 t 以上はお問い合わせ下さい



# ラティス

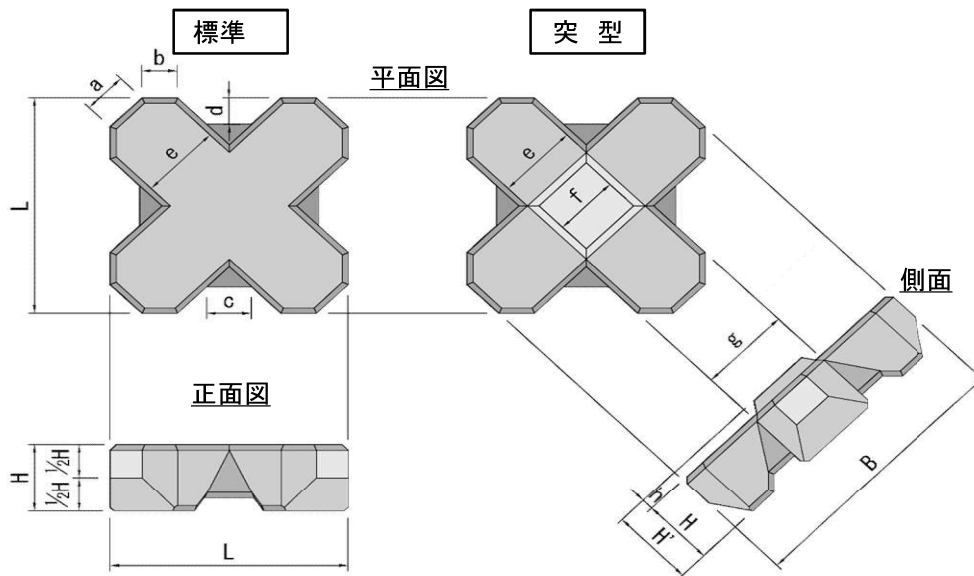
◆特徴

- 標準平型ブロックに近いシンプルな形状が設計を容易にします。
- 型枠は底板(1枚)と側枠(4枚)というシンプルな形状で、直接投入が可能な平打ちです。
- 有脚構造のため玉掛けが容易。安心・安全、簡単な据付が可能です。
- 型枠面積・コンクリート体積・形状の絶妙なバランスが非常に優れた経済効果を発揮します。
- 噛み合せ効果の高い多層積が可能です。

◆施工写真



◆製品形状・寸法・規格諸元



型式 (t)	標準型			突型			基本寸法(m)					
	体積 (m <sup>3</sup> )	型枠面積 (m <sup>2</sup> )	質量 (t)	体積 (m <sup>3</sup> )	型枠面積 (m <sup>2</sup> )	質量 (t)	L	B	H	H'	a	g
1	0.417	3.18	0.959	0.427	3.30	0.982	1.260	1.544	0.391	0.454	0.238	0.504
2	0.887	5.26	2.040	0.909	5.46	2.091	1.620	1.985	0.502	0.583	0.307	0.648
3	1.259	6.64	2.896	1.289	6.90	2.965	1.820	2.230	0.564	0.655	0.344	0.728
4	1.670	8.02	3.841	1.710	8.33	3.933	2.000	2.450	0.620	0.720	0.378	0.800
5	2.104	9.36	4.839	2.155	9.72	4.957	2.160	2.646	0.670	0.778	0.409	0.864
6	2.540	10.61	5.842	2.601	11.02	5.982	2.300	2.818	0.713	0.828	0.435	0.920
8	3.382	12.84	7.779	3.463	13.33	7.965	2.530	3.099	0.784	0.911	0.479	1.012

※10t型以上はお問い合わせ下さい

## 消波根固めブロック

## アクモン (1.0 t ~ 8.0 t)

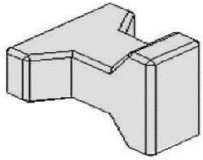
・河川 標準型 乱積施工例



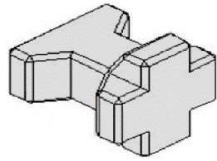
・海岸 標準型 乱積施工例



標準型



十字型

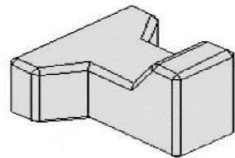


○標準型・十字型を乱積として使用した場合は上下・左右に突起があり、噛み合わせが良く安定した護岸が構築できます。

○乱積とした場合の空隙率は標準型57%・十字型60%となっており、他の製品に比べ経済的で効率の良いブロックです。

○層積としても使用可能であり、全国で多数の実績があります。

標準平型



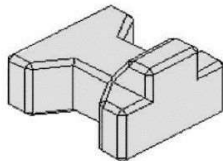
・十字平型 根固工施工例



・標準平型 床止工施工例



十字平型



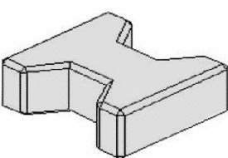
・十字平々型 護床工施工例



・十字平型 砂防堰堤 施工例



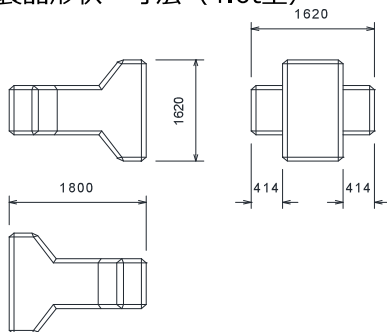
十字平々型



○根固工・護床工・水制工・落差工など河川の目的別の構造物に対して、各種ブロックにて対応可能となっております。

○河川での設計を行う場合は護岸力学設計法での検討を行います。

製品形状・寸法 (4.0t型)



規格諸元表

規格 (公称値)	形状寸法(mm)		実質量 (トン)	体積 (m <sup>3</sup> )	型枠面積 (m <sup>2</sup> )
	幅長	全高			
1.0t型	1.130	1.017	0.991	0.431	3.56
2.0t型	1.430	1.287	1.974	0.858	5.62
3.0t型	1.640	1.476	3.002	1.305	7.43
4.0t型	1.800	1.620	3.988	1.734	8.99
5.0t型	1.940	1.746	4.960	2.157	10.39
6.0t型	2.050	1.845	5.870	2.552	11.63
8.0t型	2.260	2.034	7.910	3.435	14.18

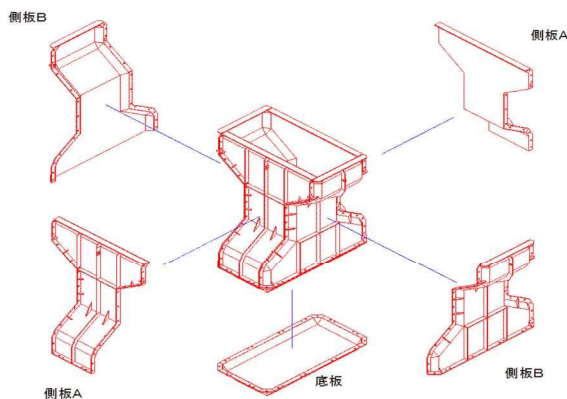
# アクモン (1.0 t ~ 8.0 t)

・アクモン標準型 備蓄状況



・アクモン標準型は縦置きに配列することにより、少ない置場で多くのブロックを並べることが出来、更に2段積も可能な事から効率的な備蓄が可能です。

・アクモン型枠参考図  
標準型



・アクモンの型枠は部材数が少なく単純な形状となっており、スピーディーな組立が可能です。

・コンクリートの打設面が大きく、生コンの投入が容易な形状となっています。

・アクモンは製作時に鉄筋が不要な為に鉄筋を必要とするブロックに比べ手間が少なく、価格的にも安価となります。

・アクモン施工状況例



・アクモンの施工は専用の吊金具などは使用せずに一般的なスリングロープやワイヤー（重量対応品）を使用する事により施工可能です。

・現場状況によってはダーハーアンカーをブロックに埋め込み、専用吊り金具での施工も可能です。

# KCドレーン

(旧) NETIS CB-090006-VE

◆特徴

- 排水側溝と土留めが一体化したブロックです。
- 側溝と土留めをまとめて施工できるため、施工性が向上します。
- ブロックの背面側にスリットがあり、堤体内の浸透水を速やかに排水できます。
- 側溝と土留めが一体化したブロックのため、背面土圧に対して安定性に優れています。



【用途・特長】  
ドレーン工(堤脚水路)

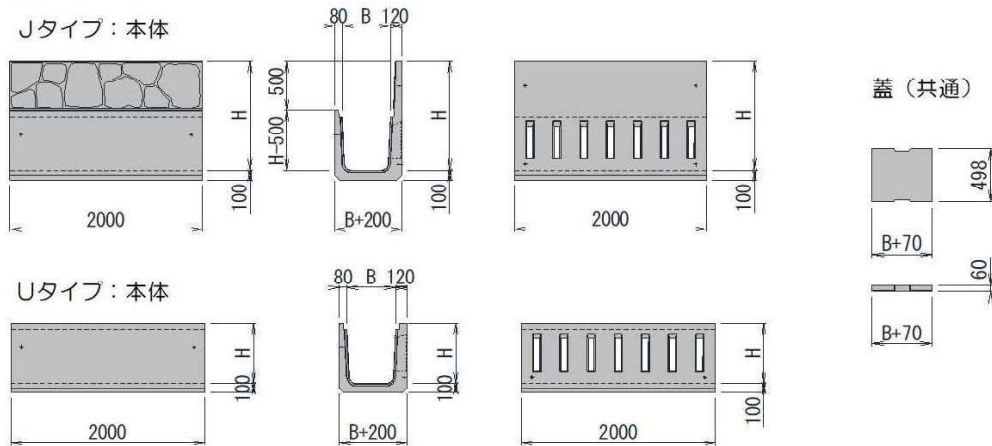
- ・堤防の裏のりドレーン工専用の堤脚水路ブロックです。
- ・J型：土留め形状とU型：側溝形状の2種類があり、1種(歩道)荷重対応です。
- ・ドレーン工からの浸透水をブロック背面開口部より集水し、速やかに排水します。

■規格諸元■

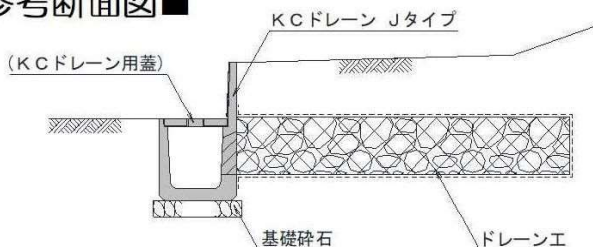
名称		形	主要部寸法(mm) 幅B×高さH×延長
Jタイプ	400型	A	400 × 900 × 2000
		B	400 × 1000 × 2000
		C	400 × 1100 × 2000
	500型	A	500 × 1000 × 2000
		B	500 × 1100 × 2000
		C	500 × 1200 × 2000
	600型	A	600 × 1100 × 2000
		B	600 × 1200 × 2000
		C	600 × 1300 × 2000

名称		形	主要部寸法(mm) 幅B×高さH×延長
Uタイプ	400型	A	400 × 400 × 2000
		B	400 × 500 × 2000
		C	400 × 600 × 2000
	500型	A	500 × 500 × 2000
		B	500 × 600 × 2000
		C	500 × 700 × 2000
	600型	A	600 × 600 × 2000
		B	600 × 700 × 2000
		C	600 × 800 × 2000

■製品規格図■



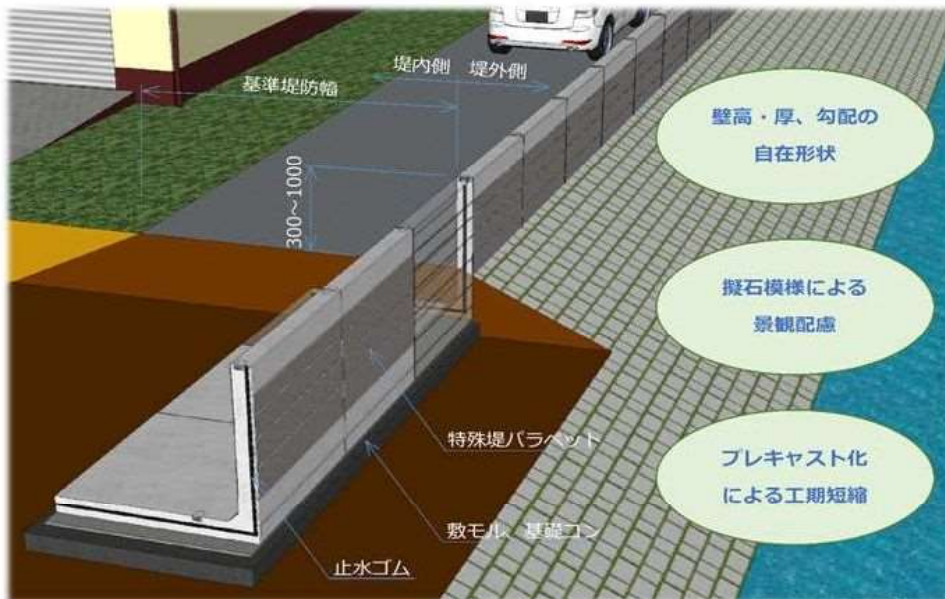
■参考断面図■



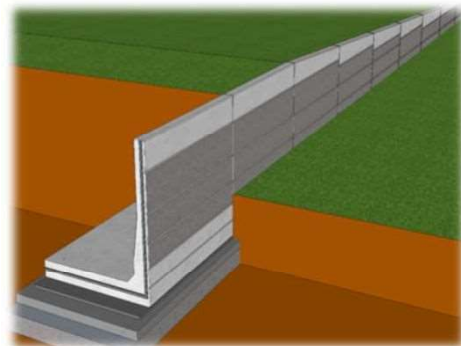
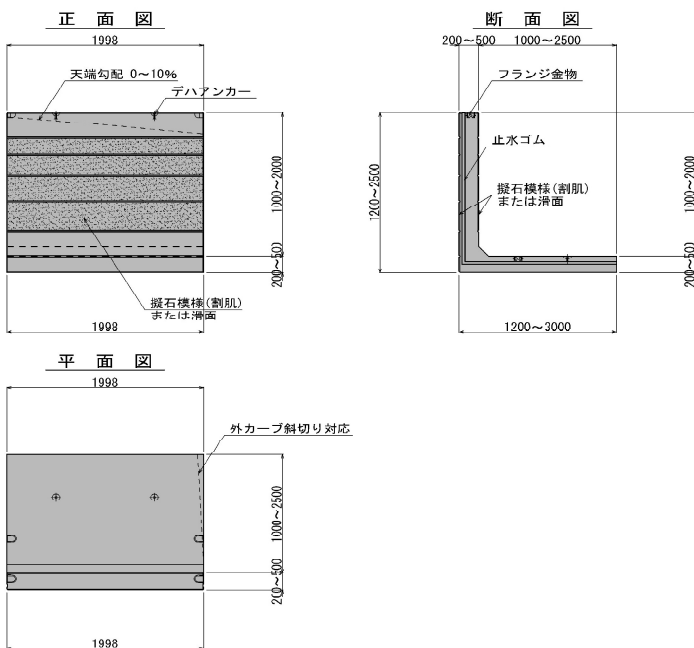
# パラペットブロック

◆ 特徴

- パラペットブロックは壁高、壁厚、縦断勾配を現地状況に合わせて自在にできます。



◆ 製品規格



施工イメージ (壁高変化)

荷重ケース ※各現場の設計条件に応じて作用荷重を組み合わせる安定検討を行い形状を決定しますので、ご相談下さい

ケース1	ケース2	ケース3	ケース4

# S Bウォール工法

(旧)NETIS CB-020051-A CG-050010-V

◆特徴

- ソイルセメント活用法（堰堤・導流堤・土留・人工地山）
- INSEM材（砂防ソイルセメント）を使用した堤体内部材と外部保護材（コンクリートブロック、軽量鋼矢板）との複合製造によって砂防堰堤を構築する工法です。
- 外部保護材として使用するコンクリートパネルは、約0.67個/m<sup>2</sup>使用です。
- 現地発生土砂の有効活用によって建設環境の向上を図り、設計施工を合理化する工法です。

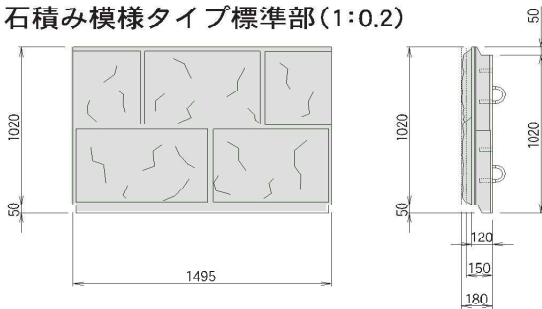
◆施工写真



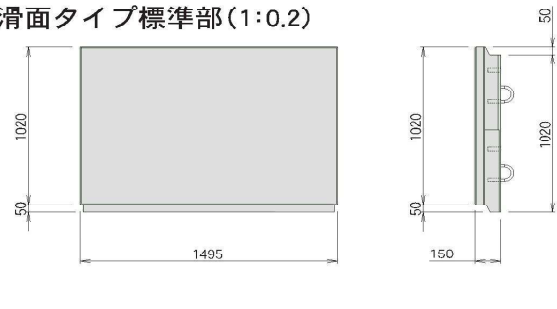
◆製品形状・寸法

下流外部保護材の形状  
壁面材形状図

石積み模様タイプ標準部(1:0.2)

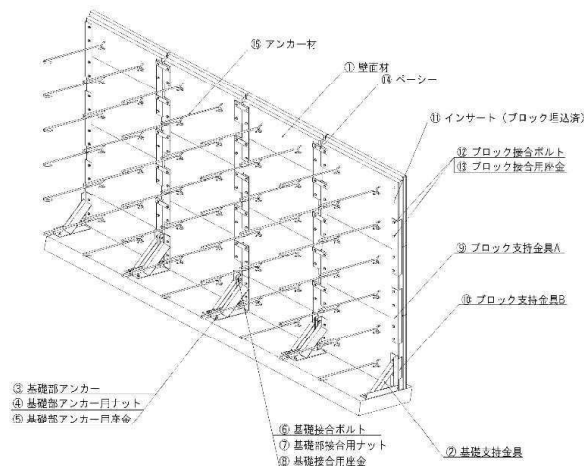


滑面タイプ標準部(1:0.2)

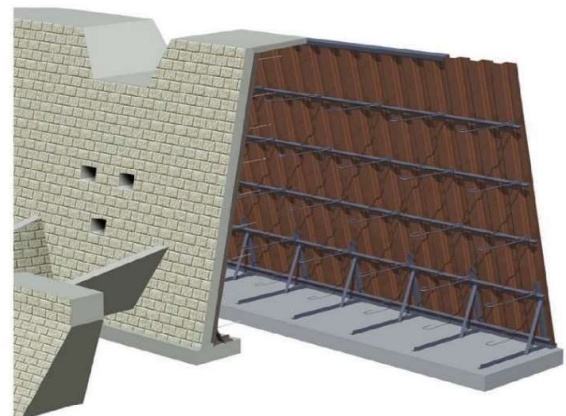


※ 壁面材は標準の滑面タイプや擬石（石積み模様）タイプその他、様々な意匠に対応可能です。勾配は現場に合わせて選択できます。

<下流外部保護材>



<イメージ図>



# プロテロックメーク・ピアス

(旧)NETIS CB-980007-VE、CB-980008-VE

## ◆特徴

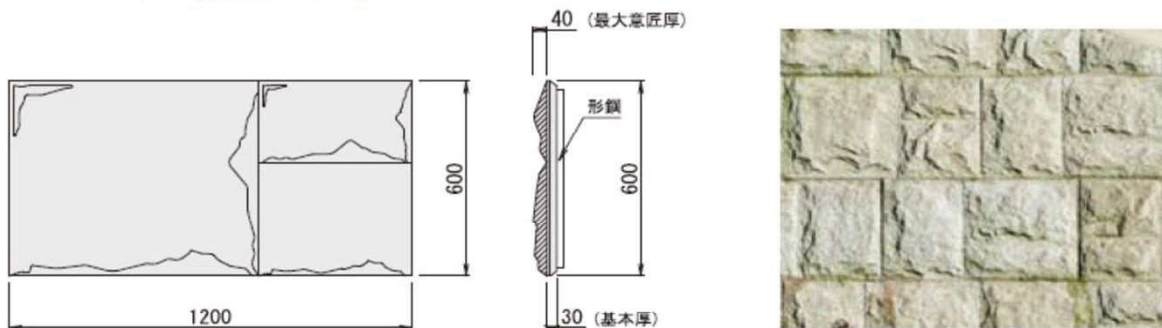
- 0.72m<sup>3</sup>/枚の補強材（エポキシ樹脂電着塗装）を内蔵した薄肉コンクリートの残存型枠です。
- 専用の組立金具を使用することで工期短縮が図れ、コンクリート打設後に脱枠作業を必要としない型枠工法です。
- 作業は支保工が不要で、内部から組立ができ安全性が向上します。
- ピアスタイプの背面の小孔は、打設コンクリートとの一体化や重填確認などのために、貫通孔となっています。

## ◆施工写真

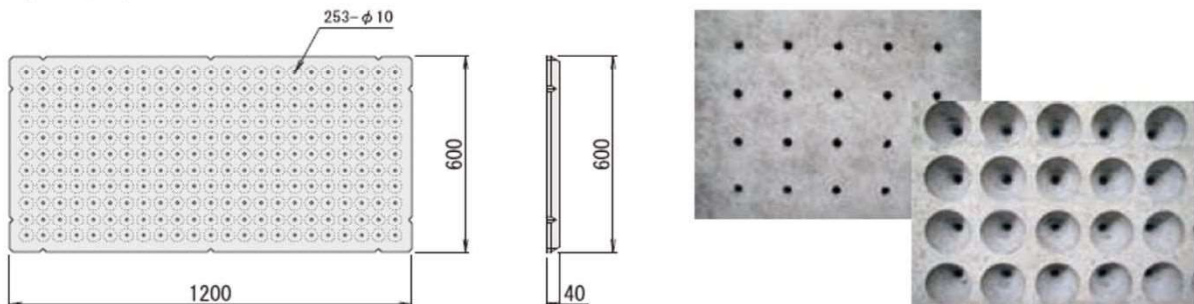


## ◆製品形状・寸法

### ○メークタイプ(化粧タイプ)



### ○ピアスタイプ



プロテロック規格諸元表

製品名	寸法 (mm)	参考質量 (kg)
メーク割石40 (基本型)	1200×600×(30+40)	88
ピアスタイプ (標準)	1200×600×40	50

# リバーシート

ポリエステルを主材料にしたニードフルパンチフェルトで、強度・透水性・耐久性等安定した品質を有した吸出し防止シートです。

## ◆特徴

- 土質に応じた適正な吸出し防止効果を保持できる開孔径を有しております。
- 一般的な土質条件に対し長期的に十分な透水性を有しております。
- 河川で生じるアルカリ度・酸性度に対する十分な科学的安定性や耐候性を有しております。
- 施工中の負荷や重量物による荷重にも容易に破断しない強度と伸び率を有しております。
- シート表面は適正な摩擦係数を有しております。

## ◆施工写真



## ◆用途

- ・河川堤防の吸出し・洗堀防止
- ・埋立・海岸などの護岸・堤防の吸出し、洗堀防止
- ・止水シートの保護等



## ◆性能証明書

河吸性証 第 1701 号

河川護岸用吸い出し防止シート

### 性能証明書

品名：河川護岸用吸い出し防止シート  
品番：リバーシート RS-10  
企業名：株式会社 リバープランニング  
所在地：福岡県福岡市南区大平寺1丁目23番14号

---

本製品は、建設省技術評価規定（昭和53年建設省告示第976号）第3条に基づき、平成4年7月17日に建設省告示第1324号において公称した研究課題のうち「河川護岸吸い出し防止シートの開発」における下記性能に適合していることを証明します。

- (1) 土質に応じた適正な吸い出し防止効果が保持できる開孔径を有している。
- (2) 長期的に十分な透水性を有している。
- (3) 施工中および使用中に破損を生じにくい十分な強度を有している。
- (4) 優れた化学的安定性および耐候性を有している。
- (5) シート表面は適正な摩擦係数を有している。
- (6) 製品として嵩上げ均質性を有している。
- (7) 取扱いが容易である。

証明日：2017年12月1日  
有効期限：2020年11月30日

証明機関  
東京都台東区台東1丁目6番4号  
一般社団法人 土木研究センター

## リバーシート RS-10・20 規格

項目	単位	RS-10	RS-20
厚さ	mm	10	20
巾	m	2	
長さ	m	10	

## リバーシート RS-10・20 製品仕様

試験項目	単位	RS-10	RS-20	試験方法
密度	g/cm <sup>3</sup>	0.12以上		JIS L 3204
圧縮率	%	12以下		
引張強さ	kN/m	タテ	10以上 20以上	
		ヨコ	10以上 20以上	
伸び率	%	50以上		
耐薬品性	%	不溶解分	90以上	
透水係数	cm/sec	1×10 <sup>-2</sup> 以上		
静止摩擦係数	μ	0.65以上		

(一財) 土木研究センター性能証明報告書  
(河吸性証第1701号)



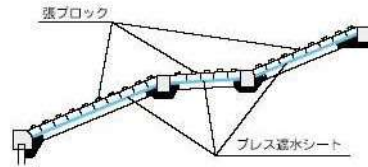
# ブレス遮水シート (EVA)

ブレス遮水シートA(EVA)はエチレン-酢酸ビニル共重合体樹脂を使用し、  
 燃焼時のダイオキシンや環境ホルモンに対応した防水シートです。

## 施工写真



ブロック張護岸



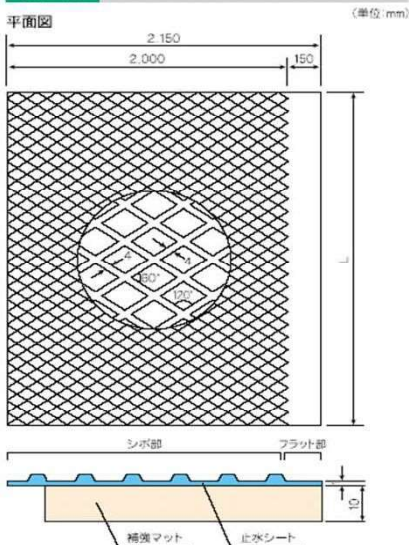
## 規格寸法

規格	厚さ(mm)		シボ付部有効巾(mm)	止水シート材質
	止水シート	補強マット		
BKS-10A	1,0+シボ付	10,0	2,000	EVA

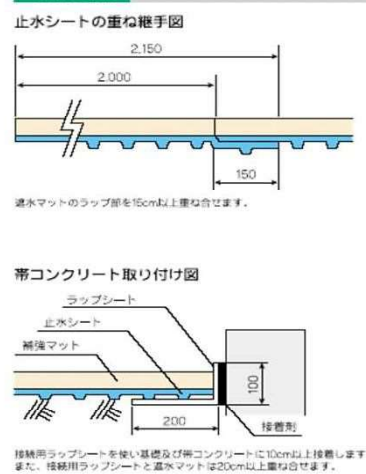
試験項目	単位	規格	試験方法
厚さ	mm	1,0	JIS-K-6773
比重		1,0以下	JIS-K-6773
硬さ	kgf/cm <sup>2</sup>	93±5	JIS-K-6773
引張強さ	N/mm <sup>2</sup>	15,6以上	JIS-K-6773
伸び	%	400以上	JIS-K-6773
耐薬品性	老化性	質量変化率	% ±7 JIS-K-6773
		引張強さ変化率	% ±15 JIS-K-6773
	アルカリ	伸び変化率	% ±15 JIS-K-6773
		質量変化率	% ±3 JIS-K-6773
		引張強さ変化率	% ±7 JIS-K-6773
		伸び変化率	% ±7 JIS-K-6773
食塩水	伸び変化率	% ±7 JIS-K-6773	
	質量変化率	% ±1 JIS-K-6773	
柔軟性	°C	-30以下	JIS-K-6773
引裂強さ	N/m (kgf/cm)	5800±1 (60±1)	JIS-K-6252

試験項目	単位	規格	試験方法
厚さ	mm	10,0	JIS-L-3204
密度	g/cm <sup>3</sup>	0,13以上	JIS-L-3204
圧縮率	%	15以下	JIS-L-3204
引張強さ	N/m <sup>2</sup> (kgf/cm <sup>2</sup> )	1,47以上(15以上)	JIS-L-3204
伸び率	%	50以上	JIS-L-3204
耐薬品性不溶解分	%	95以上	JIS-L-3204

## 構造



## 接合要領





ヤカット施工写真



ブロック施工写真



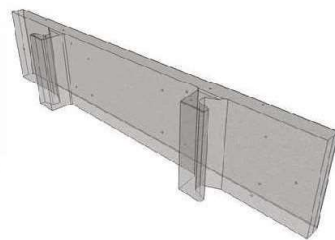
# その他

## 残置型枠

## 残置型枠工法

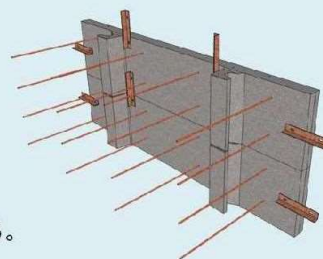
## ＜概要＞

漁港の岸壁・物揚場等で機能保全や性能向上のために水中コンクリートによる「腹付け工」が実施されています。「プレキャストコンクリート製残置型枠工法」は、この腹付け工の標準工法として開発されました。従来の鋼製型枠を本製品に置き換えて施工することで、施工効率と作業安全度の向上が期待できます。

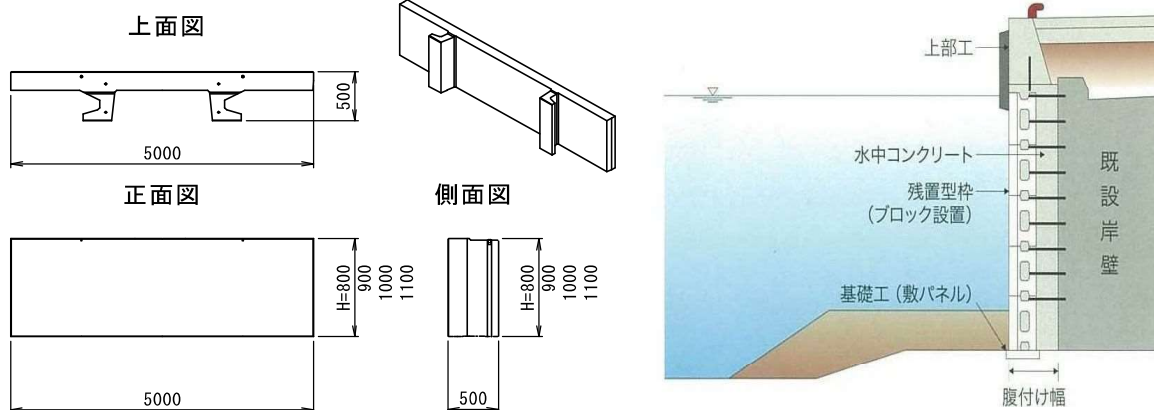


## ＜特徴・効果＞

- (1)日当たり施工量の増加  
施工作業の標準化により工期が30%程度短縮できる。
- (2)作業工程の合理化  
陸上の整備スペースは不要。残置型枠は完成構造物の一部となり作業工程が合理化できる。
- (3)作業安全度の向上  
残置型枠据付は水中の開放空間作業となり作業安全度を向上できる。
- (4)経済性の向上  
腹付け工幅1.0m未満の施工が可能。段毎の据付により建設機械の所要規格が低減できる。
- (5)利用の合理化  
泊地の減少面積が最少化できる。係留等の供用制限期間を短縮できる。



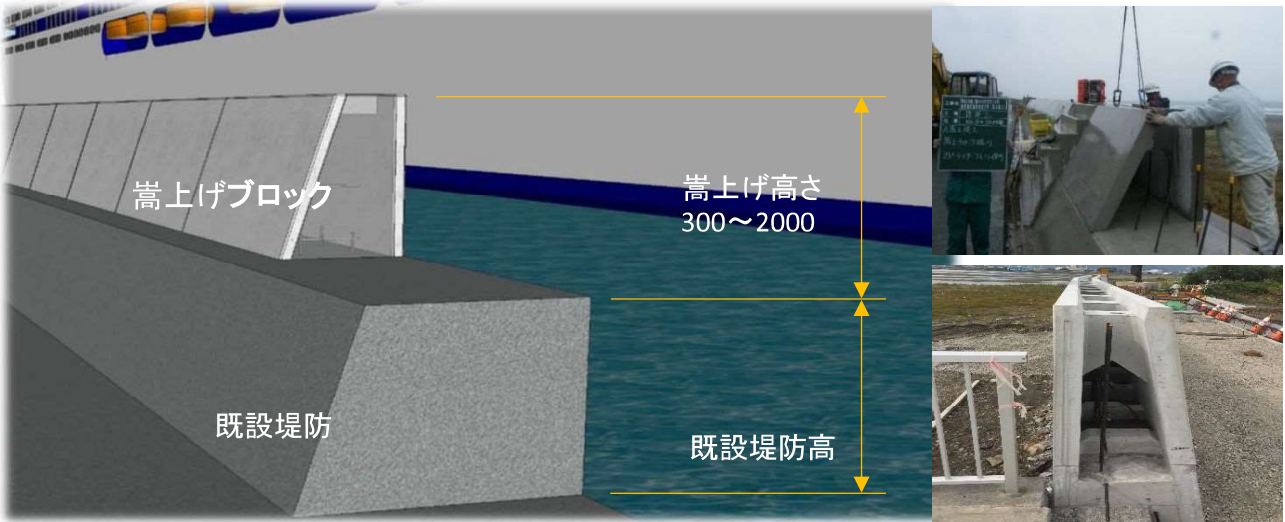
製品規格図



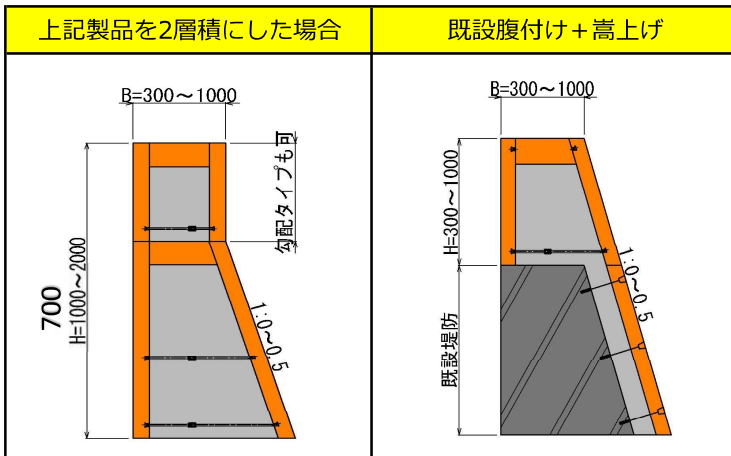
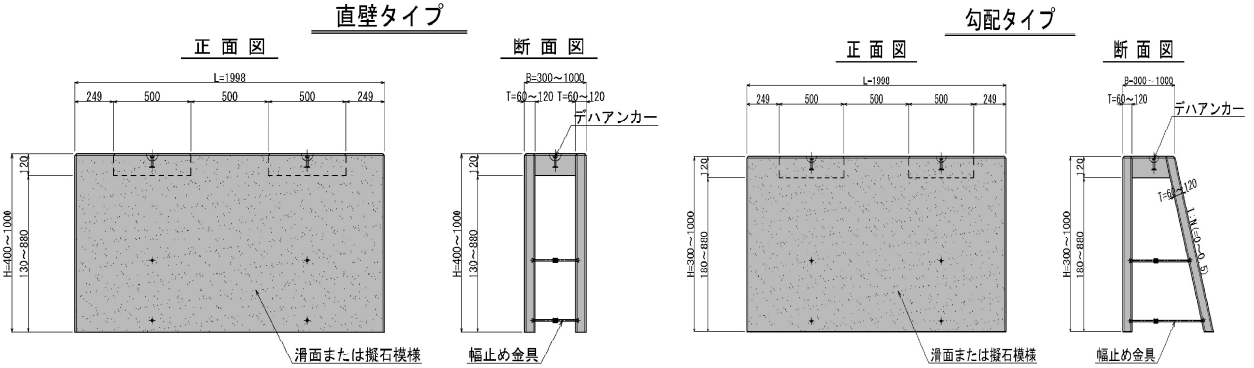
製品名	横幅 × 高さ × 控長 (mm)	参考質量 (kg)
残置型枠ブロック	5000 × 800・900・1000・1100 × 500	2484 (高さ1000)

# 嵩上げブロック

- 高潮対策として行われる防潮堤嵩上げ工事において、現場で型枠組立・解体作業が省略でき、工期短縮が図れる残存型枠形式のプレキャスト嵩上げブロックです。
- 壁高、壁厚、背面勾配を現地条件に合わせた形状にでき、壁面は通常の滑面の他に擬石模様での対応も可能です。



製品規格図



施工写真



# PC擬木

## 外柵

「守る」「仕切る」もナチュラル仕様。街並みや自然環境に程よくフィットします。

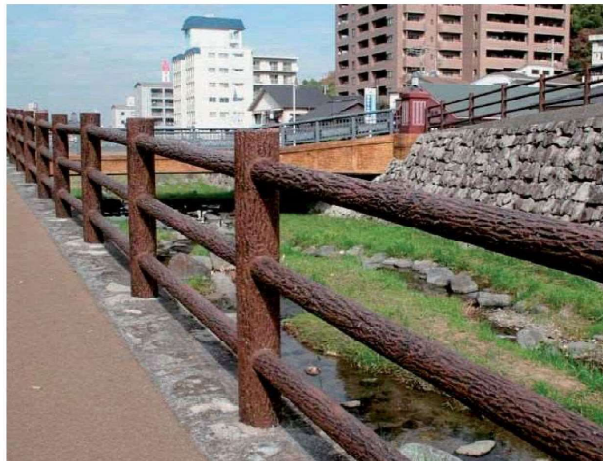
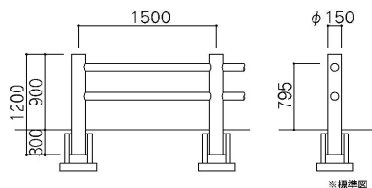
### ◆施工写真



**FS-D1  
D-1外柵**

■規格寸法 / H:1,200(BH:795) × S:1,500  
■参考重量 / 62kg/m

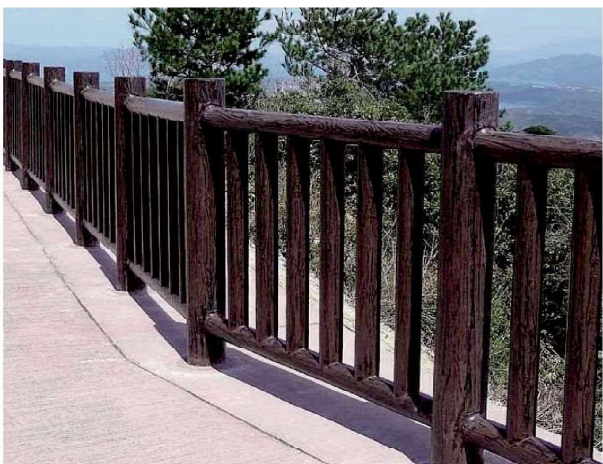
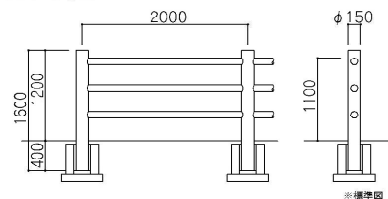
横断防止柵



**FS-G  
G外柵**

■規格寸法 / H:1,600(BH:1,100) × S:2,000  
■参考重量 / 76kg/m

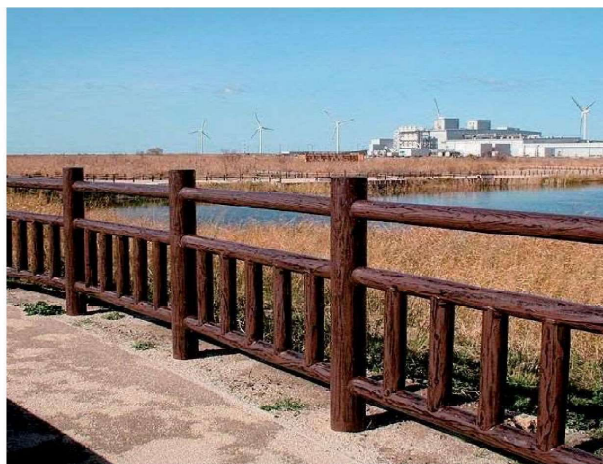
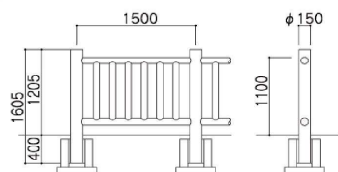
転落防止柵



**FS-41  
41外柵**

■規格寸法 / H:1,605(BH:1,100) × S:1,500  
■参考重量 / 109kg/m

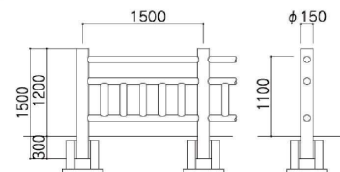
転落防止柵



**FS-T1  
T1外柵**

■規格寸法 / H:1,500(BH:1,100) × S:1,500  
■参考重量 / 104kg/m

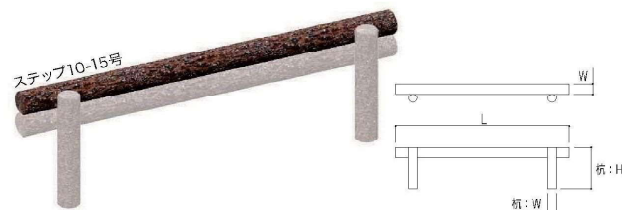
転落防止柵



# ステップ・杭

高い耐候性・耐食性、変形しない強靱さで、しっかりと足元をサポート。

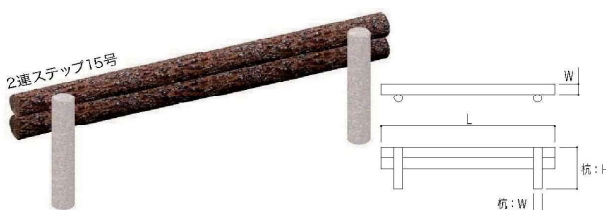
## ◆施工写真



### ステップ

※画像はCGイメージです。

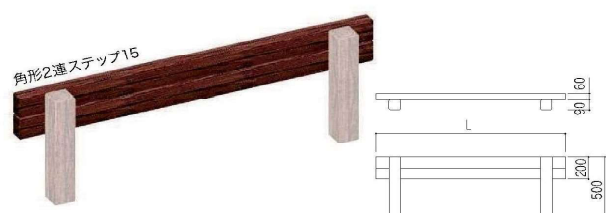
製品名	肌目	記号	規格寸法	参考重量
10-10号	くぬぎ	SS-10K	Φ100 × L:1,000	19kg
10-12号	くぬぎ	SS-12K	Φ100 × L:1,200	23kg
10-15号	くぬぎ	SS-15K	Φ100 × L:1,500	28kg
10-20号	くぬぎ	SS-20K	Φ100 × L:2,000	38kg



### 2連ステップ

※画像はCGイメージです。

製品名	肌目	記号	規格寸法	参考重量
10号	くぬぎ	SD-10K	Φ100 × H:200 × L:1,000	38kg
12号	くぬぎ	SD-12K	Φ100 × H:200 × L:1,200	46kg
15号	くぬぎ	SD-15K	Φ100 × H:200 × L:1,500	57kg
20号	くぬぎ	SD-20K	Φ100 × H:200 × L:2,000	75kg



### 角形2連ステップ

※画像はCGイメージです。

製品名	肌目	記号	規格寸法	参考重量
10	焼杉	SSO-10	W:60 × H:200 × L:1,000	29kg
15	焼杉	SSO-15	W:60 × H:200 × L:1,500	43kg
20	焼杉	SSO-20	W:60 × H:200 × L:2,000	58kg



### 杭

※画像はCGイメージです。

製品名	肌目	記号	規格寸法	参考重量
5号	くぬぎ	MK-50	Φ100 × H:500	9kg

### 角形杭

製品名	肌目	記号	規格寸法	参考重量
5	焼杉	SSOP-5	□90 × H:500	10kg

# コンクリート積工

## ナチュロック・多孔質環境ブロック

### ◆特徴

- 法面の明度は6以下です。
- 彩度を制御して周囲の景観と調和します。
- 施工方法は、従来の積みブロックと同様です。
- 表面の天然石には人工物にはない天然石独自の味わいが景観上出てきます。
- 国立公園、国定公園、風致地区などの生態系や景観に配慮した場所に適しています。

### ◆施工写真



製品写真(ナチュロック)

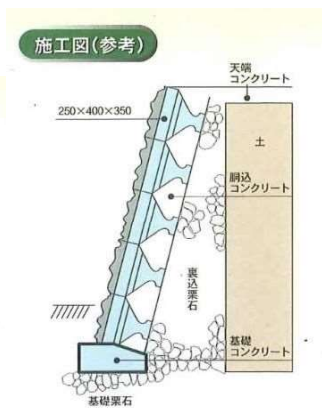
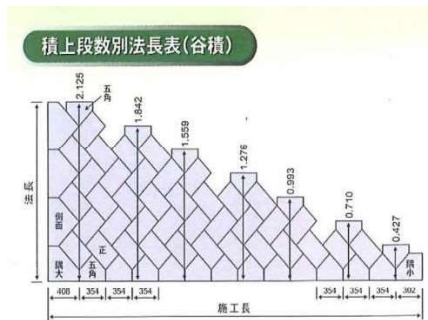


製品写真(多孔質環境ブロック)

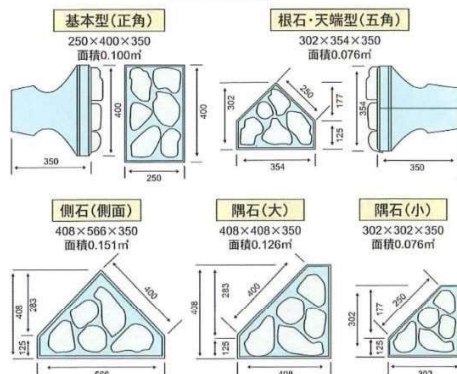


### ◆製品形状・寸法・規格諸元

(例：ナチュロック甲州)



### 形状寸法



名称	型	主要部寸法 (mm)	面の凹凸 (mm)	参考質量 (kg/個)	m <sup>2</sup> 使用数 (個/m <sup>2</sup> )
ナチュロック	甲州	250×400×350	0~30	約36	10.0
	岐阜揖斐川玉石	250×400×350	0~30	約36	
	富士川玉石	250×400×350	0~30	約36	
多孔質環境	多孔質環境	250×400×350	0~30	約36	
	雑割溶岩	250×400×350	0~30	約36	
	スコリア	250×400×350	0~5	約36	



# ビオフィルム

NETIS KTK-150001-A

◆特徴

- 景観修景効果：無機質な構造物が天然素材に変わり、経年変化とともに自然と調和します。
- 生態系保全：両性爬虫類、昆虫類などの小動物の移動を阻害するコンクリート構造物を移動可能な多孔質環境に回復します。(分断されたビオトープネットワークの回復)
- 多孔質構造により微生物やコケやシダ類の植物が付着しやすく、設置環境によって緑化等の効果が期待できます。
- 落書き防止：落書きされる壁面の改修・落書き防止になります。
- 軽量：既設の構造物に負荷をかけず、施工時に重機を必要としません。(低施工コスト化)

◆施工写真



製品写真



ビオフィルムHS



ビオフィルムHK



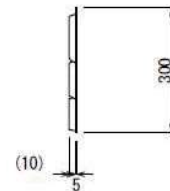
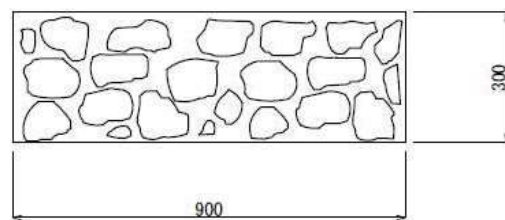
ビオフィルムHY

◆製品形状・寸法・規格諸元

(例：ビオフィルムHK)

正面図

側面図



※ ( ) 寸法は天然石のため参考寸法

名称	型	主要部寸法 (mm)	面の凹凸 (mm)	参考質量 (kg/枚)	m <sup>2</sup> 使用数 (枚/m <sup>3</sup> )
ビオフィルム	HS	300×900×5	3~6	約3.2	3.7
	HK	300×900×5	3~10	約5.0	
	HY	300×900×5	3~55	約8.0	

# 残存型枠

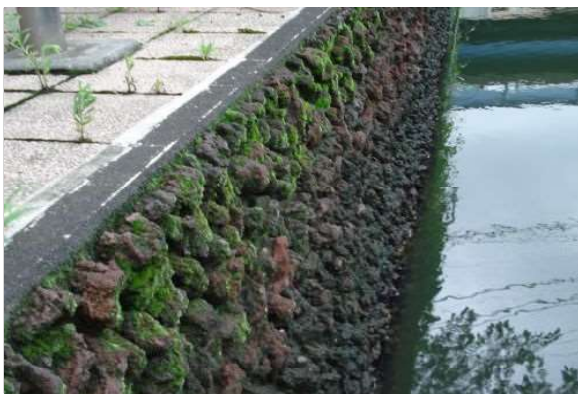
## バイオボード

NETIS KTK-150001-A

### ◆特徴

- 手で持てる重さの残存型枠なので重機を使わずに工事ができ、全体の工事費が安くなります。また、周辺の自然環境を守りながら工事ができ、自由に切断もできるため作業が容易です。
- 多孔質溶岩にはコケ類や微小藻等が付着しやすく、隙間の多い多孔質な素材が水の浄化を促し素材自体が保水性に優れており、植物や小動物に四季を通じた安定した暮らしの場を与えます。
- グラウンドワーク(市民、行政、企業が一体となった活動団体)の提案を受け入れた製品です。

### ◆施工写真

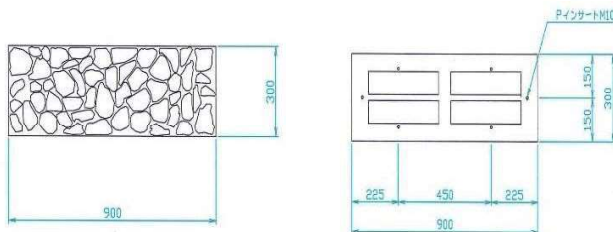


### 製品写真



### ◆製品形状・寸法・規格諸元 (例:バイオボードSA-1)

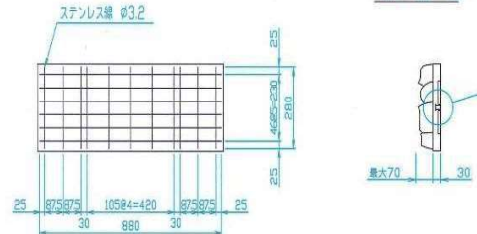
平面図



背面図

配筋図

断面図



名称	型	主要部寸法 (mm)	面の凹凸 (mm)	参考質量 (kg/枚)	m <sup>2</sup> 使用数 (枚/m <sup>2</sup> )
バイオボード	NB-S2	300×900×30	3	約18	3.7
	NB-K4	300×900×30	3~10	約19	
	SA-1	300×900×30	3~60	約23	
	SA-C3	300×900×30	3~60	約30	

# WJハンドホール

## ◆ ハンドホールとは

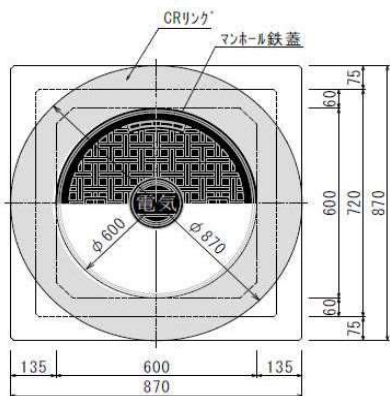
地中管路埋設工事において、ケーブルの挿入、撤去を行うための中継用として使用される地中箱です。  
従来、架空配線を行う場合、落雷や風雪による電線の物理的損傷の恐れや、長期間太陽光に曝されることによるケーブルの紫外線劣化、また電柱や架空配線による景観の悪化の一因となっています。  
これらを解決するために、地中にFEP管やPE管、金属管などを埋設して電線路としますが、

- ①地中埋設管の敷設距離が長くなるとケーブルを通線することが困難になる場所
- ②ケーブルの引き替えなどのメンテナンスも難しくなる場所
- ③都市部などの架空配線の認められない場所
- ④公園や道路の街灯、信号機などに配線する場合、埋設管口の構築が必要になる場所

等があり、このような問題を解決するために開発されたのがハンドホールです。  
上記のような計画箇所、一定間隔にハンドホールを設けることにより、容易に電線を通線することができ、かつメンテナンスに支障がない計画とすることが出来ます。  
工場での生産品ですので品質が均一で施工性も向上します。  
P.L.保険に加入しており、万一製品の不具合に起因する事故が発生した時の補償もあります。

### E600型 Hand Hole

(600φ鉄蓋付)

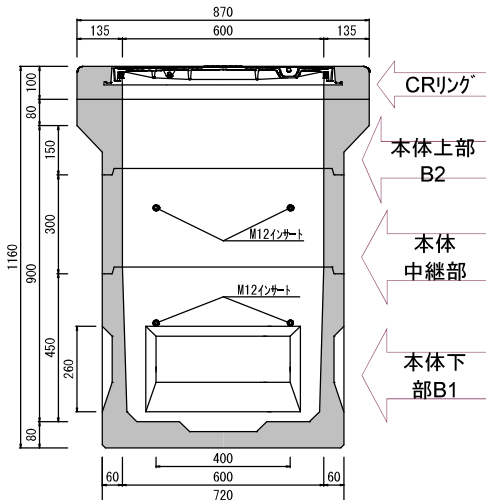


部材名称	参考重量(kg)
CRリング	※74
本体上部B2	173
本体下部B1	245
中継部(H300)	115

※鉄蓋丸枠の重量は含まず

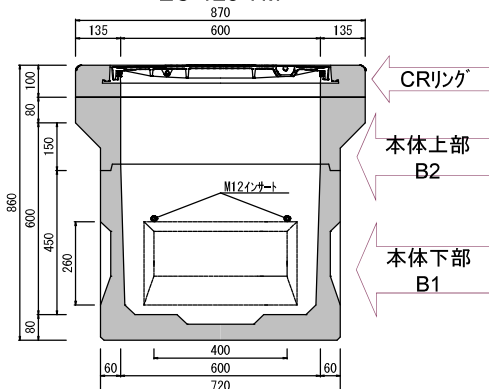
### 国土交通省規格H1-9

共通仕様:住宅・都市整備公団型  
EC-123-7L



### 国土交通省規格H1-6

共通仕様:住宅・都市整備公団型  
EC-123-7M



# WJハンドホール

◆ WJハンドホール規格表

品番	内径有効寸法	参考重量(CR付) ( kg )	構成部材		
			下部 B 1	中継部	上部 B 2
E-0355	□ 350 × H 500	190	H500	—	H 0
E-0606	□ 600 × H 600	492	H450	—	H230
E-0609	□ 600 × H 900	607	H450	H300	H230
E-0612	□ 600 × H1200	722	H450	H300 × 2	H230
E-0615	□ 600 × H1500	837	H450	H300 × 3	H230
E-0806	□ 800 × H 600	667	H450	—	H150
E-0809	□ 800 × H 900	838	H450	—	H450
E-0812	□ 800 × H1200	938	H450	H400 + H200	H150
E-0815	□ 800 × H1500	1,109	H450	H400 + H200	H450
E-0906	□ 900 × H 600	839	H500	—	H100
E-0909	□ 900 × H 900	1,056	H500	—	H400
E-0912	□ 900 × H1200	1,203	H500	H400 + H200	H100
E-0915	□ 900 × H1500	1,420	H500	H400 + H200	H400
E-1006	□1000 × H 600	1,153	H500	—	H100
E-1009	□1000 × H 900	1,430	H500	—	H400
E-1012	□1000 × H1200	1,648	H500	H200 × 3	H100
E-1015	□1000 × H1500	1,925	H500	H200 × 3	H400
E-1206	□1200 × H 630	1,586	H600	—	H 0
E-1209	□1200 × H 930	1,841	H700	H200	H 0
E-1212	□1200 × H1200	2,167	H700	—	H500
E-1215	□1200 × H1530	2,352	H700	H400 × 2	H 0
E-1511	□1500 × H1130	3,405	H800	H300	H 0
E-1515	□1500 × H1500	4,101	H800	—	H700
E-1518	□1500 × H1800	4,560	H800	H300	H700

※サイズなど詳しいことは担当者にお問い合わせください。

◆ NTT仕様ハンドホール規格表

型	品番	内径有効寸法	参考重量 ( kg )	構成部材	
				下部 B 1	中継部
NTT型 2号	H5 - 65	400 × 800 × H 650	663	H650	—
	H5 - 90	400 × 800 × H 900	832	H650	H250
NTT型 3号	H6 - 90	600 × 1200 × H 900	1,304	H900	—
	H6 -110	600 × 1200 × H 1100	1,496	H900	H200

◆ ブロックマンホール (国土交通省規格M 3)

品番	内径寸法 ( mm )	外径寸法 ( mm )	参考重量 ( kg )
M 3	1800 × 1000 × 1500	2100 × 1300 × 1900	5,132

◆ 電線共同溝 (国土交通省中国地方整備局準拠型)

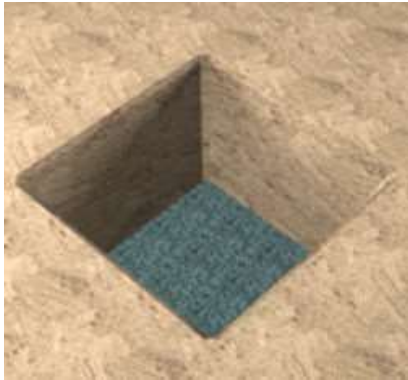
品番	寸法 ( mm )	参考重量 ( kg )
情報ボックス用ハンドホール	W 1000 × L 1500 × H 700	1990

◆ 河川用ハンドホール (国交省規格H 6)

品番	寸法 ( mm )	参考重量 ( kg )
H6 - H900	1200 × 600 × 900	1281
H6 - H650	1200 × 600 × 650	1036
H6 - H400	1200 × 600 × 400	791



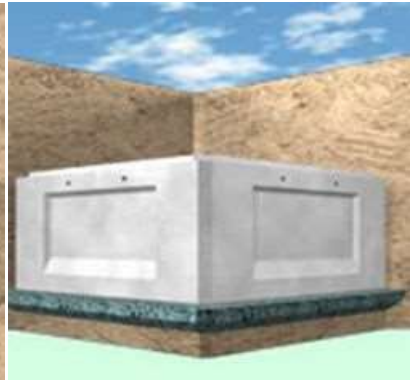
WJ-Hand Hole 施工手順



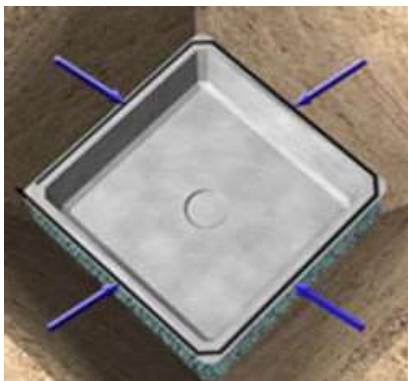
①掘削、砂利地業



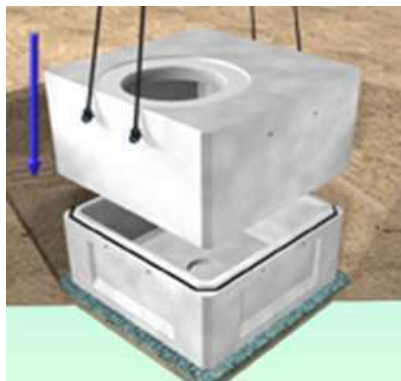
②吊金具をつけて本体下部B1部  
材(底付)を4点吊りで据付します。



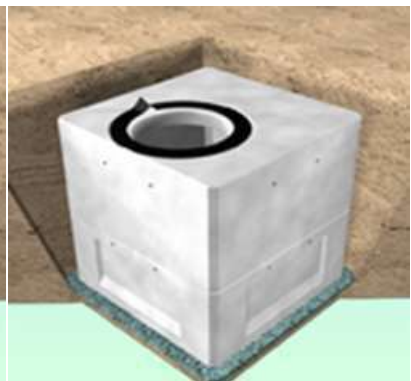
③水平レベルを調節します。



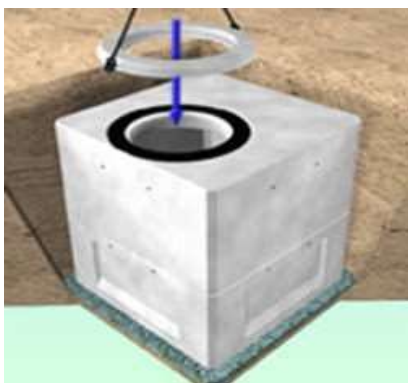
④ブチルシールまたはエポキシ樹脂  
接着剤もしくはブロック用モ  
ルタルを充填します。



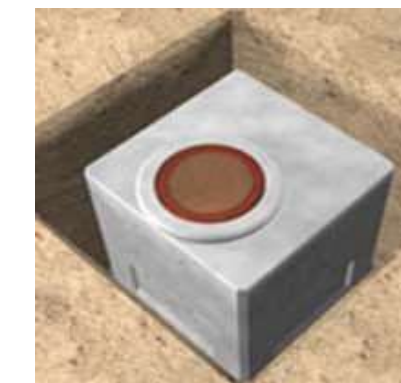
⑤次の部材4点吊りでセットします。



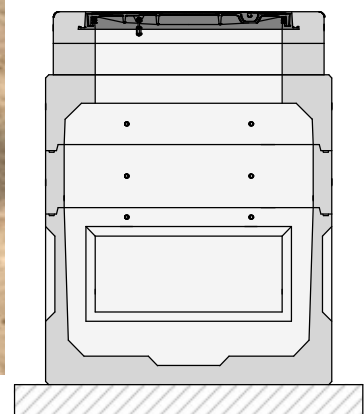
⑥エポキシ樹脂系接着剤または、  
モルタル等を充填します。



⑦CRリングを取付ます。



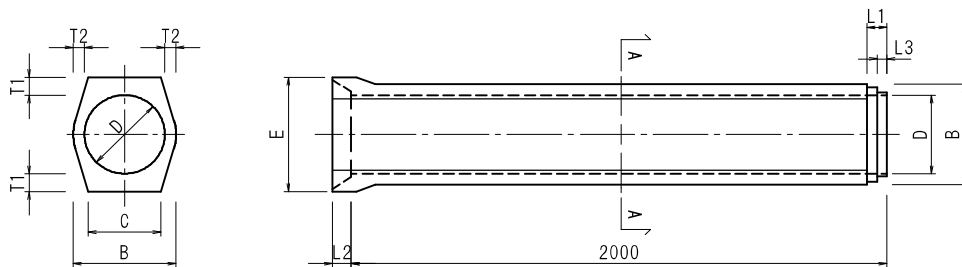
⑧最後に鉄蓋を取り付けます。



組立完了です。

# 重 圧 管

A-A 断面



規格名称	参考質量 (kg)	寸 法 (mm)									控除 断面積 (m <sup>2</sup> )	許容土被り範囲	
		D	T1	T2	B	C	E	L1	L2	L3		1 種 (m)	2 種 (m)
150	185	150	62	40	230	162	274	75	70	32	0.0547	0.1~12.3	0.1~17.8
200	240	200	62	40	280	198	324	75	70	32	0.0790	0.1~9.8	0.1~14.1
250	300	250	64	40	330	234	378	75	70	32	0.1087	0.1~8.1	0.1~11.8
300	380	300	68	42	384	272	436	75	70	36	0.1460	0.1~7.1	0.1~10.2
350	465	350	72	44	438	310	494	75	70	36	0.1889	0.1~6.4	0.1~9.2
400	595	400	80	50	500	354	560	80	75	36	0.2442	0.1~5.8	0.1~8.4
450	730	450	88	54	558	396	626	80	75	36	0.3049	0.2~5.4	0.1~7.8
500	870	500	94	58	616	436	688	80	75	36	0.3697	0.2~5.1	0.1~7.4
600	1,120	600	100	62	724	514	800	85	80	36	0.5059	0.2~4.6	0.1~6.6
700	1,505	700	119	69	838	594	938	85	80	40	0.6859	0.2~4.3	0.1~6.2
800	1,835	800	123	76	952	674	1046	95	90	40	0.8693	0.2~4.0	0.1~5.9
900	2,255	900	134	83	1066	754	1168	100	95	40	1.0868	0.2~3.9	0.2~5.7
1000	2,830	1000	155	90	1180	840	1310	111	106	40	1.3510	0.3~3.9	0.2~5.7
1100	3,505	1100	167	110	1320	930	1434	115	110	42	1.6510	0.3~3.8	0.2~5.5
1200	4,145	1200	179	120	1440	1018	1558	119	114	42	1.9591	0.3~3.8	0.2~5.4
1500	6,355	1500	216	150	1800	1272	1932	127	122	42	3.0376	0.3~3.7	0.2~5.2

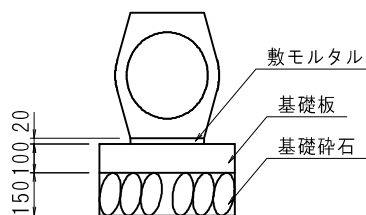
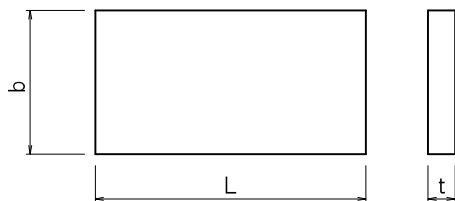
※ 2種はひび割れを特に考慮するところに使用します。

※ 許容土被り範囲は、国土交通省標準設計の突出型（粘性土）における値です。他の条件では最大土被りは異なる値をとります。

## ◆ プレキャスト基礎版

基礎コンクリートを施工する代わりに、プレキャスト基礎板（プレキャスト基礎コンクリート）を使用すれば、掘削から重圧管据え付けまでが短時間ででき、さらに工期短縮が図れます。

### I 型

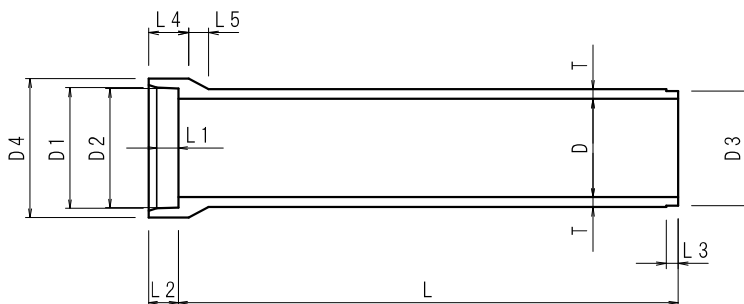


名 称	寸 法 (mm)			参考質量 (kg)	推奨使用区分
	b	t	L		
I 型	500	500	100	250	φ150 ~ φ300
			2000	125	
	550	550	100	275	φ350 ~ φ400
			1000	137.5	
	700	700	100	350	φ450 ~ φ500
			1000	175	
810	810	100	405	φ600	
		1000	202.5		
1050	1050	100	525	φ700 ~ φ900	
		1000	262.5		
並列			2000		φ1000 ~
			1000		

# ヒューム管

水路用遠心力鉄筋コンクリート管

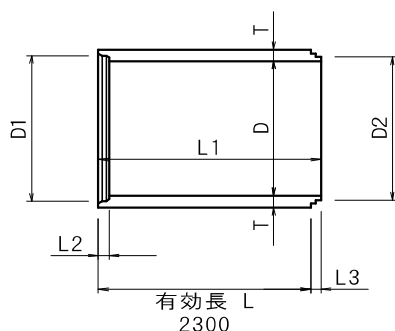
◆ B形



呼び径	参考質量 (kg)	寸 法 (mm)											
		D	D1	D2	D3	D4	T	L1	L2	L3	L4	L5	L
150	77	150	210	206	194	262	26	65	90	32	115	50	2000
200	103	200	262	258	246	316	27	65	90	32	115	55	
250	131	250	314	310	298	370	28	65	90	32	120	60	
300	165	300	368	364	350	424	30	65	90	36	120	60	
350	204	350	422	418	404	482	32	65	90	36	120	65	
400	306	400	478	474	460	544	35	70	95	36	125	70	2430
450	373	450	534	530	516	606	38	70	95	36	125	75	
500	459	500	592	588	574	672	42	70	95	36	130	85	
600	660	600	708	704	690	804	50	75	100	36	135	100	
700	899	700	824	820	802	936	58	75	105	40	140	115	
800	1,170	800	940	936	918	1068	66	80	110	40	150	130	
900	1,520	900	1058	1054	1036	1204	75	85	115	40	160	150	
1000	1,850	1000	1172	1168	1150	1332	82	96	120	40	165	165	
1100	2,190	1100	1286	1282	1260	1458	88	100	125	42	175	175	
1200	2,600	1200	1400	1396	1374	1586	95	104	130	42	185	190	
1350	3,190	1350	1566	1562	1540	1768	103	108	135	42	195	205	

※ 呼び150および200の管の有効長は500mmまたは1000mm、呼び250～350の管の有効長は1000mm、呼び400～1350の管の有効長は1200mmとすることができる。

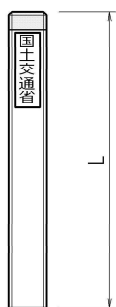
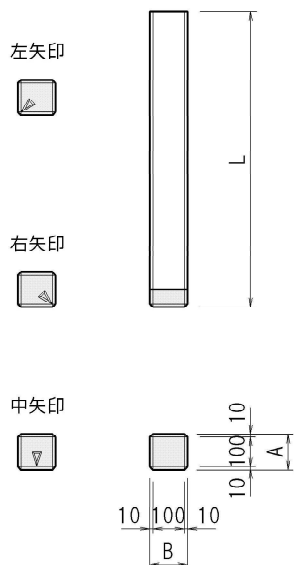
◆ NC形管



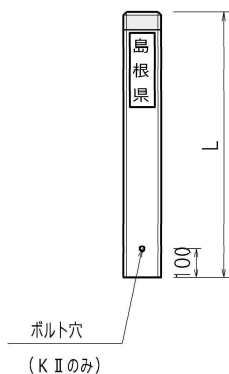
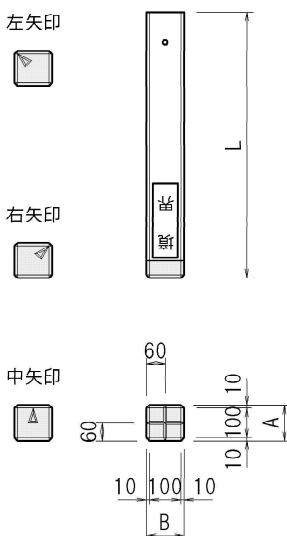
呼び径	参考質量 (kg)	寸 法 (mm)						
		D	D1	D2	T	L1	L2	L3
1500	4,050	1500	1632	1598	195	2295		
1650	4,760	1650	1792	1758	150			
1800	5,530	1800	1950	1916	160			
2000	6,710	2000	2164	2130	175		120	115
2200	8,010	2200	2378	2344	190			
2400	9,400	2400	2594	2550	205		135	130
2600	10,900	2600	2808	2764	220			
2800	12,600	2800	3022	2978	235			
3000	14,300	3000	3236	3192	250			

# 境界杭

国土交通省用地杭

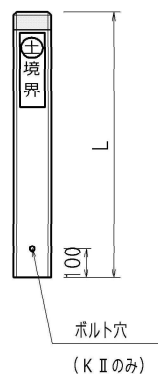
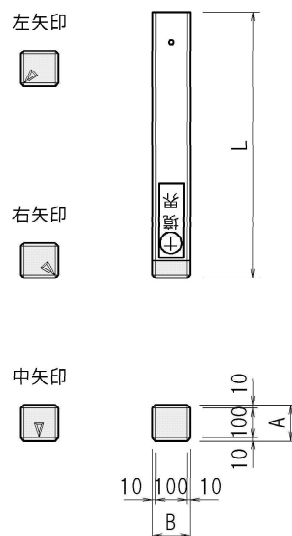


島根県土木用地杭



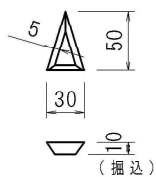
ボルト穴  
(K IIのみ)

島根県農林用地杭

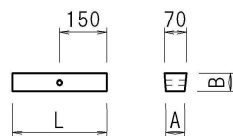


ボルト穴  
(K IIのみ)

矢印詳細図 (掘込式)



K II用根架



※ 矢印の向き (方向) にご注意ください。

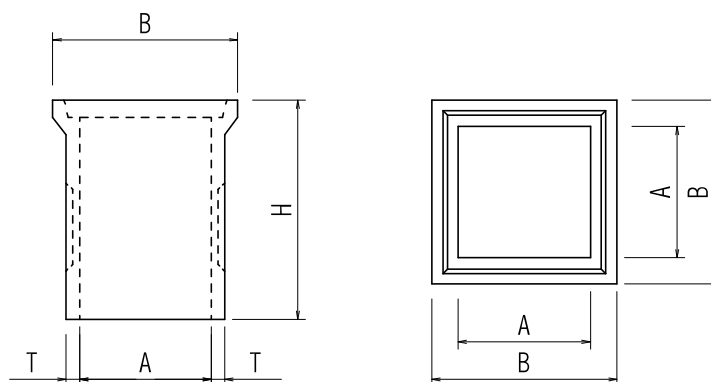
種類	形式	参考質量 (kg)	寸法 (mm)		
			A	B	L
国土交通省用地杭	中・左・右	33	120	120	1000
	中・左・右	40			1200
島根県土木用地杭	K I	20	120	120	600
	K II	30			900
島根県農林用地杭	K I	20	120	120	600
	K II	30			900
K II用根架	ボルト付	3	60	60	300
境界杭	角	5	60	60	600
		8	70	70	700

◎ 境界杭には各種矢印があります。(矢印は文字の書いてある面に向かって、中・左・右があります)



# S式タメマス

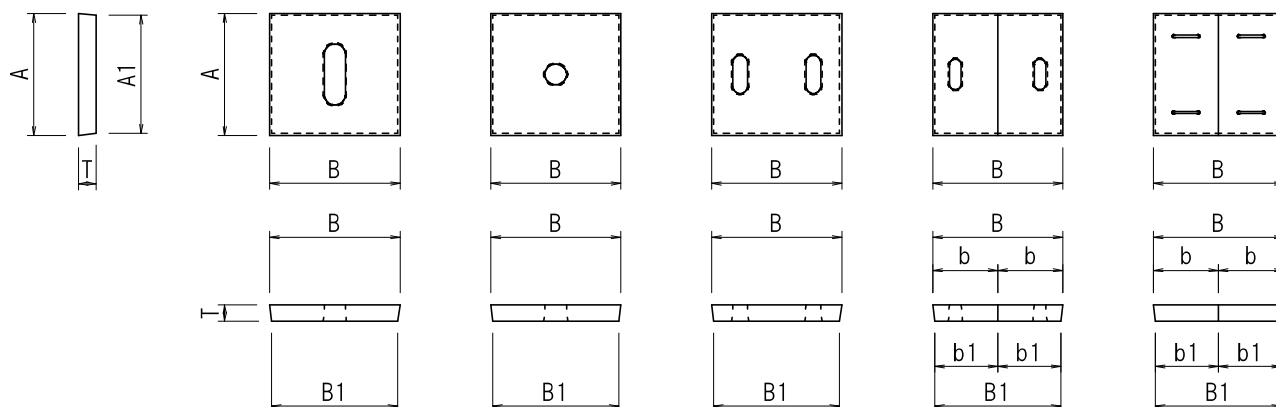
◆ 本体



呼び名	参考質量 (kg)	寸法 (mm)			
		A	B	H	T
250	39	245	370	500	32.5
300	46	295	420	500	32.5
350	60	345	480	600	32.5
400	70	395	530	600	32.5
450	113	440	580	800	35
500	143	490	650	800	40
600	242	600	770	800	50
800	527	800	1120	1000	65
1000	812	1000	1380	1000	80

◆ 蓋

250                      300                      350                      500                      800  
 400                      600                      1000



※ 2枚割

※ 2枚割  
取手金具付

呼び名	参考質量 (kg)	寸法 (mm)				
		A	A1	B (b)	B1 (b1)	T
250	7	315	295	315	295	40
300	10	360	340	360	340	40
350	17	410	390	410	390	50
400	22	465	445	465	445	50
450	26	515	495	515	495	50
500	36	570	550	570(285)	550(275)	50
600	50	670	650	670(335)	650(325)	50
800	174	970	920	970(485)	920(460)	80
1000	336	1190	1140	1190(595)	1140(570)	130

※ 500サイズ以上は2枚セットの質量となっております。

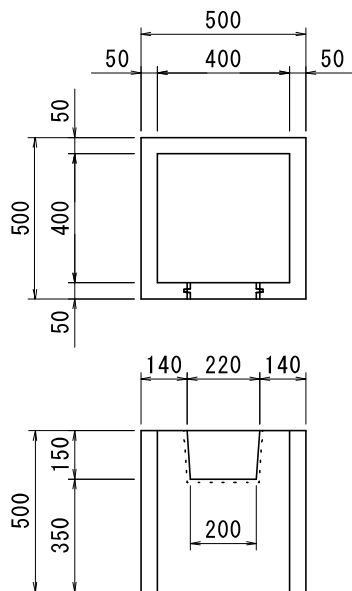
※ タメマスのサイズに応じたグレーチングもご用意しております。(受注生産)

## 特注 集水枡

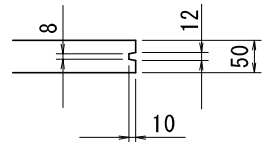
- ◆ 大小集水枡を特注にて承ります。
- ◆ 街渠枡「B500×L500, H500~1000」につきましては専用型枠にて製造可能です。
- ◆ 街渠枡蓋、グレーチング蓋への対応、また底板の有無等、製造可能ですのでお気軽にご相談下さい。

## 給水栓ボックス

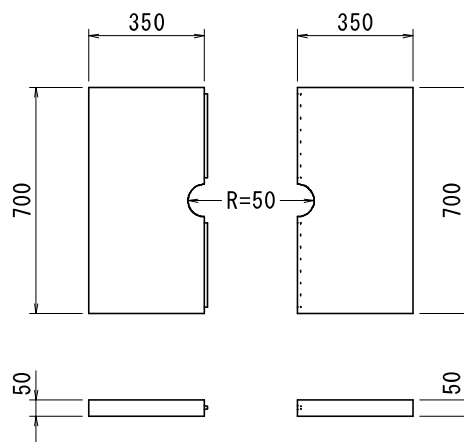
### ◆ 本 体



### ◆ 切欠詳細



### ◆ 敷 板



呼び名	参考質量 (kg)	寸 法 (mm)
給水栓ボックス	106	400 × 400 × H 500
給水栓ボックス用底板	30	700 × 350 × t 50

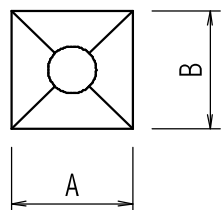
※ 開口部が2カ所の製品もあります。

※ 底板は2枚で1組です。

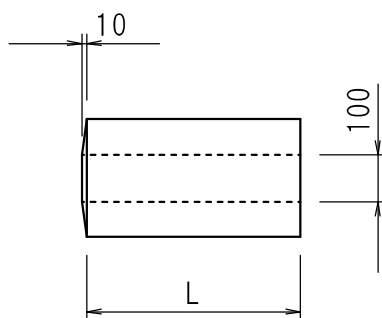
# フェンス基礎ブロック



平面



側面

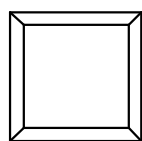


※ 300の穴径は Φ165 です

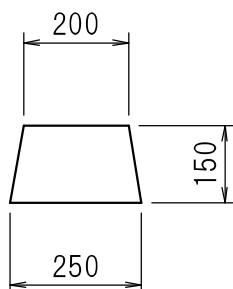
呼び名	参考質量 (kg)	寸法 (mm)		
		A	B	L
180	27	180	180	450
200	35	200	200	450
250	59	250	250	450
300 × L 450	69	300	300	450
300 × L 600	92	300	300	600

# 地下石

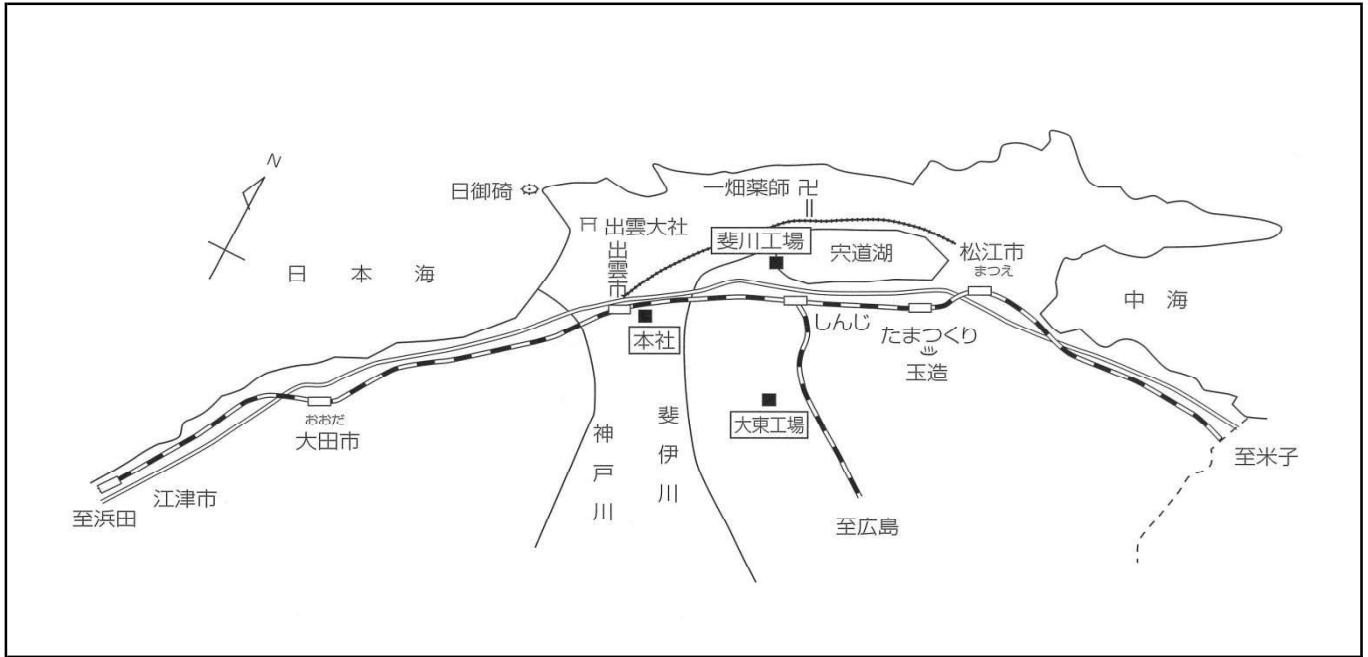
平面



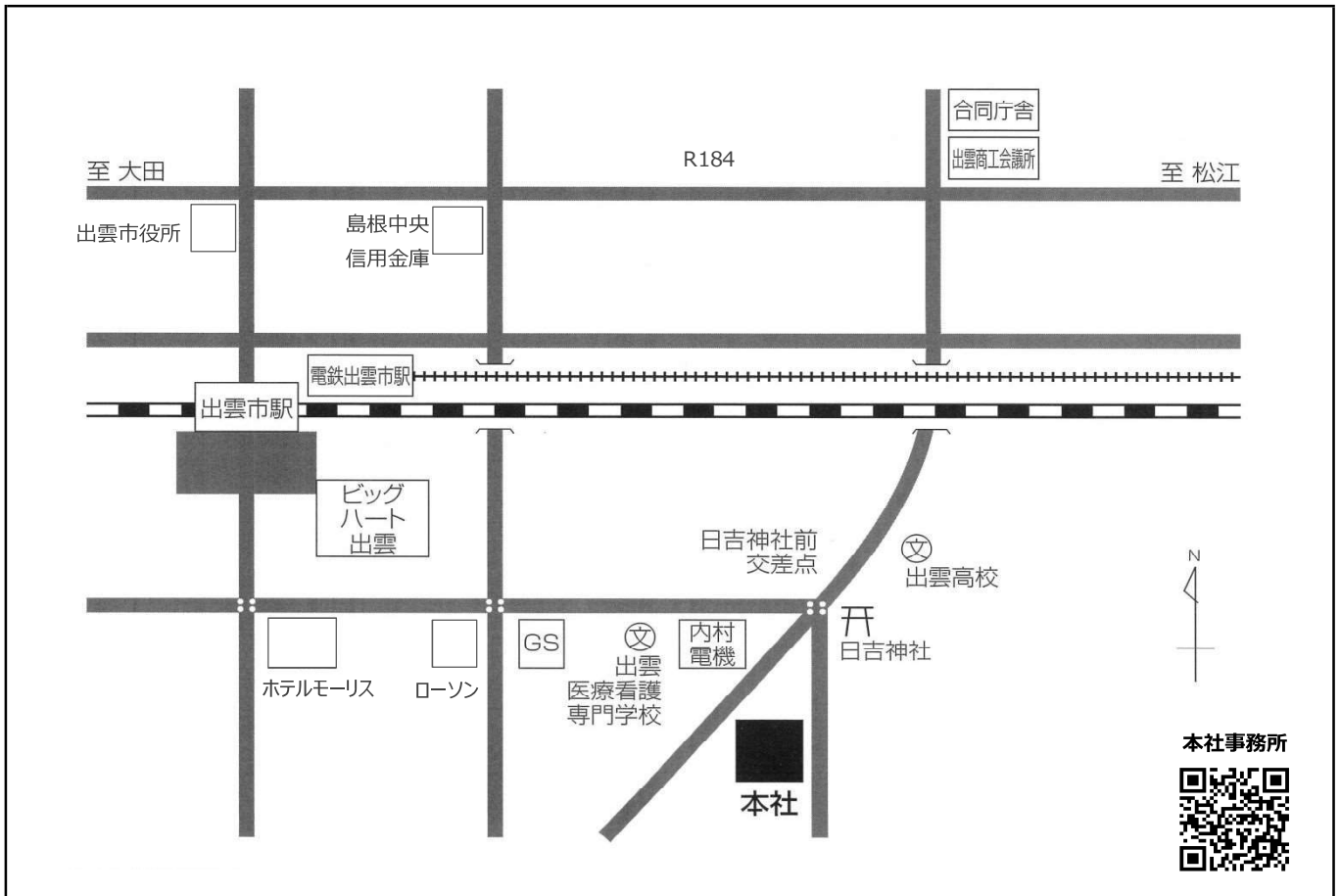
参考質量 18 kg



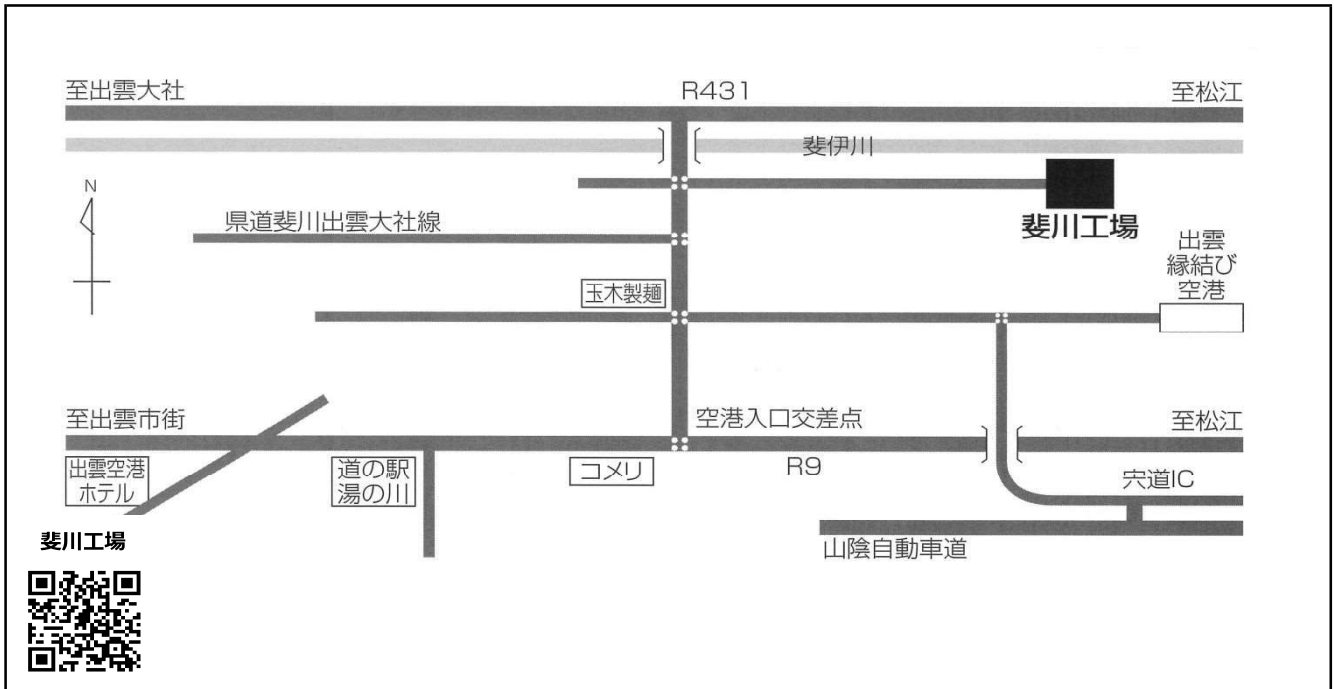
# 会社案内図



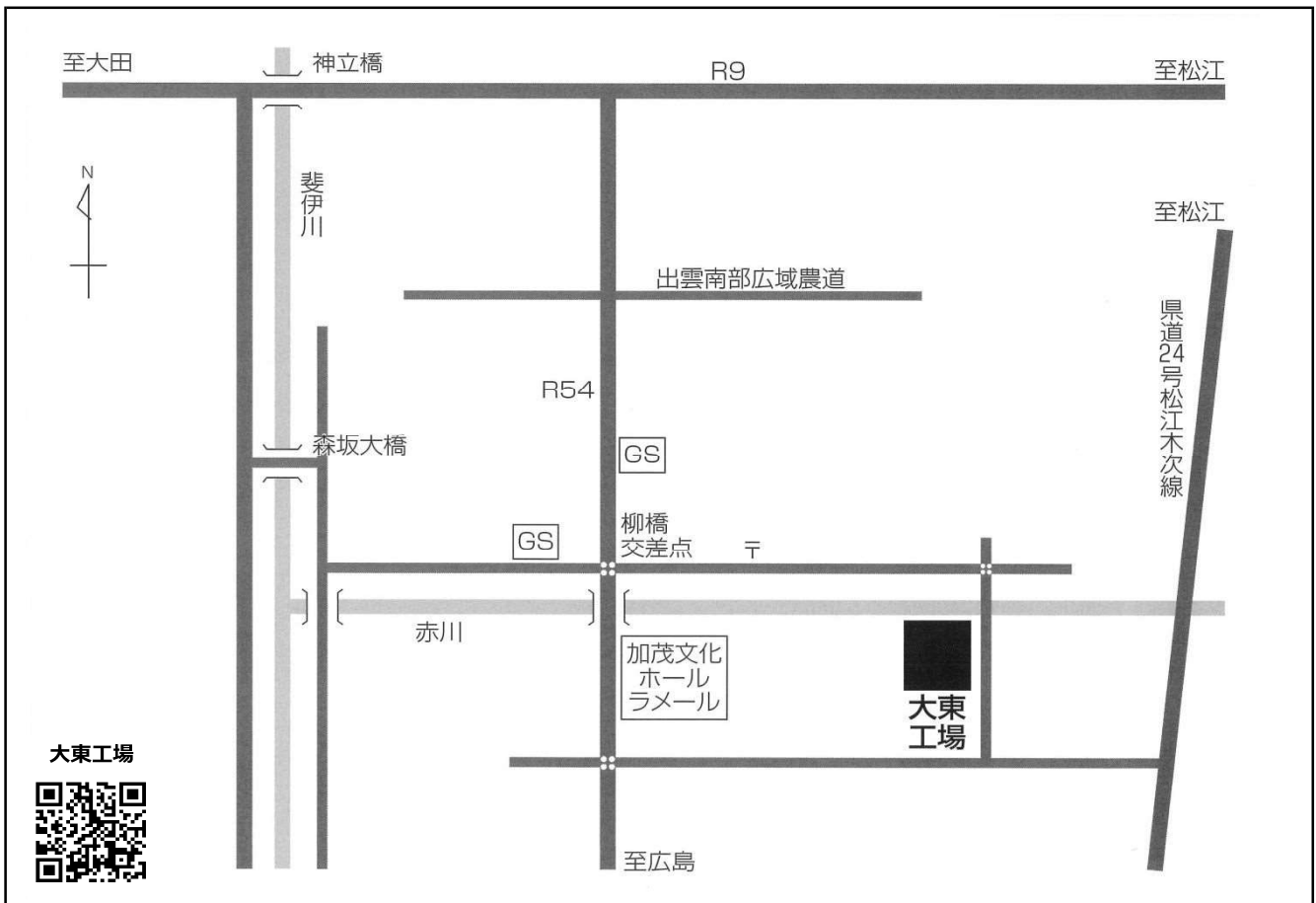
本 社 / 島根県出雲市上塩冶町2775-5 TEL (0853) 23-4560(代) FAX (0853) 23-0234



斐川工場 / 島根県出雲市斐川町坂田3355 TEL (0853) 62-4420(代) FAX (0853) 62-4421



大東工場 / 島根県雲南市大東町前原385-1 TEL (0854) 43-2285(代) FAX (0854) 43-2495



～ コンクリート二次製品メーカー ～

## 昭和セメント工業株式会社

H P : <http://showace.jp/>

E-mai : [info@showace.co.jp](mailto:info@showace.co.jp)

しまねグリーン製品プラス認定会社

本社・営業部 〒693-0022 島根県出雲市上塩冶町2775-5  
TEL : 0853-23-4560 (代) FAX : 0853-23-0234

斐川工場 〒699-0555 島根県出雲市斐川町坂田3355  
JIS A 5371 TEL : 0853-62-4420 (代) FAX : 0853-62-4421  
JIS A 5372

大東工場 〒699-1234 島根県雲南市大東町前原385-1  
JIS A 5371 TEL : 0854-43-2285 (代) FAX : 0854-43-2495  
JIS A 5372



ホームページ



Instagram



フェイスブック

～ グループ会社 ～

共和コンクリート工業株式会社  
カイエー共和コンクリート工業株式会社  
株式会社チスイ  
株式会社ナベシマ  
日本ナチュロック株式会社  
プラフォームサンプレス株式会社  
防災工業株式会社

～ 販売提携会社 ～

株式会社アドヴァンス  
株式会社SNC  
キヨーワ株式会社  
JFE商事テールワン株式会社  
積水化成成品工業株式会社  
フリー工業株式会社