

ボックス・カルバート	PCボックスカルバート T-25
------------	------------------

B=600~1200

◎設計荷重T-25自動車荷重で計算したものです。

呼び名 (B×H)	参考質量 (kg)	寸法 (mm)							備考	
		B'	H'	T ₁	T ₂	T ₃	C	L		
600× 600	1,913	850	850	125	125	125	100	1,995		
700	2,037									950
800	2,163									1,050
900	2,288									1,150
1,000	2,413									1,250
1,100	2,538									1,350
1,200	2,663									1,450
700× 600	2,038	950	850	125	125	125	100	1,995		
700	2,163									950
800	2,288									1,050
900	2,413									1,150
1,000	2,538									1,250
1,100	2,663									1,350
1,200	2,788									1,450
800× 600	2,163	1,050	850	125	125	125	100	1,995		
700	2,288									950
800	2,413									1,050
900	2,538									1,150
1,000	2,663									1,250
1,100	2,788									1,350
1,200	2,913									1,450
900× 600	2,413	1,150	850	125	125	125	150	1,995		
700	2,538									950
800	2,663									1,050
900	2,788									1,150
1,000	2,913									1,250
1,100	3,038									1,350
1,200	3,163									1,450
1,000× 600	2,538	1,250	850	125	125	125	150	1,995		
700	2,663									950
800	2,788									1,050
900	2,913									1,150
1,000	3,038									1,250
1,100	3,163									1,350
1,200	3,288									1,450
1,300	3,413									1,550
1,400	3,538									1,650
1,500	3,663	1,750								
1,100× 600	2,663	1,350	850	125	125	125	150	1,995		
700	2,788									950
800	2,913									1,050
900	3,038									1,150
1,000	3,163									1,250
1,100	3,288									1,350
1,200	3,413									1,450
1,300	3,538									1,550
1,400	3,663									1,650
1,500	3,788									1,750
1,200× 600	2,788	1,450	850	125	125	125	150	1,995		
700	2,913									950
800	3,038									1,050
900	3,163									1,150
1,000	3,288									1,250
1,100	3,413									1,350
1,200	3,538									1,450
1,300	3,663									1,550
1,400	3,788									1,650
1,500	3,913									1,750

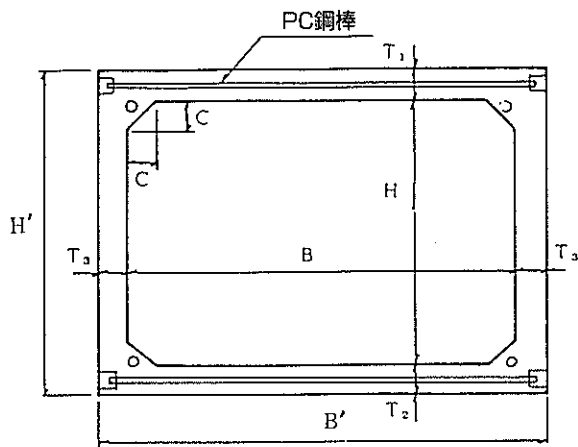
○価格は設計の都度御見積り致します。

ボックス・カルバート

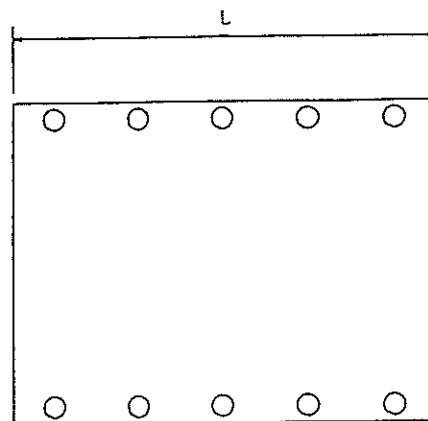
PCボックスカルバート T-25

◎設計荷重T-25自動車荷重で計算したものです。

断面図



側面図



B=1300~1500

呼び名 (B×H)	参考質量 (kg)	寸法 (mm)							備考
		B'	H'	T ₁	T ₂	T ₃	C	L	
1,300× 600	2,913	1,550	850	125	125	125	150	1,995	
700	3,038		950						
800	3,163		1,050						
900	3,288		1,150						
1,000	3,413		1,250						
1,100	3,538		1,350						
1,200	3,663		1,450						
1,300	3,788		1,550						
1,400	3,913		1,650						
1,500	4,038		1,750						
1,400× 600	3,675	1,700	900	150	150	150	150	1,995	
700	3,825		1,000						
800	3,975		1,100						
900	4,125		1,200						
1,000	4,275		1,300						
1,100	4,425		1,400						
1,200	4,575		1,500						
1,300	4,725		1,600						
1,400	4,875		1,700						
1,500	5,025		1,800						
1,500× 600	3,825	1,800	900	150	150	150	150	1,995	
700	3,975		1,000						
800	4,125		1,100						
900	4,275		1,200						
1,000	4,425		1,300						
1,100	4,575		1,400						
1,200	4,725		1,500						
1,300	4,875		1,600						
1,400	5,025		1,700						
1,500	5,175		1,800						
1,600	5,325		1,900						
1,700	5,475		2,000						
1,800	5,625		2,100						
1,900	5,775		2,200						
2,000	5,925		2,300						

◎価格は設計の都度御見積り致します。

<h1 style="margin: 0;">ボックス・カルバート</h1>	<h1 style="margin: 0;">PCボックスカルバート T-25</h1>
--	--

B=1600~2000

◎設計荷重T-25自動車荷重で計算したものです。

呼 び 名 (B×H)	参考質量 (kg)	寸 法 (mm)							備 考
		B'	H'	T ₁	T ₂	T ₃	C	L	
1600× 600	3.975	1,900	900	150	150	150	150	1,995	
700	4.125		1,000						
800	4.275		1,100						
900	4.425		1,200						
1,000	4.575		1,300						
1,100	4.725		1,400						
1,200	4.875		1,500						
1,300	5.025		1,600						
1,400	5.175		1,700						
1,500	5.325		1,800						
1,600	5.475		1,900						
1,700	5.625		2,000						
1,800	5.775		2,100						
1,900	5.925		2,200						
2,000	6.075		2,300						
1700×1,000	4.725		2,000						
1,100	4.875	1,400							
1,200	5.025	1,500							
1,300	5.175	1,600							
1,400	5.325	1,700							
1,500	5.475	1,800							
1,600	5.625	1,900							
1,700	5.775	2,000							
1,800	5.925	2,100							
1,900	6.075	2,200							
2,000	6.225	2,300							
1800×1,000	4.875	2,100	1,300	150	150	150	150	1,995	
1,100	5.025		1,400						
1,200	5.175		1,500						
1,300	5.325		1,600						
1,400	5.475		1,700						
1,500	5.625		1,800						
1,600	5.775		1,900						
1,700	5.925		2,000						
1,800	6.075		2,100						
1,900	6.225		2,200						
2,000	6.375		2,300						
1900×1,000	5.025	2,200	1,300	150	150	150	150	1,995	
1,100	5.175		1,400						
1,200	5.325		1,500						
1,300	5.475		1,600						
1,400	5.625		1,700						
1,500	5.775		1,800						
1,600	5.925		1,900						
1,700	6.075		2,000						
1,800	6.225		2,100						
1,900	6.375		2,200						
2,000	6.525		2,300						
2000×1,000	5.175	2,300	1,300	150	150	150	150	1,995	
1,100	5.325		1,400						
1,200	5.475		1,500						
1,300	5.625		1,600						
1,400	5.775		1,700						
1,500	5.925		1,800						
1,600	6.075		1,900						
1,700	6.225		2,000						
1,800	6.375		2,100						
1,900	6.525		2,200						
2,000	6.675		2,300						
2,100	6.825		2,400						
2,200	6.975		2,500						
2,300	7.125		2,600						
2,400	7.275		2,700						
2,500	7.425		2,800						

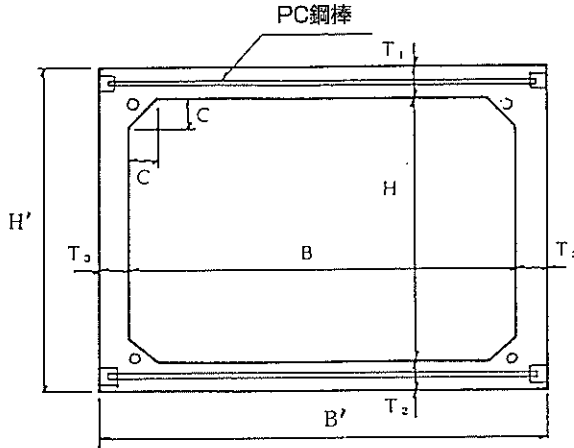
○価格は設計の都度御見積り致します。

ボックス・カルバート

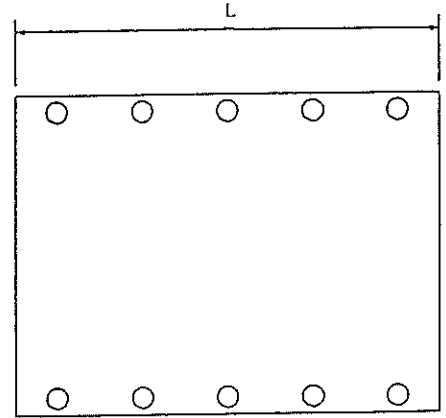
PCボックスカルバート T-25

◎設計荷重T-25自動車荷重で計算したものです。

断面図



側面図



B=2100~2200

呼び名 (B×H)	参考質量 (kg)	寸法 (mm)					備考		
		B'	H'	T ₁	T ₂	T ₃			
2,100×1,000	6.453	2,460	1,360	180	180	180	150	1,995	
1,100	6.633		1,460						
1,200	6.813		1,560						
1,300	6.993		1,660						
1,400	7.173		1,760						
1,500	7.353		1,860						
1,600	7.533		1,960						
1,700	7.713		2,060						
1,800	7.893		2,160						
1,900	8.073		2,260						
2,000	8.253		2,360						
2,100	8.433		2,460						
2,200	8.613		2,560						
2,300	8.793		2,660						
2,400	8.973		2,760						
2,500	9.153	2,860							
2,200×1,000	6.633	2,560	1,360	180	180	180	150	1,995	
1,100	6.813		1,460						
1,200	6.993		1,560						
1,300	7.173		1,660						
1,400	7.353		1,760						
1,500	7.533		1,860						
1,600	7.713		1,960						
1,700	7.893		2,060						
1,800	8.073		2,160						
1,900	8.253		2,260						
2,000	8.433		2,360						
2,100	8.613		2,460						
2,200	8.793		2,560						
2,300	8.973		2,660						
2,400	9.153		2,760						
2,500	9.333	2,860							

◎価格は設計の都度御見積り致します。

ボックス・カルバート	PCボックスカルバート T-25
------------	------------------

B=2300~2500

◎設計荷重T-25自動車荷重で計算したものです。

呼 び 名 (B×H)	参考質量 (kg)	寸 法 (mm)							備 考
		B'	H'	T ₁	T ₂	T ₃	C	L	
2,300×1,000	6.813	2,660	1,360	180	180	180	150	1,995	
1,100	6.993		1,460						
1,200	7.173		1,560						
1,300	7.353		1,660						
1,400	7.533		1,760						
1,500	7.713		1,860						
1,600	7.893		1,960						
1,700	8.073		2,060						
1,800	8.253		2,160						
1,900	8.433		2,260						
2,000	8.613		2,360						
2,100	8.793		2,460						
2,200	8.973		2,560						
2,300	9.153		2,660						
2,400	9.333		2,760						
2,500	9.513	2,860							
2,400×1,000	6.993	2,760	1,360	180	180	180	150	1,995	
1,100	7.173		1,460						
1,200	7.353		1,560						
1,300	7.533		1,660						
1,400	7.713		1,760						
1,500	7.893		1,860						
1,600	8.073		1,960						
1,700	8.253		2,060						
1,800	8.433		2,160						
1,900	8.613		2,260						
2,000	8.793		2,360						
2,100	8.973		2,460						
2,200	9.153		2,560						
2,300	9.333		2,660						
2,400	9.513		2,760						
2,500	9.693	2,860							
2,500×1,000	7.173	2,860	1,360	180	180	180	150	1,995	
1,100	7.353		1,460						
1,200	7.533		1,560						
1,300	7.713		1,660						
1,400	7.893		1,760						
1,500	8.073		1,860						
1,600	8.253		1,960						
1,700	8.433		2,060						
1,800	8.613		2,160						
1,900	8.793		2,260						
2,000	8.973		2,360						
2,100	9.153		2,460						
2,200	9.333		2,560						
2,300	9.513		2,660						
2,400	10.825		2,800						200
2,500	11.025	2,900							

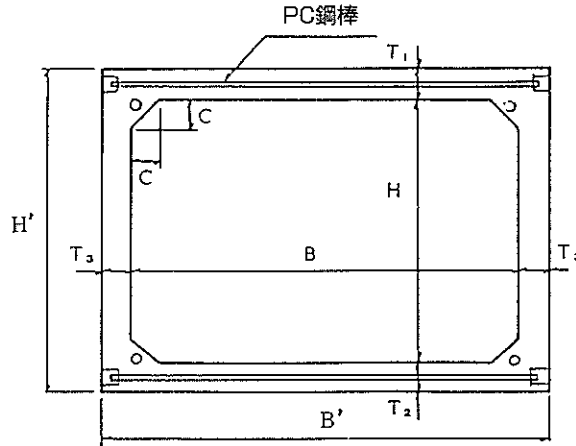
○価格は設計の都度御見積り致します。

ボックス・カルバート

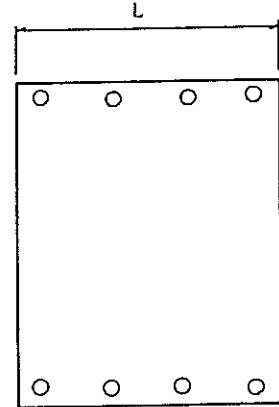
PCボックスカルバート T-25

◎設計荷重T-25自動車荷重で計算したものです。

断面図



側面図



B=2600~2700

呼び名 (B×H)	参考質量 (kg)	寸法 (mm)							備考
		B'	H'	T ₁	T ₂	T ₃	C	L	
2,600×1,000	8,225	3,000	1,400	200	200	200	150	1,995	
1,100	8,425		1,500						
1,200	8,625		1,600						
1,300	8,825		1,700						
1,400	9,025		1,800						
1,500	9,225		1,900						
1,600	9,425		2,000						
1,700	9,625		2,100						
1,800	9,825		2,200						
1,900	10,025		2,300						
2,000	10,225		2,400						
2,100	10,425		2,500						
2,200	10,625		2,600						
2,300	10,825		2,700						
2,400	11,025		2,800						
2,500	11,225		2,900						
2,600	11,425		3,000						
2,700	11,625	3,100							
2,800	11,825	3,200							
2,700×1,000	8,425	3,100	1,400	200	200	200	150	1,995	
1,100	8,625		1,500						
1,200	8,825		1,600						
1,300	9,025		1,700						
1,400	9,225		1,800						
1,500	9,425		1,900						
1,600	9,625		2,000						
1,700	9,825		2,100						
1,800	10,025		2,200						
1,900	10,225		2,300						
2,000	10,425		2,400						
2,100	10,625		2,500						
2,200	10,825		2,600						
2,300	11,025		2,700						
2,400	11,225		2,800						
2,500	11,425		2,900						
2,600	11,625		3,000						
2,700	11,825	3,100							
2,800	12,025	3,200							

○価格は設計の都度御見積り致します。

<h1 style="margin: 0;">ボックス・カルバート</h1>	<h1 style="margin: 0;">PCボックスカルバート T-25</h1>
--	--

B=2800~3000

◎設計荷重T-25自動車荷重で計算したものです。

呼 び 名 (B×H)	参考質量 (kg)	寸 法 (mm)							備 考
		B'	H'	T ₁	T ₂	T ₃	C	L	
2,800×1,000	6,600	3,200	1,400	200	200	200	200	1,495	
1,100	6,750		1,500						
1,200	6,900		1,600						
1,300	7,050		1,700						
1,400	7,200		1,800						
1,500	7,350		1,900						
1,600	7,500		2,000						
1,700	7,650		2,100						
1,800	7,800		2,200						
1,900	7,950		2,300						
2,000	8,100		2,400						
2,100	8,250		2,500						
2,200	8,400		2,600						
2,300	8,550		2,700						
2,400	8,700		2,800						
2,500	8,850		2,900						
2,600	9,000		3,000						
2,700	9,150	3,100							
2,800	9,300	3,200							
2,900×1,000	6,750	3,300	1,400	200	200	200	200	1,495	
1,100	6,900		1,500						
1,200	7,050		1,600						
1,300	7,200		1,700						
1,400	7,350		1,800						
1,500	7,500		1,900						
1,600	7,650		2,000						
1,700	7,800		2,100						
1,800	7,950		2,200						
1,900	8,100		2,300						
2,000	8,250		2,400						
2,100	8,400		2,500						
2,200	8,550		2,600						
2,300	8,700		2,700						
2,400	8,850		2,800						
2,500	9,000		2,900						
2,600	9,150		3,000						
2,700	9,300	3,100							
2,800	9,450	3,200							
3,000×1,000	8,175	3,400	1,500	250	250	200	200	1,495	
1,100	8,325		1,600						
1,200	8,475		1,700						
1,300	8,625		1,800						
1,400	8,775		1,900						
1,500	8,925		2,000						
1,600	9,075		2,100						
1,700	9,225		2,200						
1,800	9,375		2,300						
1,900	9,525		2,400						
2,000	9,675		2,500						
2,100	9,825		2,600						
2,200	9,975		2,700						
2,300	10,125		2,800						
2,400	10,275		2,900						
2,500	10,425		3,000						
2,600	10,575		3,100						
2,700	10,725	3,200							
2,800	10,875	3,300							

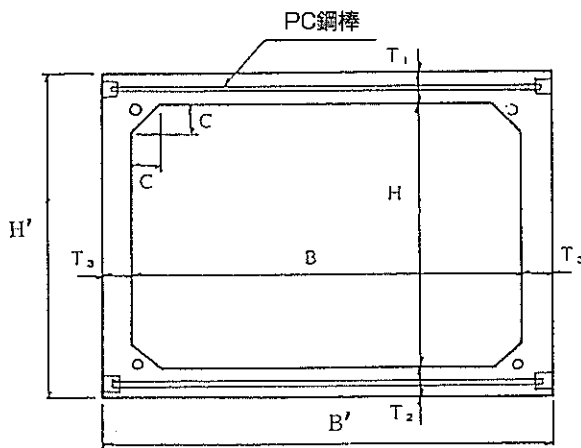
○価格は設計の都度御見積り致します。

ボックス・カルバート

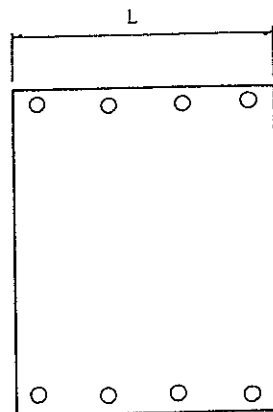
PCボックスカルバート T-25

◎設計荷重T-25自動車荷重で計算したものです。

断面図



側面図



B=3100~3200

呼び名 (B×H)	参考質量 (kg)	寸法 (mm)							備考
		B'	H'	T ₁	T ₂	T ₃	C	L	
3,100×1,000	8,925	3,600	1,500	250	250	250	200	1,495	
1,100	9,113		1,600						
1,200	9,300		1,700						
1,300	9,488		1,800						
1,400	9,675		1,900						
1,500	9,863		2,000						
1,600	10,050		2,100						
1,700	10,238		2,200						
1,800	10,425		2,300						
1,900	10,613		2,400						
2,000	10,800		2,500						
2,100	10,988		2,600						
2,200	11,175		2,700						
2,300	11,363		2,800						
2,400	11,550		2,900						
2,500	11,738		3,000						
2,600	11,925		3,100						
2,700	12,113		3,200						
2,800	12,300	3,300							
3,200×1,000	9,113	3,700	1,500	250	250	250	200	1,495	
1,100	9,300		1,600						
1,200	9,488		1,700						
1,300	9,675		1,800						
1,400	9,863		1,900						
1,500	10,050		2,000						
1,600	10,238		2,100						
1,700	10,425		2,200						
1,800	10,613		2,300						
1,900	10,800		2,400						
2,000	10,988		2,500						
2,100	11,175		2,600						
2,200	11,363		2,700						
2,300	11,550		2,800						
2,400	11,738		2,900						
2,500	11,925		3,000						
2,600	12,113		3,100						
2,700	12,300		3,200						
2,800	12,488	3,300							

○価格は設計の都度御見積り致します。

ボックス・カルバート PCボックスカルバート T-25

B=3300~3500

◎設計荷重T-25自動車荷重で計算したものです。

呼び名 (B×H)	参考質量 (kg)	寸法 (mm)							備考
		B'	H'	T ₁	T ₂	T ₃	C	L	
3,300×1,000	11,100	3,800	1,600	300	300	250	300	1,495	
1,100	11,288		1,700						
1,200	11,475		1,800						
1,300	11,663		1,900						
1,400	11,850		2,000						
1,500	12,038		2,100						
1,600	12,225		2,200						
1,700	12,413		2,300						
1,800	12,600		2,400						
1,900	12,788		2,500						
2,000	12,975		2,600						
2,100	13,163		2,700						
2,200	13,350		2,800						
2,300	13,538		2,900						
2,400	13,725		3,000						
2,500	13,913		3,100						
2,600	14,100		3,200						
2,700	14,288		3,300						
2,800	14,475		3,400						
3,400×1,000	11,325		3,900						1,600
1,100	11,513	1,700							
1,200	11,700	1,800							
1,300	11,888	1,900							
1,400	12,075	2,000							
1,500	12,263	2,100							
1,600	12,450	2,200							
1,700	12,638	2,300							
1,800	12,825	2,400							
1,900	13,013	2,500							
2,000	13,200	2,600							
2,100	13,388	2,700							
2,200	13,575	2,800							
2,300	13,763	2,900							
2,400	13,950	3,000							
2,500	14,138	3,100							
2,600	14,325	3,200							
2,700	14,513	3,300							
2,800	14,700	3,400							
3,500×1,000	11,550	4,000		1,600	300	300	250	300	1,495
1,100	11,738		1,700						
1,200	11,925		1,800						
1,300	12,113		1,900						
1,400	12,300		2,000						
1,500	12,488		2,100						
1,600	12,675		2,200						
1,700	12,863		2,300						
1,800	13,050		2,400						
1,900	13,238		2,500						
2,000	13,425		2,600						
2,100	13,613		2,700						
2,200	13,800		2,800						
2,300	13,988		2,900						
2,400	14,175		3,000						
2,500	14,363		3,100						
2,600	14,550		3,200						
2,700	14,738		3,300						
2,800	14,925		3,400						

○価格は設計の都度御見積り致します。

B3,600×H2,500~B5,000×H3,000も対応できますので、計画・設計段階にて御相談下さい。